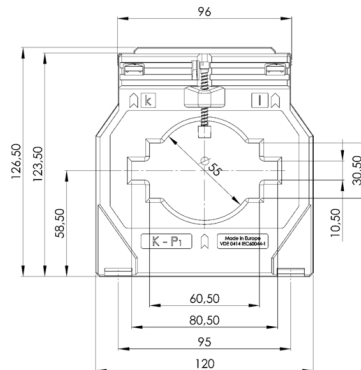


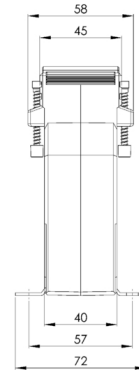
EASK 81.4



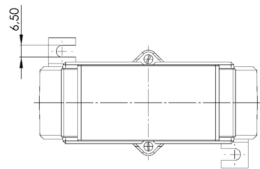
PB_EASK81.4_online-zoom.jpg



TZ_EASK81.4_F_online-zoom.jpg



TZ_EASK81.4_S_online-zoom.jpg



TZ_EASK81.4_T_online-zoom.jpg

Beschreibung

Aufsteck-Stromwandler für Primär-Nennströme von 400 A bis 1500 A mit einem Sekundär-Nennstrom von 5 A oder 1 A, in den Genauigkeitsklassen 0,2, 0,5s und 0,5, mit Bauartzulassung durch die PTB Braunschweig für den Einsatz zu Verrechnungszwecken.

Technische Details

- Therm. Nenndauerstrom I_{cth} : $1,2 \times I_N$
- Therm. Nennkurzzeitstrom I_{th} : $60 \times I_N$, 1 Sek.
- Max. Betriebsspannung U_m : 0,72 kV
- Isolationsprüfspannung: 3 kV, U_{eff} , 50 Hz, 1 Min.
- Nenn-Frequenz: 50...60 Hz
- Isolierstoffklasse: E
- Schiene 1: 80 x 10 mm
- Schiene 2: 60 x 30 mm
- Schiene 3: 2 x 60 x 10 mm
- Rundleiter: 55 mm
- Baubreite: 120 mm
- Bauhöhe: 126,5 mm
- Bautiefe gesamt: 58 mm