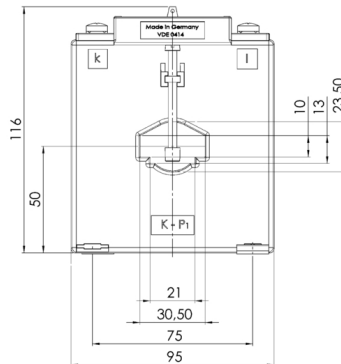


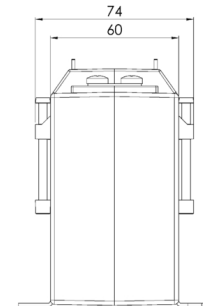
ASK 31.6



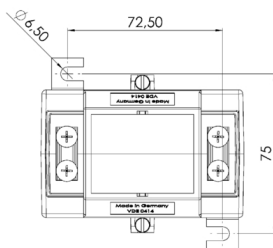
PB_ASK31.6_online-zoom.jpg



TZ_ASK31.6_F_online-zoom.jpg



TZ_ASK31.6_S_online-zoom.jpg



TZ_ASK31.6_T_online-zoom.jpg

Beschreibung

Aufsteck-Stromwandler für Primär-Nennströme von 40 A bis 750 A mit einem Sekundär-Nennstrom von 5 A oder 1 A (optional 2 A), in den Genauigkeitsklassen 0,5 und 1 (optional in Klasse 0,2 und 0,5s).

Technische Details

- Therm. Nenndauerstrom I_{cth} : $1,0 \times I_N$
- Therm. Nennkurzzeitstrom I_{th} : $60 \times I_N$, 1 Sek.
- Max. Betriebsspannung U_m : 0,72 kV
- Isolationsprüfspannung: 3 kV, U_{eff} , 50 Hz, 1 Min.
- Nenn-Frequenz: 50...60 Hz
- Isolierstoffklasse: E
- Schiene 1: 30 x 10 mm
- Schiene 2: 20 x 13 mm
- Rundleiter: 23 mm
- Baubreite: 95 mm
- Bauhöhe: 116 mm
- Bautiefe gesamt: 74 mm

| Beschreibung | Typ-Name | Typ-Nummer | Primärstrom | Sekundärstrom | VA | Klassengenauigkeit t |
|------------------------------|----------|------------|-------------|---------------|------|-------------------------|
| ASK 31.6 40/5A 1,5VA Kl.1 | ASK | 31.6 | 40 | 5 | 1,5 | 1 |
| ASK 31.6 50/5A 2,5VA Kl.1 | ASK | 31.6 | 50 | 5 | 2,5 | 1 |
| ASK 31.6 60/5A 2,5VA Kl.1 | ASK | 31.6 | 60 | 5 | 2,5 | 1 |
| ASK 31.6 60/5A | ASK | 31.6 | 60 | 5 | 3,75 | 1 |

3,75VA Kl.1

| | | | | | | |
|----------------|-----|------|----|---|-----|---|
| ASK 31.6 75/5A | ASK | 31.6 | 75 | 5 | 2,5 | 1 |
|----------------|-----|------|----|---|-----|---|

2,5VA Kl.1

| | | | | | | |
|----------------|-----|------|----|---|---|---|
| ASK 31.6 75/5A | ASK | 31.6 | 75 | 5 | 5 | 1 |
|----------------|-----|------|----|---|---|---|

5VA Kl.1

| | | | | | | |
|----------------|-----|------|----|---|-----|---|
| ASK 31.6 80/5A | ASK | 31.6 | 80 | 5 | 2,5 | 1 |
|----------------|-----|------|----|---|-----|---|

2,5VA Kl.1

| | | | | | | |
|----------------|-----|------|----|---|---|---|
| ASK 31.6 80/5A | ASK | 31.6 | 80 | 5 | 5 | 1 |
|----------------|-----|------|----|---|---|---|

5VA Kl.1

| | | | | | | |
|----------------|-----|------|----|---|----|---|
| ASK 31.6 80/5A | ASK | 31.6 | 80 | 5 | 10 | 1 |
|----------------|-----|------|----|---|----|---|

10VA Kl.1

| | | | | | | |
|-----------------|-----|------|-----|---|-----|---|
| ASK 31.6 100/5A | ASK | 31.6 | 100 | 5 | 2,5 | 1 |
|-----------------|-----|------|-----|---|-----|---|

2,5VA Kl.1

| | | | | | | |
|-----------------|-----|------|-----|---|---|---|
| ASK 31.6 100/5A | ASK | 31.6 | 100 | 5 | 5 | 1 |
|-----------------|-----|------|-----|---|---|---|

5VA Kl.1

| | | | | | | |
|-----------------|-----|------|-----|---|----|---|
| ASK 31.6 100/5A | ASK | 31.6 | 100 | 5 | 10 | 1 |
|-----------------|-----|------|-----|---|----|---|

10VA Kl.1

| | | | | | | |
|-----------------|-----|------|-----|---|---|---|
| ASK 31.6 150/5A | ASK | 31.6 | 150 | 5 | 5 | 1 |
|-----------------|-----|------|-----|---|---|---|

5VA Kl.1

| | | | | | | |
|-----------------|-----|------|-----|---|----|---|
| ASK 31.6 150/5A | ASK | 31.6 | 150 | 5 | 10 | 1 |
|-----------------|-----|------|-----|---|----|---|

10VA Kl.1

| | | | | | | |
|-----------------|-----|------|-----|---|----|---|
| ASK 31.6 150/5A | ASK | 31.6 | 150 | 5 | 15 | 1 |
|-----------------|-----|------|-----|---|----|---|

15VA Kl.1

| | | | | | | |
|-----------------|-----|------|-----|---|---|---|
| ASK 31.6 200/5A | ASK | 31.6 | 200 | 5 | 5 | 1 |
|-----------------|-----|------|-----|---|---|---|

5VA Kl.1

| | | | | | | |
|-----------------|-----|------|-----|---|----|---|
| ASK 31.6 200/5A | ASK | 31.6 | 200 | 5 | 10 | 1 |
|-----------------|-----|------|-----|---|----|---|

10VA Kl.1

| | | | | | | |
|-----------------|-----|------|-----|---|----|---|
| ASK 31.6 200/5A | ASK | 31.6 | 200 | 5 | 15 | 1 |
|-----------------|-----|------|-----|---|----|---|

15VA Kl.1

| | | | | | | |
|-----------------|-----|------|-----|---|----|---|
| ASK 31.6 200/5A | ASK | 31.6 | 200 | 5 | 30 | 1 |
|-----------------|-----|------|-----|---|----|---|

30VA Kl.1

| | | | | | | |
|-----------------|-----|------|-----|---|---|---|
| ASK 31.6 250/5A | ASK | 31.6 | 250 | 5 | 5 | 1 |
|-----------------|-----|------|-----|---|---|---|

5VA Kl.1

| | | | | | | |
|-----------------|-----|------|-----|---|----|---|
| ASK 31.6 250/5A | ASK | 31.6 | 250 | 5 | 10 | 1 |
|-----------------|-----|------|-----|---|----|---|

10VA Kl.1

| | | | | | | |
|-----------------|-----|------|-----|---|----|---|
| ASK 31.6 250/5A | ASK | 31.6 | 250 | 5 | 15 | 1 |
|-----------------|-----|------|-----|---|----|---|

15VA Kl.1

| | | | | | | |
|-----------------|-----|------|-----|---|----|---|
| ASK 31.6 250/5A | ASK | 31.6 | 250 | 5 | 30 | 1 |
|-----------------|-----|------|-----|---|----|---|

30VA Kl.1

| | | | | | | |
|-----------------|-----|------|-----|---|---|---|
| ASK 31.6 300/5A | ASK | 31.6 | 300 | 5 | 5 | 1 |
|-----------------|-----|------|-----|---|---|---|

5VA Kl.1

| | | | | | | |
|-----------------|-----|------|-----|---|----|---|
| ASK 31.6 300/5A | ASK | 31.6 | 300 | 5 | 10 | 1 |
|-----------------|-----|------|-----|---|----|---|

| | | | | | | |
|-------------------|-----|------|-----|---|------|---|
| 10VA Kl.1 | | | | | | |
| ASK 31.6 300/5A | ASK | 31.6 | 300 | 5 | 15 | 1 |
| 15VA Kl.1 | | | | | | |
| ASK 31.6 300/5A | ASK | 31.6 | 300 | 5 | 30 | 1 |
| 30VA Kl.1 | | | | | | |
| ASK 31.6 400/5A | ASK | 31.6 | 400 | 5 | 5 | 1 |
| 5VA Kl.1 | | | | | | |
| ASK 31.6 400/5A | ASK | 31.6 | 400 | 5 | 10 | 1 |
| 10VA Kl.1 | | | | | | |
| ASK 31.6 400/5A | ASK | 31.6 | 400 | 5 | 15 | 1 |
| 15VA Kl.1 | | | | | | |
| ASK 31.6 400/5A | ASK | 31.6 | 400 | 5 | 30 | 1 |
| 30VA Kl.1 | | | | | | |
| ASK 31.6 500/5A | ASK | 31.6 | 500 | 5 | 5 | 1 |
| 5VA Kl.1 | | | | | | |
| ASK 31.6 500/5A | ASK | 31.6 | 500 | 5 | 10 | 1 |
| 10VA Kl.1 | | | | | | |
| ASK 31.6 500/5A | ASK | 31.6 | 500 | 5 | 15 | 1 |
| 15VA Kl.1 | | | | | | |
| ASK 31.6 500/5A | ASK | 31.6 | 500 | 5 | 30 | 1 |
| 30VA Kl.1 | | | | | | |
| ASK 31.6 600/5A | ASK | 31.6 | 600 | 5 | 5 | 1 |
| 5VA Kl.1 | | | | | | |
| ASK 31.6 600/5A | ASK | 31.6 | 600 | 5 | 10 | 1 |
| 10VA Kl.1 | | | | | | |
| ASK 31.6 600/5A | ASK | 31.6 | 600 | 5 | 15 | 1 |
| 15VA Kl.1 | | | | | | |
| ASK 31.6 600/5A | ASK | 31.6 | 600 | 5 | 30 | 1 |
| 30VA Kl.1 | | | | | | |
| ASK 31.6 750/5A | ASK | 31.6 | 750 | 5 | 5 | 1 |
| 5VA Kl.1 | | | | | | |
| ASK 31.6 750/5A | ASK | 31.6 | 750 | 5 | 10 | 1 |
| 10VA Kl.1 | | | | | | |
| ASK 31.6 750/5A | ASK | 31.6 | 750 | 5 | 15 | 1 |
| 15VA Kl.1 | | | | | | |
| ASK 31.6 750/5A | ASK | 31.6 | 750 | 5 | 30 | 1 |
| 30VA Kl.1 | | | | | | |
| ASK 31.6 60/1A 2, | ASK | 31.6 | 60 | 1 | 2,5 | 1 |
| 5VA Kl.1 | | | | | | |
| ASK 31.6 60/1A | ASK | 31.6 | 60 | 1 | 3,75 | 1 |
| 3,75VA Kl.1 | | | | | | |
| ASK 31.6 75/1A | ASK | 31.6 | 75 | 1 | 2,5 | 1 |

2,5VA Kl.1

| | | | | | | |
|----------------|-----|------|----|---|---|---|
| ASK 31.6 75/1A | ASK | 31.6 | 75 | 1 | 5 | 1 |
|----------------|-----|------|----|---|---|---|

5VA Kl.1

| | | | | | | |
|----------------|-----|------|----|---|-----|---|
| ASK 31.6 80/1A | ASK | 31.6 | 80 | 1 | 2,5 | 1 |
|----------------|-----|------|----|---|-----|---|

2,5VA Kl.1

| | | | | | | |
|----------------|-----|------|----|---|---|---|
| ASK 31.6 80/1A | ASK | 31.6 | 80 | 1 | 5 | 1 |
|----------------|-----|------|----|---|---|---|

5VA Kl.1

| | | | | | | |
|----------------|-----|------|----|---|----|---|
| ASK 31.6 80/1A | ASK | 31.6 | 80 | 1 | 10 | 1 |
|----------------|-----|------|----|---|----|---|

10VA Kl.1

| | | | | | | |
|-----------------|-----|------|-----|---|-----|---|
| ASK 31.6 100/1A | ASK | 31.6 | 100 | 1 | 2,5 | 1 |
|-----------------|-----|------|-----|---|-----|---|

2,5VA Kl.1

| | | | | | | |
|-----------------|-----|------|-----|---|---|---|
| ASK 31.6 100/1A | ASK | 31.6 | 100 | 1 | 5 | 1 |
|-----------------|-----|------|-----|---|---|---|

5VA Kl.1

| | | | | | | |
|-----------------|-----|------|-----|---|----|---|
| ASK 31.6 100/1A | ASK | 31.6 | 100 | 1 | 10 | 1 |
|-----------------|-----|------|-----|---|----|---|

10VA Kl.1

| | | | | | | |
|-----------------|-----|------|-----|---|---|---|
| ASK 31.6 150/1A | ASK | 31.6 | 150 | 1 | 5 | 1 |
|-----------------|-----|------|-----|---|---|---|

5VA Kl.1

| | | | | | | |
|-----------------|-----|------|-----|---|----|---|
| ASK 31.6 150/1A | ASK | 31.6 | 150 | 1 | 10 | 1 |
|-----------------|-----|------|-----|---|----|---|

10VA Kl.1

| | | | | | | |
|-----------------|-----|------|-----|---|----|---|
| ASK 31.6 150/1A | ASK | 31.6 | 150 | 1 | 15 | 1 |
|-----------------|-----|------|-----|---|----|---|

15VA Kl.1

| | | | | | | |
|-----------------|-----|------|-----|---|---|---|
| ASK 31.6 200/1A | ASK | 31.6 | 200 | 1 | 5 | 1 |
|-----------------|-----|------|-----|---|---|---|

5VA Kl.1

| | | | | | | |
|-----------------|-----|------|-----|---|----|---|
| ASK 31.6 200/1A | ASK | 31.6 | 200 | 1 | 10 | 1 |
|-----------------|-----|------|-----|---|----|---|

10VA Kl.1

| | | | | | | |
|-----------------|-----|------|-----|---|----|---|
| ASK 31.6 200/1A | ASK | 31.6 | 200 | 1 | 15 | 1 |
|-----------------|-----|------|-----|---|----|---|

15VA Kl.1

| | | | | | | |
|-----------------|-----|------|-----|---|----|---|
| ASK 31.6 200/1A | ASK | 31.6 | 200 | 1 | 30 | 1 |
|-----------------|-----|------|-----|---|----|---|

30VA Kl.1

| | | | | | | |
|-----------------|-----|------|-----|---|---|---|
| ASK 31.6 250/1A | ASK | 31.6 | 250 | 1 | 5 | 1 |
|-----------------|-----|------|-----|---|---|---|

5VA Kl.1

| | | | | | | |
|-----------------|-----|------|-----|---|----|---|
| ASK 31.6 250/1A | ASK | 31.6 | 250 | 1 | 10 | 1 |
|-----------------|-----|------|-----|---|----|---|

10VA Kl.1

| | | | | | | |
|-----------------|-----|------|-----|---|----|---|
| ASK 31.6 250/1A | ASK | 31.6 | 250 | 1 | 15 | 1 |
|-----------------|-----|------|-----|---|----|---|

15VA Kl.1

| | | | | | | |
|-----------------|-----|------|-----|---|----|---|
| ASK 31.6 250/1A | ASK | 31.6 | 250 | 1 | 30 | 1 |
|-----------------|-----|------|-----|---|----|---|

30VA Kl.1

| | | | | | | |
|-----------------|-----|------|-----|---|---|---|
| ASK 31.6 300/1A | ASK | 31.6 | 300 | 1 | 5 | 1 |
|-----------------|-----|------|-----|---|---|---|

5VA Kl.1

| | | | | | | |
|-----------------|-----|------|-----|---|----|---|
| ASK 31.6 300/1A | ASK | 31.6 | 300 | 1 | 10 | 1 |
|-----------------|-----|------|-----|---|----|---|

10VA Kl.1

| | | | | | | |
|-----------------|-----|------|-----|---|----|---|
| ASK 31.6 300/1A | ASK | 31.6 | 300 | 1 | 15 | 1 |
|-----------------|-----|------|-----|---|----|---|

15VA Kl.1

| | | | | | | |
|-----------------|-----|------|-----|---|----|---|
| ASK 31.6 300/1A | ASK | 31.6 | 300 | 1 | 30 | 1 |
|-----------------|-----|------|-----|---|----|---|

30VA Kl.1

| | | | | | | |
|-----------------|-----|------|-----|---|---|---|
| ASK 31.6 400/1A | ASK | 31.6 | 400 | 1 | 5 | 1 |
|-----------------|-----|------|-----|---|---|---|

5VA Kl.1

| | | | | | | |
|-----------------|-----|------|-----|---|----|---|
| ASK 31.6 400/1A | ASK | 31.6 | 400 | 1 | 10 | 1 |
|-----------------|-----|------|-----|---|----|---|

10VA Kl.1

| | | | | | | |
|-----------------|-----|------|-----|---|----|---|
| ASK 31.6 400/1A | ASK | 31.6 | 400 | 1 | 15 | 1 |
|-----------------|-----|------|-----|---|----|---|

15VA Kl.1

| | | | | | | |
|-----------------|-----|------|-----|---|----|---|
| ASK 31.6 400/1A | ASK | 31.6 | 400 | 1 | 30 | 1 |
|-----------------|-----|------|-----|---|----|---|

30VA Kl.1

| | | | | | | |
|-----------------|-----|------|-----|---|---|---|
| ASK 31.6 500/1A | ASK | 31.6 | 500 | 1 | 5 | 1 |
|-----------------|-----|------|-----|---|---|---|

5VA Kl.1

| | | | | | | |
|-----------------|-----|------|-----|---|----|---|
| ASK 31.6 500/1A | ASK | 31.6 | 500 | 1 | 10 | 1 |
|-----------------|-----|------|-----|---|----|---|

10VA Kl.1

| | | | | | | |
|-----------------|-----|------|-----|---|----|---|
| ASK 31.6 500/1A | ASK | 31.6 | 500 | 1 | 15 | 1 |
|-----------------|-----|------|-----|---|----|---|

15VA Kl.1

| | | | | | | |
|-----------------|-----|------|-----|---|----|---|
| ASK 31.6 500/1A | ASK | 31.6 | 500 | 1 | 30 | 1 |
|-----------------|-----|------|-----|---|----|---|

30VA Kl.1

| | | | | | | |
|-----------------|-----|------|-----|---|---|---|
| ASK 31.6 600/1A | ASK | 31.6 | 600 | 1 | 5 | 1 |
|-----------------|-----|------|-----|---|---|---|

5VA Kl.1

| | | | | | | |
|-----------------|-----|------|-----|---|----|---|
| ASK 31.6 600/1A | ASK | 31.6 | 600 | 1 | 10 | 1 |
|-----------------|-----|------|-----|---|----|---|

10VA Kl.1

| | | | | | | |
|-----------------|-----|------|-----|---|----|---|
| ASK 31.6 600/1A | ASK | 31.6 | 600 | 1 | 15 | 1 |
|-----------------|-----|------|-----|---|----|---|

15VA Kl.1

| | | | | | | |
|-----------------|-----|------|-----|---|----|---|
| ASK 31.6 600/1A | ASK | 31.6 | 600 | 1 | 30 | 1 |
|-----------------|-----|------|-----|---|----|---|

30VA Kl.1

| | | | | | | |
|-----------------|-----|------|-----|---|---|---|
| ASK 31.6 750/1A | ASK | 31.6 | 750 | 1 | 5 | 1 |
|-----------------|-----|------|-----|---|---|---|

5VA Kl.1

| | | | | | | |
|-----------------|-----|------|-----|---|----|---|
| ASK 31.6 750/1A | ASK | 31.6 | 750 | 1 | 10 | 1 |
|-----------------|-----|------|-----|---|----|---|

10VA Kl.1

| | | | | | | |
|-----------------|-----|------|-----|---|----|---|
| ASK 31.6 750/1A | ASK | 31.6 | 750 | 1 | 15 | 1 |
|-----------------|-----|------|-----|---|----|---|

15VA Kl.1

| | | | | | | |
|-----------------|-----|------|-----|---|----|---|
| ASK 31.6 750/1A | ASK | 31.6 | 750 | 1 | 30 | 1 |
|-----------------|-----|------|-----|---|----|---|

30VA Kl.1