

## Sinus - Drehstrom-Energiezähler

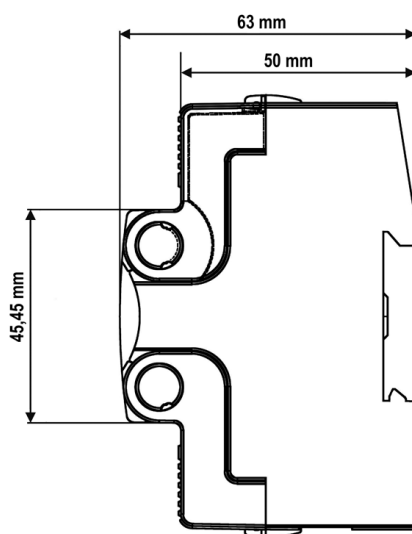


Abbildung 01: Sinus 5/1 Drehstrom-Energiezähler für Wandleranschluss  
Sinus 85 Drehstrom-Energiezähler für Direktmessung bis 85A

### Eigenschaften

- Digitale Drehstromzähler für Hutschienmontage
- Sinus 85 - Direktmessung bis 85A
- Sinus 5/1 - für den Anschluss an Stromwandler 1A oder 5A
- 4TE (72mm) Einbaubreite
- Auf Wunsch mit EU-gültiger MID-Beglaubigung
- Optional mit M-BUS- oder Modbus Schnittstelle lieferbar
- Mit spezieller Freigabe für Photovoltaik-Energiemessung mit erweitertem Messbereich
- Entwicklung und Herstellung „Made in Germany“

### Abmessungen



4 TE Breite (72mm)

### Technische Daten

#### Anschluss:

- Sinus 5/1: Digitaler Drehstromwandlerzähler sowohl für 5A und 1A Wandlermessung mit einstellbarem Wandlerfaktor, Spannung 3x230/400 Volt, Frequenz 46-64 Hz
- Sinus 85: Digitaler Drehstromzähler bis 85A Direktmessung
- Mit 2 N-Klemmen zum einfachen Durchschleifen des Neutralleiters
- Anschlussart klassisch mit getrennten Strom- und Spannungseingängen, Stromeingänge potential-getrennt über Stromwandler. Eine Erdung der Stromwandler auf der Sekundärseite (Ausgang) ist möglich

#### Gehäuse:

- Reiheneinbaugerät mit 4 TE (BxHxT = 72x90x63 mm)

#### Messung:

- Zur Messung von Wirk- und Blindenergie mit Rücklaufsperr
- Zweitarif-Zähler HT/NT
- Genauigkeit: Wirkenergie B (KI.1), Blindenergie A (KI.2)

#### Anzeige:

- LC-Display 8-stellig (5+3 Nachkommastellen)
- Im Menü kann angezeigt werden: Spannung (V), Strom (A), Leistung (W), Scheinleistung (VA), Blindleistung (var), Frequenz (Hz), Leistungsfaktor (cos phi)
- Mit 2 LED's für Wirk- und Blindenergie, Dauerlicht bei Netzanschluss ohne Last und proportional zur momentanen Leistung blinkend mit 1 Imp./Wh

#### Schnittstellen:

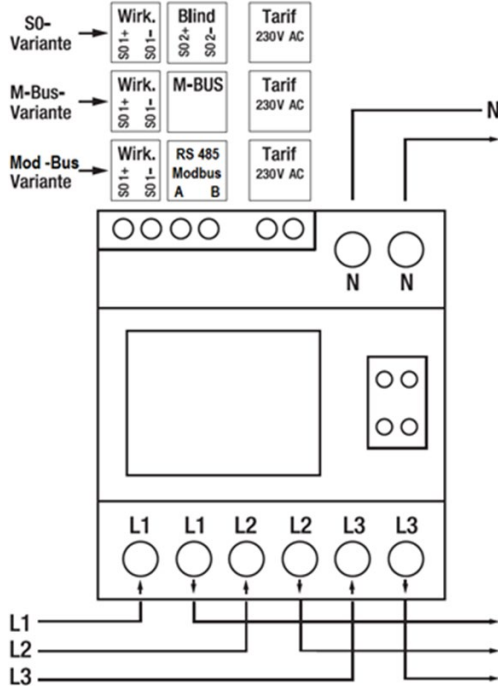
- Mit 2 S0-Impulsausgängen für Wirk- und Blindenergie,
- ab Werk 5000 Imp./kWh/kvarh, Impulsanzahl indiv. einstellbar, z.B. 250 Imp.kWh/kvarh oder bei optional integrierter M-Bus bzw. Modbus Schnittstelle 1 S0 Impulsausgang für Wirkenergie (einstellbar)
- Optional mit integrierter M-BUS- oder Modbus Schnittstelle

#### Freigaben:

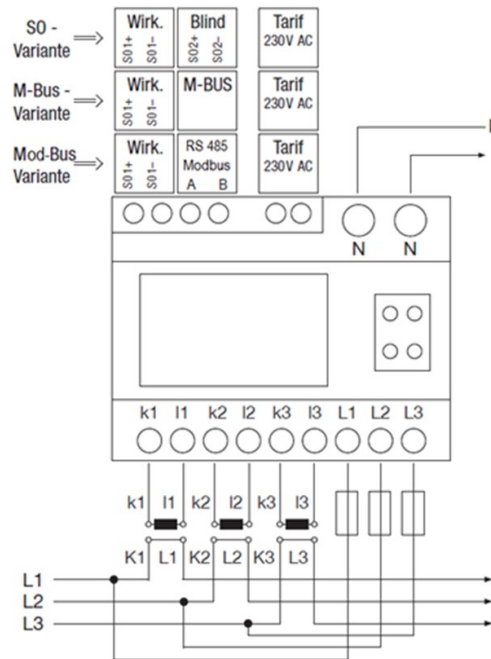
- Mit spezieller Freigabe für Photovoltaik-Energiemssung mit erweitertem Messbereich
- Optional mit EU-gültiger MID-Beglaubigung

## Anschluss

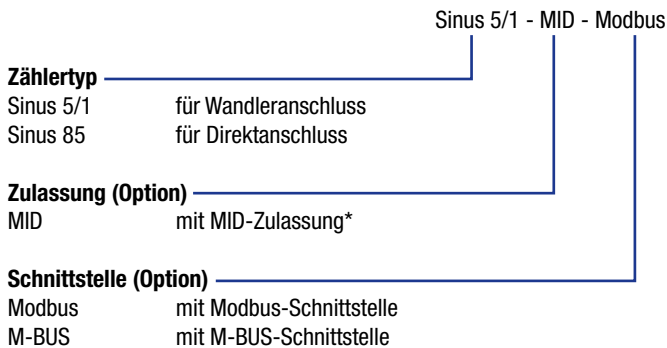
### Sinus 85 - Direktmessung bis 85A



### Sinus 5/1 - Stromwandleranschluss



## Bestellschlüssel



### Bestellbeispiele:

- Sinus 85 - MID - Modbus direktmessender Zähler mit MID-Zulassung und Modbus-Schnittstelle
- Sinus 85 - M-BUS direktmessender Zähler ohne MID-Zulassung, mit M-BUS
- Sinus 5/1 - MID - Modbus Wandlerzähler mit MID-Zulassung und Modbus-Schnittstelle
- Sinus 5/1 - MID Wandlerzähler mit MID-Zulassung, ohne Bus-Schnittstelle

\* Das Wandlerverhältnis für Wandlerzähler (Sinus 5/1) mit MID-Zulassung kann nach dem erstmaligen Einstellen nicht mehr verändert werden.