

## PEF - Einbaufrent



Einbaufrenttafel zum Einbau von Schalttafeleinbaukomponenten wie Messgeräten, LED-Meldetableaus, Betriebsstundenzählern etc. Hervorragend geeignet zur optisch ansprechenden Abdeckung von überflüssigen Schalttafelabschnitten.

Farben: Graphitgrau (ca. RAL 7024), Lichtgrau (ca. RAL 7035)

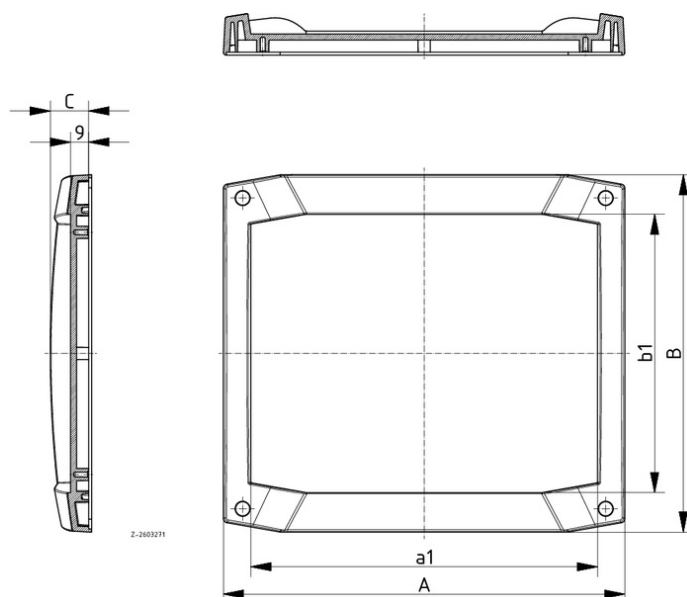
Schutzart: bis IP 65/DIN EN 60529

Gehäusematerial: ABS, PC

Dichtung: CR, UL 94 V0-Ausführungen auf Anfrage, Details siehe Technische Informationen.

Lieferumfang: 1 Einbaufrent, Schrauben, Schraubenabdeckungen

Hinweis: Schutzart IP 40 zur Schalttafelwand. Mit Verwendung der beiliegenden Dichtung bis zu Schutzart IP 65 möglich.



Typ	A	B	C	a1	b1
PEF 160	199	177,85	19	171,9	137,9
PEF 200	229	202,85	18,7	202,2	162,9
PEF 250	264	232,85	18,6	237,5	192,9

Angaben in mm