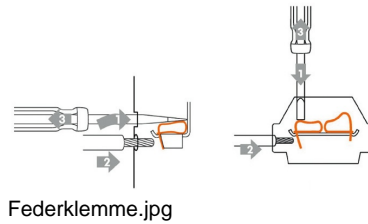


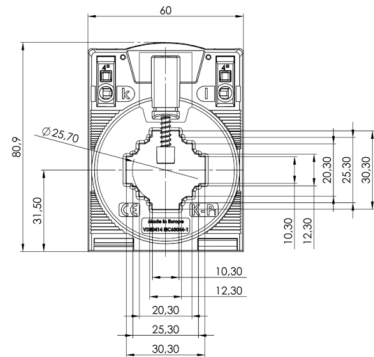
XCTB 31.35



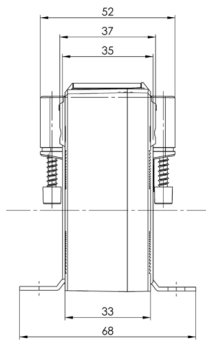
PB_XCTB31.35_online-zoom.jpg



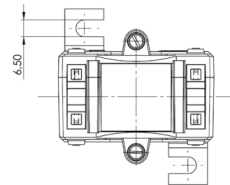
Federklemme.jpg



TZ_CTB31.35_F_online-zoom.jpg



TZ_CTB31.35_S_online-zoom.jpg



TZ_CTB31.35_T_online-zoom.jpg

Description

Plug-in current transformer for primary nominal currents from 60 A up to 750 A, secondary nominal current 5 A or 1 A (optional 2 A), accuracy class 1 and 3.

Technical Data

- therm. nominal continuous current I_{cth} : $1,2 \times I_N$
- Therm. nominal short-time current I_{th} : $60 \times I_N$, 1 sec.
- Max. operating voltage U_m : 1.2kV
- Isolation test voltage: 6 kV, U_{eff} : 50 Hz, 1 min.
- Lightning impulse voltage: 12kV, 1.2/50 μ s
- Nominal frequency: 50 /60 Hz
- Applied technical standards: DIN EN 61869, part 1 + 2
- Harmonic measurements with load 0.2 VA - Sr pf1
- Measurement accuracy up to 20 kHz: ? ? ? 2% | ? ? ? 2°@
0.05-10 kHz

? ? 3% | ? ? ? 3°@

10-20 kHz
- Bus bar 1: 30 x 10 mm
- Bus bar 2: 25 x 12 mm
- Bus bar 3: 20 x 20 mm
- Round conductor: 25,7 mm
- Width: 60 mm
- Height: 80,9 mm
- Depth: 52 mm

type description	type name	type number	primary current	secondary current	VA	accuracy
XCTB 31.35	XCTB	31.35	100	5	1,5	0,5

100/5A 1,5VA

KI.0,5

XCTB 31.35	XCTB	31.35	100	5	2,5	0,5
------------	------	-------	-----	---	-----	-----

100/5A 2,5VA

KI.0,5

XCTB 31.35	XCTB	31.35	125	5	1	0,5
------------	------	-------	-----	---	---	-----

125/5A 1VA KI.0,5

XCTB 31.35	XCTB	31.35	125	5	1,5	0,5
------------	------	-------	-----	---	-----	-----

125/5A 1,5VA

KI.0,5

XCTB 31.35	XCTB	31.35	125	5	2,5	0,5
------------	------	-------	-----	---	-----	-----

125/5A 2,5VA

KI.0,5

XCTB 31.35	XCTB	31.35	150	5	1,5	0,5
------------	------	-------	-----	---	-----	-----

150/5A 1,5VA

KI.0,5

XCTB 31.35	XCTB	31.35	150	5	2,5	0,5
------------	------	-------	-----	---	-----	-----

150/5A 2,5VA

KI.0,5

XCTB 31.35	XCTB	31.35	200	5	1,5	0,5
------------	------	-------	-----	---	-----	-----

200/5A 1,5VA

KI.0,5

XCTB 31.35	XCTB	31.35	200	5	2,5	0,5
------------	------	-------	-----	---	-----	-----

200/5A 2,5VA

KI.0,5

XCTB 31.35	XCTB	31.35	200	5	5	0,5
------------	------	-------	-----	---	---	-----

200/5A 5VA KI.0,5

XCTB 31.35	XCTB	31.35	250	5	2,5	0,5
------------	------	-------	-----	---	-----	-----

250/5A 2,5VA

KI.0,5

XCTB 31.35	XCTB	31.35	250	5	5	0,5
------------	------	-------	-----	---	---	-----

250/5A 5VA KI.0,5

XCTB 31.35	XCTB	31.35	300	5	2,5	0,5
------------	------	-------	-----	---	-----	-----

300/5A 2,5VA

KI.0,5

XCTB 31.35	XCTB	31.35	300	5	5	0,5
------------	------	-------	-----	---	---	-----

300/5A 5VA KI.0,5

XCTB 31.35	XCTB	31.35	400	5	5	0,5
------------	------	-------	-----	---	---	-----

400/5A 5VA KI.0,5

XCTB 31.35	XCTB	31.35	500	5	2,5	0,5
------------	------	-------	-----	---	-----	-----

500/5A 2,5VA

KI.0,5

XCTB 31.35 500/5A 5VA KI.0,5	XCTB	31.35	500	5	5	0,5
XCTB 31.35 600/5A 5VA KI.0,5	XCTB	31.35	600	5	5	0,5
XCTB 31.35 750/5A 5VA KI.0,5	XCTB	31.35	750	5	5	0,5
XCTB 31.35 100/1A 1,5VA KI.0,5	XCTB	31.35	100	1	1,5	0,5
XCTB 31.35 100/1A 2,5VA KI.0,5	XCTB	31.35	100	1	2,5	0,5
XCTB 31.35 125/1A 1VA KI.0,5	XCTB	31.35	125	1	1	0,5
XCTB 31.35 125/1A 1,5VA KI.0,5	XCTB	31.35	125	1	1,5	0,5
XCTB 31.35 125/1A 2,5VA KI.0,5	XCTB	31.35	125	1	2,5	0,5
XCTB 31.35 150/1A 1,5VA KI.0,5	XCTB	31.35	150	1	1,5	0,5
XCTB 31.35 150/1A 2,5VA KI.0,5	XCTB	31.35	150	1	2,5	0,5
XCTB 31.35 200/1A 1,5VA KI.0,5	XCTB	31.35	200	1	1,5	0,5
XCTB 31.35 200/1A 2,5VA KI.0,5	XCTB	31.35	200	1	2,5	0,5
XCTB 31.35 200/1A 5VA KI.0,5	XCTB	31.35	200	1	5	0,5
XCTB 31.35 250/1A 2,5VA KI.0,5	XCTB	31.35	250	1	2,5	0,5
XCTB 31.35 250/1A 5VA KI.0,5	XCTB	31.35	250	1	5	0,5
XCTB 31.35 300/1A 2,5VA KI.0,5	XCTB	31.35	300	1	2,5	0,5

XCTB 31.35 300/1A 5VA KI.0,5	XCTB	31.35	300	1	5	0,5
XCTB 31.35 400/1A 5VA KI.0,5	XCTB	31.35	400	1	5	0,5
XCTB 31.35 500/1A 2,5VA KI.0,5	XCTB	31.35	500	1	2,5	0,5
XCTB 31.35 500/1A 5VA KI.0,5	XCTB	31.35	500	1	5	0,5
XCTB 31.35 600/1A 5VA KI.0,5	XCTB	31.35	600	1	5	0,5
XCTB 31.35 750/1A 5VA KI.0,5	XCTB	31.35	750	1	5	0,5
XCTB 31.35 60/5A 1,25VA KI.1	XCTB	31.35	60	5	1,25	1
XCTB 31.35 75/5A 2,5VA KI.1	XCTB	31.35	75	5	2,5	1
XCTB 31.35 80/5A 2,5VA KI.1	XCTB	31.35	80	5	2,5	1
XCTB 31.35 100/5A 2,5VA KI.1	XCTB	31.35	100	5	2,5	1
XCTB 31.35 125/5A 2,5VA KI.1	XCTB	31.35	125	5	2,5	1
XCTB 31.35 150/5A 5VA KI.1	XCTB	31.35	150	5	5	1
XCTB 31.35 200/5A 5VA KI.1	XCTB	31.35	200	5	5	1
XCTB 31.35 250/5A 5VA KI.1	XCTB	31.35	250	5	5	1
XCTB 31.35 300/5A 5VA KI.1	XCTB	31.35	300	5	5	1
XCTB 31.35 400/5A 5VA KI.1	XCTB	31.35	400	5	5	1
XCTB 31.35 500/5A 5VA KI.1	XCTB	31.35	500	5	5	1
XCTB 31.35 600/5A 5VA KI.1	XCTB	31.35	600	5	5	1
XCTB31.35 750/5A 5VA KI.1	XCTB	31.35	750	5	5	1
XCTB 31.35 60/1A 1,25VA KI.1	XCTB	31.35	60	1	1,25	1
XCTB 31.35 75/1A	XCTB	31.35	75	1	2,5	1

2,5VA KI.1

XCTB 31.35 80/1A	XCTB	31.35	80	1	2,5	1
------------------	------	-------	----	---	-----	---

2,5VA KI.1

XCTB 31.35	XCTB	31.35	100	1	2,5	1
------------	------	-------	-----	---	-----	---

100/1A 2,5VA KI.1

XCTB 31.35	XCTB	31.35	125	1	2,5	1
------------	------	-------	-----	---	-----	---

125/1A 2,5VA KI.1

XCTB 31.35	XCTB	31.35	150	1	5	1
------------	------	-------	-----	---	---	---

150/1A 5VA KI.1

XCTB 31.35	XCTB	31.35	200	1	5	1
------------	------	-------	-----	---	---	---

200/1A 5VA KI.1

XCTB 31.35	XCTB	31.35	250	1	5	1
------------	------	-------	-----	---	---	---

250/1A 5VA KI.1

XCTB 31.35	XCTB	31.35	300	1	5	1
------------	------	-------	-----	---	---	---

300/1A 5VA KI.1

XCTB 31.35	XCTB	31.35	400	1	5	1
------------	------	-------	-----	---	---	---

400/1A 5VA KI.1

XCTB 31.35	XCTB	31.35	500	1	5	1
------------	------	-------	-----	---	---	---

500/1A 5VA KI.1

XCTB 31.35	XCTB	31.35	600	1	5	1
------------	------	-------	-----	---	---	---

600/1A 5VA KI.1

XCTB 31.35	XCTB	31.35	750	1	5	1
------------	------	-------	-----	---	---	---

750/1A 5VA KI.1