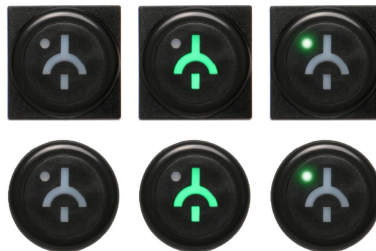


PLSTr2 - disconnet indicator



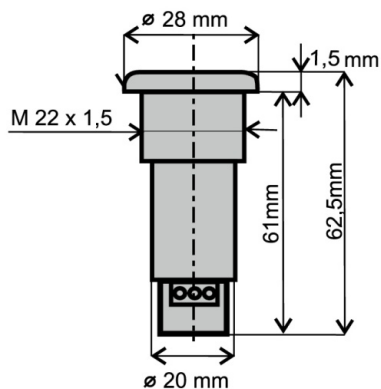
PLSTr2-Q.jpg



PLSTr2.jpg



PLSTr2-PLSEr2.jpg



PLSTr2-PLSEr2-Dimensionen.jpg

Description

- round or square front (square front through bezel)
- flat shape
- IP65 protection on the front

Technical Data

Voltage:	12-60V AC/DC, 110-230V AC oder DC
current:	max. 20 mA
protection class:	IP 65/IP 20



mounting hole:	22 mm
hole spacing:	min. 40 mm
connection:	max. 1,5 mm ²

Download

[Liste Ergänzungskomponenten](#) (ab Seite 19)