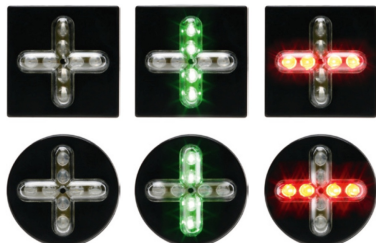
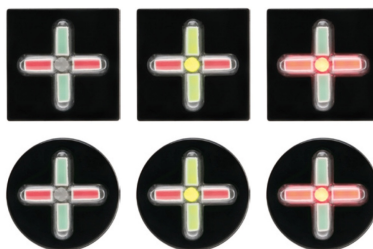


## PLS39 - LED position indicator



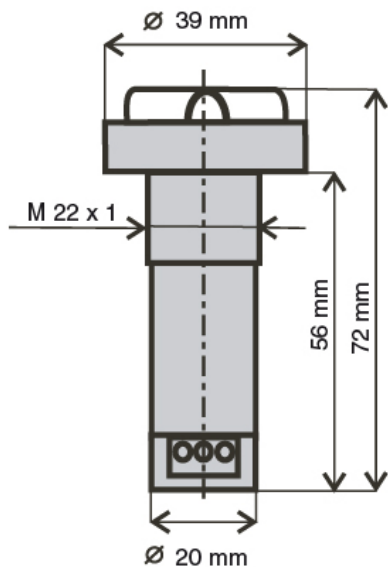
PLS39-RQ.jpg



PLS39-RQ-Balken-LED.jpg



PLS39-Q\_seite2.jpg



PLS-39-dimensionen.jpg

### Beschreibung

- Variante L (mit Balken-LED) wird nur in der Farbkombination rot/grün hergestellt
- Unterdrückung der induktiven Spannung bitte in der Bestellung mit angeben

### Technische Daten

Betriebsspannung: 12-230V AC, 12-220V DC

Nennstrom: max. 20 mA

Schutzart: IP 65/IP 20



Montagebohrung:	22 mm
Lochabstände:	mind. 40 mm
Anschluss:	max. 1,5 mm <sup>2</sup>
Unterdrückung ind.	30V/60V/100V/120V
Spannung:	höhere Spannungen auf Anfrage

## Download

[Liste Ergänzungskomponenten](#) (ab Seite 19)