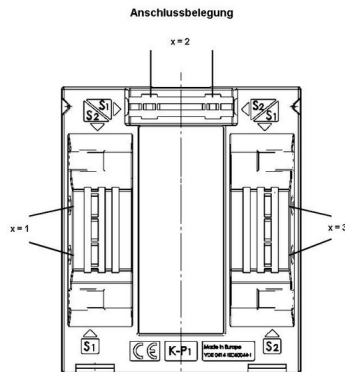


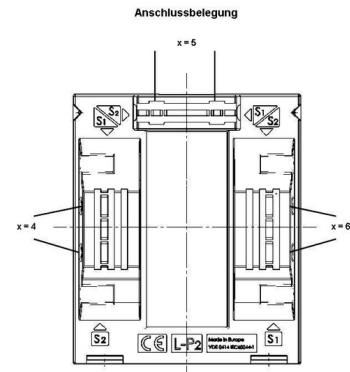
ASK 83.4



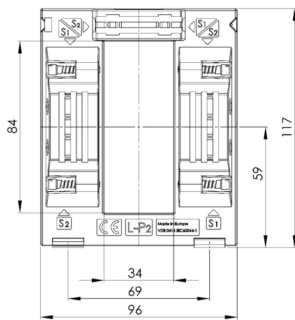
PB_ASK83.4_online-zoom.jpg



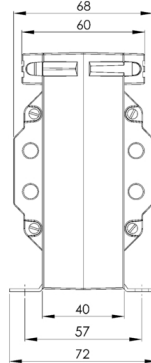
TZ_ASK83.4-1_DE_online-zoom.jpg



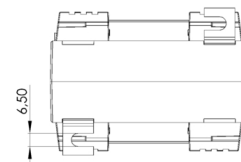
TZ_ASK83.4-2_DE_online-zoom.jpg



TZ_ASK83.4_F_online-zoom.jpg



TZ_ASK83.4_S_online-zoom.jpg



TZ_ASK83.4_T_online-zoom.jpg

Description

Plug-in current transformers for primary nominal currents of 300 A up to 2000 A with a secondary nominal current of 5 A or 1 A (optional 2 A) accuracy classes 0.5 and 1. When ordering state selectable secondary terminal positions, making a flexible fitment possible.

Technical Data

- Therm. nominal continuous current I_{ctH} : $1,0 \times I_N$
- Therm. nominal short-time current I_{th} : $60 \times I_N$, 1 sec.
- Max. operating voltage U_m : 0.72 kV
- Isolation test voltage: 3 kV, U_{eff} , 50 Hz, 1 min.
- Nominal rated frequency: 50...60 Hz
- Isolation class: E
- Bus bar 1: 84 x 34 mm
- Round conductor: 34 mm
- Width: 96 mm
- Height: 117 mm
- Depth: 68 mm

type description	type name	type number	primary current	secondary current	VA	accuracy
ASK 83.4 300/5A 1,5VA Kl. 1	ASK	83.4	300	5	1,5	1
ASK 83.4 300/5A 2,5VA Kl. 1	ASK	83.4	300	5	2,5	1
ASK 83.4 400/5A 2,5VA Kl. 1	ASK	83.4	400	5	2,5	1
ASK 83.4 400/5A 5VA Kl. 1	ASK	83.4	400	5	5	1

ASK 83.4 500/5A ASK	83.4	500	5	2,5	1
2,5VA Kl. 1					
ASK 83.4 500/5A ASK	83.4	500	5	5	1
5VA Kl. 1					
ASK 83.4 600/5A ASK	83.4	600	5	2,5	1
2,5VA Kl. 1					
ASK 83.4 600/5A ASK	83.4	600	5	5	1
5VA Kl. 1					
ASK 83.4 600/5A ASK	83.4	600	5	10	1
10VA Kl. 1					
ASK 83.4 750/5A ASK	83.4	750	5	2,5	1
2,5VA Kl. 1					
ASK 83.4 750/5A ASK	83.4	750	5	5	1
5VA Kl. 1					
ASK 83.4 750/5A ASK	83.4	750	5	10	1
10VA Kl. 1					
ASK 83.4 750/5A ASK	83.4	750	5	15	1
15VA Kl. 1					
ASK 83.4 800/5A ASK	83.4	800	5	2,5	1
2,5VA Kl. 1					
ASK 83.4 800/5A ASK	83.4	800	5	5	1
5VA Kl. 1					
ASK 83.4 800/5A ASK	83.4	800	5	10	1
10VA Kl. 1					
ASK 83.4 800/5A ASK	83.4	800	5	15	1
15VA Kl. 1					
ASK 83.4 1000/5A ASK	83.4	1000	5	5	1
5VA Kl. 1					
ASK 83.4 1000/5A ASK	83.4	1000	5	10	1
10VA Kl. 1					
ASK 83.4 1000/5A ASK	83.4	1000	5	15	1
15VA Kl. 1					
ASK 83.4 1200/5A ASK	83.4	1200	5	5	1
5VA Kl. 1					
ASK 83.4 1200/5A ASK	83.4	1200	5	10	1
10VA Kl. 1					
ASK 83.4 1200/5A ASK	83.4	1200	5	15	1
15VA Kl. 1					
ASK 83.4 1250/5A ASK	83.4	1250	5	5	1
5VA Kl. 1					
ASK 83.4 1250/5A ASK	83.4	1250	5	10	1
10VA Kl. 1					

ASK 83.4 1250/5A ASK 15VA Kl. 1	83.4	1250	5	15	1
ASK 83.4 1500/5A ASK 5VA Kl. 1	83.4	1500	5	5	1
ASK 83.4 1500/5A ASK 10VA Kl. 1	83.4	1500	5	10	1
ASK 83.4 1500/5A ASK 15VA Kl. 1	83.4	1500	5	15	1
ASK 83.4 1600/5A ASK 5VA Kl. 1	83.4	1600	5	5	1
ASK 83.4 1600/5A ASK 10VA Kl. 1	83.4	1600	5	10	1
ASK 83.4 1600/5A ASK 15VA Kl. 1	83.4	1600	5	15	1
ASK 83.4 1600/5A ASK 30VA Kl. 1	83.4	1600	5	30	1
ASK 83.4 1800/5A ASK 10VA Kl. 1	83.4	1800	5	10	1
ASK 83.4 1800/5A ASK 15VA Kl. 1	83.4	1800	5	15	1
ASK 83.4 1800/5A ASK 30VA Kl. 1	83.4	1800	5	30	1
ASK 83.4 2000/5A ASK 10VA Kl. 1	83.4	2000	5	10	1
ASK 83.4 2000/5A ASK 15VA Kl. 1	83.4	2000	5	15	1
ASK 83.4 2000/5A ASK 30VA Kl. 1	83.4	2000	5	30	1
ASK 83.4 300/1A ASK 1,5VA Kl. 1	83.4	300	1	1,5	1
ASK 83.4 300/1A ASK 2,5VA Kl. 1	83.4	300	1	2,5	1
ASK 83.4 400/1A ASK 2,5VA Kl. 1	83.4	400	1	2,5	1
ASK 83.4 400/1A ASK 5VA Kl. 1	83.4	400	1	5	1
ASK 83.4 500/1A ASK 2,5VA Kl. 1	83.4	500	1	2,5	1
ASK 83.4 500/1A ASK 5VA Kl. 1	83.4	500	1	5	1
ASK 83.4 600/1A ASK 2,5VA Kl. 1	83.4	600	1	2,5	1

ASK 83.4 600/1A ASK	83.4	600	1	5	1
5VA Kl. 1					
ASK 83.4 600/1A ASK	83.4	600	1	10	1
10VA Kl. 1					
ASK 83.4 750/1A ASK	83.4	750	1	2,5	1
2,5VA Kl. 1					
ASK 83.4 750/1A ASK	83.4	750	1	5	1
5VA Kl. 1					
ASK 83.4 750/1A ASK	83.4	750	1	10	1
10VA Kl. 1					
ASK 83.4 750/1A ASK	83.4	750	1	15	1
15VA Kl. 1					
ASK 83.4 800/1A ASK	83.4	800	1	2,5	1
2,5VA Kl. 1					
ASK 83.4 800/1A ASK	83.4	800	1	5	1
5VA Kl. 1					
ASK 83.4 800/1A ASK	83.4	800	1	10	1
10VA Kl. 1					
ASK 83.4 800/1A ASK	83.4	800	1	15	1
15VA Kl. 1					
ASK 83.4 1000/1A ASK	83.4	1000	1	5	1
5VA Kl. 1					
ASK 83.4 1000/1A ASK	83.4	1000	1	10	1
10VA Kl. 1					
ASK 83.4 1000/1A ASK	83.4	1000	1	15	1
15VA Kl. 1					
ASK 83.4 1200/1A ASK	83.4	1200	1	5	1
5VA Kl. 1					
ASK 83.4 1200/1A ASK	83.4	1200	1	10	1
10VA Kl. 1					
ASK 83.4 1200/1A ASK	83.4	1200	1	15	1
15VA Kl. 1					
ASK 83.4 1250/1A ASK	83.4	1250	1	5	1
5VA Kl. 1					
ASK 83.4 1250/1A ASK	83.4	1250	1	10	1
10VA Kl. 1					
ASK 83.4 1250/1A ASK	83.4	1250	1	15	1
15VA Kl. 1					
ASK 83.4 1500/1A ASK	83.4	1500	1	5	1
5VA Kl. 1					
ASK 83.4 1500/1A ASK	83.4	1500	1	10	1
10VA Kl. 1					

ASK 83.4 1500/1A ASK 15VA Kl. 1	83.4	1500	1	15	1
ASK 83.4 1600/1A ASK 5VA Kl. 1	83.4	1600	1	5	1
ASK 83.4 1600/1A ASK 10VA Kl. 1	83.4	1600	1	10	1
ASK 83.4 1600/1A ASK 15VA Kl. 1	83.4	1600	1	15	1
ASK 83.4 1600/1A ASK 30VA Kl. 1	83.4	1600	1	30	1
ASK 83.4 1800/1A ASK 10VA Kl. 1	83.4	1800	1	10	1
ASK 83.4 1800/1A ASK 15VA Kl. 1	83.4	1800	1	15	1
ASK 83.4 1800/1A ASK 30VA Kl. 1	83.4	1800	1	30	1
ASK 83.4 2000/1A ASK 10VA Kl. 1	83.4	2000	1	10	1
ASK 83.4 2000/1A ASK 15VA Kl. 1	83.4	2000	1	15	1
ASK 83.4 2000/1A ASK 30VA Kl. 1	83.4	2000	1	30	1