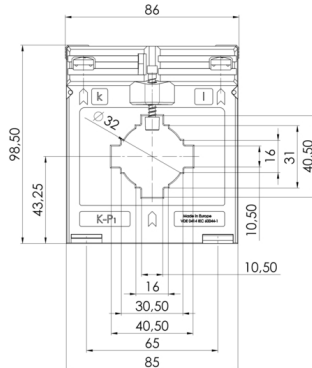


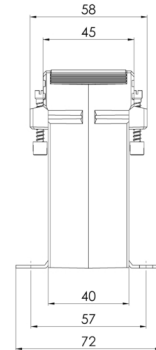
ASK 541.4



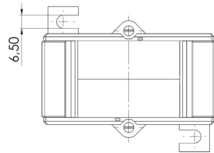
PB_ASK541.4_online-zoom.jpg



TZ_ASK541.4_F_online-zoom.jpg



TZ_ASK541.4_S_online-zoom.jpg



TZ_ASK541.4_T_online-zoom.jpg

Description

Plug-in current transformer for primary nominal currents from 30 A up to 1000 A, secondary nominal current 5 A or 1 A (optional 2 A), accuracy class 0.2s, 0.5 and 1 (optional in class 0.2 and 0.5s).

Technical Data

- Therm. nominal continuous current I_{ctH} : $1,0 \times I_N$
- Therm. nominal short-time current I_{th} : $60 \times I_N$, 1 sec.
- Max. operating voltage U_m : 0.72 kV
- Isolation test voltage: 3 kV, U_{eff} , 50 Hz, 1 min.
- Nominal rated frequency: 50...60 Hz
- Isolation class: E
- Bus bar 1: 40 x 10 mm
- Bus bar 2: 2 x 30 x 5 mm
- Round conductor: 32 mm
- Width: 86 mm
- Height: 98,5 mm
- Depth: 58 mm

type description	type name	type number	primary current	secondary current	VA	accuracy
ASK 541.4 30/5A	ASK	541.4	30	5	1	1
1VA Kl.1						
ASK 541.4 30/5A	ASK	541.4	30	5	1,5	1
1,5VA Kl.1						
ASK 541.4 40/5A	ASK	541.4	40	5	1,5	1
1,5VA Kl.1						
ASK 541.4 50/5A	ASK	541.4	50	5	1,5	1
1,5VA Kl.1						

ASK 541.4 60/5A ASK 1,5VA KI.1	541.4	60	5	1,5	1
ASK 541.4 60/5A ASK 2,5VA KI.1	541.4	60	5	2,5	1
ASK 541.4 75/5A ASK 1,5VA KI.1	541.4	75	5	1,5	1
ASK 541.4 75/5A ASK 2,5VA KI.1	541.4	75	5	2,5	1
ASK 541.4 80/5A ASK 2,5VA KI.1	541.4	80	5	2,5	1
ASK 541.4 100/5A ASK 2,5VA KI.1	541.4	100	5	2,5	1
ASK 541.4 100/5A ASK 5VA KI.1	541.4	100	5	5	1
ASK 541.4 125/5A ASK 5VA KI.1	541.4	125	5	5	1
ASK 541.4 150/5A ASK 2,5VA KI.1	541.4	150	5	2,5	1
ASK 541.4 150/5A ASK 5VA KI.1	541.4	150	5	5	1
ASK 541.4 200/5A ASK 5VA KI.1	541.4	200	5	5	1
ASK 541.4 200/5A ASK 10VA KI.1	541.4	200	5	10	1
ASK 541.4 200/5A ASK 15VA KI.1	541.4	200	5	15	1
ASK 541.4 250/5A ASK 5VA KI.1	541.4	250	5	5	1
ASK 541.4 250/5A ASK 10VA KI.1	541.4	250	5	10	1
ASK 541.4 250/5A ASK 15VA KI.1	541.4	250	5	15	1
ASK 541.4 300/5A ASK 5VA KI.1	541.4	300	5	5	1
ASK 541.4 300/5A ASK 10VA KI.1	541.4	300	5	10	1
ASK 541.4 300/5A ASK 15VA KI.1	541.4	300	5	15	1
ASK 541.4 400/5A ASK 5VA KI.1	541.4	400	5	5	1
ASK 541.4 400/5A ASK 10VA KI.1	541.4	400	5	10	1

ASK 541.4 400/5A ASK 15VA Kl.1	541.4	400	5	15	1
ASK 541.4 500/5A ASK 5VA Kl.1	541.4	500	5	5	1
ASK 541.4 500/5A ASK 10VA Kl.1	541.4	500	5	10	1
ASK 541.4 500/5A ASK 15VA Kl.1	541.4	500	5	15	1
ASK 541.4 500/5A ASK 30VA Kl.1	541.4	500	5	30	1
ASK 541.4 600/5A ASK 5VA Kl.1	541.4	600	5	5	1
ASK 541.4 600/5A ASK 10VA Kl.1	541.4	600	5	10	1
ASK 541.4 600/5A ASK 15VA Kl.1	541.4	600	5	15	1
ASK 541.4 600/5A ASK 30VA Kl.1	541.4	600	5	30	1
ASK 541.4 750/5A ASK 10VA Kl.1	541.4	750	5	10	1
ASK 541.4 750/5A ASK 15VA Kl.1	541.4	750	5	15	1
ASK 541.4 750/5A ASK 30VA Kl.1	541.4	750	5	30	1
ASK 541.4 800/5A ASK 10VA Kl.1	541.4	800	5	10	1
ASK 541.4 800/5A ASK 15VA Kl.1	541.4	800	5	15	1
ASK 541.4 800/5A ASK 30VA Kl.1	541.4	800	5	30	1
ASK 541.4 ASK 1000/5A 10VA Kl.1	541.4	1000	5	10	1
ASK 541.4 ASK 1000/5A 15VA Kl.1	541.4	1000	5	15	1
ASK 541.4 ASK 1000/5A 30VA Kl.1	541.4	1000	5	30	1
ASK 541.4 30/1A ASK 1VA Kl.1	541.4	30	1	1	1
ASK 541.4 40/1A ASK 1,5VA Kl.1	541.4	40	1	1,5	1
ASK 541.4 50/1A ASK 1,5VA Kl.1	541.4	50	1	1,5	1

ASK 541.4 60/1A ASK 1,5VA Kl.1	541.4	60	1	1,5	1
ASK 541.4 60/1A ASK 2,5VA Kl.1	541.4	60	1	2,5	1
ASK 541.4 75/1A ASK 1,5VA Kl.1	541.4	75	1	1,5	1
ASK 541.4 75/1A ASK 2,5VA Kl.1	541.4	75	1	2,5	1
ASK 541.4 80/1A ASK 2,5VA Kl.1	541.4	80	1	2,5	1
ASK 541.4 100/1A ASK 2,5VA Kl.1	541.4	100	1	2,5	1
ASK 541.4 125/1A ASK 5VA Kl.1	541.4	125	1	5	1
ASK 541.4 150/1A ASK 2,5VA Kl.1	541.4	150	1	2,5	1
ASK 541.4 150/1A ASK 5VA Kl.1	541.4	150	1	5	1
ASK 541.4 150/1A ASK 10VA Kl.1	541.4	150	1	10	1
ASK 541.4 200/1A ASK 5VA Kl.1	541.4	200	1	5	1
ASK 541.4 200/1A ASK 10VA Kl.1	541.4	200	1	10	1
ASK 541.4 200/1A ASK 15VA Kl.1	541.4	200	1	15	1
ASK 541.4 250/1A ASK 5VA Kl.1	541.4	250	1	5	1
ASK 541.4 250/1A ASK 10VA Kl.1	541.4	250	1	10	1
ASK 541.4 250/1A ASK 15VA Kl.1	541.4	250	1	15	1
ASK 541.4 300/1A ASK 5VA Kl.1	541.4	300	1	5	1
ASK 541.4 300/1A ASK 10VA Kl.1	541.4	300	1	10	1
ASK 541.4 300/1A ASK 15VA Kl.1	541.4	300	1	15	1
ASK 541.4 400/1A ASK 5VA Kl.1	541.4	400	1	5	1
ASK 541.4 400/1A ASK 10VA Kl.1	541.4	400	1	10	1

ASK 541.4 400/1A ASK	541.4	400	1	15	1
15VA Kl.1					
ASK 541.4 500/1A ASK	541.4	500	1	5	1
5VA Kl.1					
ASK 541.4 500/1A ASK	541.4	500	1	10	1
10VA Kl.1					
ASK 541.4 500/1A ASK	541.4	500	1	15	1
15VA Kl.1					
ASK 541.4 500/1A ASK	541.4	500	1	30	1
30VA Kl.1					
ASK 541.4 600/1A ASK	541.4	600	1	5	1
5VA Kl.1					
ASK 541.4 600/1A ASK	541.4	600	1	10	1
10VA Kl.1					
ASK 541.4 600/1A ASK	541.4	600	1	15	1
15VA Kl.1					
ASK 541.4 600/1A ASK	541.4	600	1	30	1
30VA Kl.1					
ASK 541.4 750/1A ASK	541.4	750	1	10	1
10VA Kl.1					
ASK 541.4 750/1A ASK	541.4	750	1	15	1
15VA Kl.1					
ASK 541.4 750/1A ASK	541.4	750	1	30	1
30VA Kl.1					
ASK 541.4 800/1A ASK	541.4	800	1	10	1
10VA Kl.1					
ASK 541.4 800/1A ASK	541.4	800	1	15	1
15VA Kl.1					
ASK 541.4 800/1A ASK	541.4	800	1	30	1
30VA Kl.1					
ASK 541.4 ASK	541.4	1000	1	10	1
1000/1A 10VA Kl.1					
ASK 541.4 ASK	541.4	1000	1	15	1
1000/1A 15VA Kl.1					
ASK 541.4 ASK	541.4	1000	1	30	1
1000/1A 30VA Kl.1					