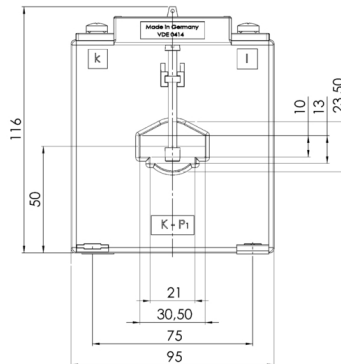


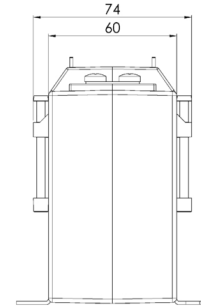
## ASK 31.6



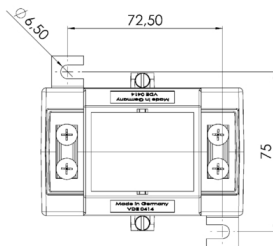
PB\_ASK31.6\_online-zoom.jpg



TZ\_ASK31.6\_F\_online-zoom.jpg



TZ\_ASK31.6\_S\_online-zoom.jpg



TZ\_ASK31.6\_T\_online-zoom.jpg

### Description

Plug-in current transformer for primary nominal currents from 40 A up to 750 A, secondary nominal current 5 A or 1 A (optional 2 A), accuracy class 0.5 and 1 (optional in class 0.2 and 0.5s)

### Technical Data

- Therm. nominal continuous current  $I_{cth}$ :  $1,0 \times I_N$
- Therm. nominal short-time current  $I_{th}$ :  $60 \times I_N$ , 1 sec.
- Max. operating voltage  $U_m$ : 0.72 kV
- Isolation test voltage: 3 kV,  $U_{eff}$ , 50 Hz, 1 min.
- Nominal rated frequency: 50...60 Hz
- Isolation class: E
- Bus bar 1: 30 x 10 mm
- Bus bar 2: 20 x 13 mm
- Round conductor: 23 mm
- Width: 95 mm
- Height: 116 mm
- Depth: 74 mm

type description	type name	type number	primary current	secondary current	VA	accuracy
ASK 31.6 40/5A 1,5VA Kl.1	ASK	31.6	40	5	1,5	1
ASK 31.6 50/5A 2,5VA Kl.1	ASK	31.6	50	5	2,5	1
ASK 31.6 60/5A 2,5VA Kl.1	ASK	31.6	60	5	2,5	1
ASK 31.6 60/5A 3,75VA Kl.1	ASK	31.6	60	5	3,75	1

ASK 31.6 75/5A	ASK	31.6	75	5	2,5	1
2,5VA Kl.1						
ASK 31.6 75/5A	ASK	31.6	75	5	5	1
5VA Kl.1						
ASK 31.6 80/5A	ASK	31.6	80	5	2,5	1
2,5VA Kl.1						
ASK 31.6 80/5A	ASK	31.6	80	5	5	1
5VA Kl.1						
ASK 31.6 80/5A	ASK	31.6	80	5	10	1
10VA Kl.1						
ASK 31.6 100/5A	ASK	31.6	100	5	2,5	1
2,5VA Kl.1						
ASK 31.6 100/5A	ASK	31.6	100	5	5	1
5VA Kl.1						
ASK 31.6 100/5A	ASK	31.6	100	5	10	1
10VA Kl.1						
ASK 31.6 150/5A	ASK	31.6	150	5	5	1
5VA Kl.1						
ASK 31.6 150/5A	ASK	31.6	150	5	10	1
10VA Kl.1						
ASK 31.6 150/5A	ASK	31.6	150	5	15	1
15VA Kl.1						
ASK 31.6 200/5A	ASK	31.6	200	5	5	1
5VA Kl.1						
ASK 31.6 200/5A	ASK	31.6	200	5	10	1
10VA Kl.1						
ASK 31.6 200/5A	ASK	31.6	200	5	15	1
15VA Kl.1						
ASK 31.6 200/5A	ASK	31.6	200	5	30	1
30VA Kl.1						
ASK 31.6 250/5A	ASK	31.6	250	5	5	1
5VA Kl.1						
ASK 31.6 250/5A	ASK	31.6	250	5	10	1
10VA Kl.1						
ASK 31.6 250/5A	ASK	31.6	250	5	15	1
15VA Kl.1						
ASK 31.6 250/5A	ASK	31.6	250	5	30	1
30VA Kl.1						
ASK 31.6 300/5A	ASK	31.6	300	5	5	1
5VA Kl.1						
ASK 31.6 300/5A	ASK	31.6	300	5	10	1
10VA Kl.1						

ASK 31.6 300/5A ASK	31.6	300	5	15	1
15VA Kl.1					
ASK 31.6 300/5A ASK	31.6	300	5	30	1
30VA Kl.1					
ASK 31.6 400/5A ASK	31.6	400	5	5	1
5VA Kl.1					
ASK 31.6 400/5A ASK	31.6	400	5	10	1
10VA Kl.1					
ASK 31.6 400/5A ASK	31.6	400	5	15	1
15VA Kl.1					
ASK 31.6 400/5A ASK	31.6	400	5	30	1
30VA Kl.1					
ASK 31.6 500/5A ASK	31.6	500	5	5	1
5VA Kl.1					
ASK 31.6 500/5A ASK	31.6	500	5	10	1
10VA Kl.1					
ASK 31.6 500/5A ASK	31.6	500	5	15	1
15VA Kl.1					
ASK 31.6 500/5A ASK	31.6	500	5	30	1
30VA Kl.1					
ASK 31.6 600/5A ASK	31.6	600	5	5	1
5VA Kl.1					
ASK 31.6 600/5A ASK	31.6	600	5	10	1
10VA Kl.1					
ASK 31.6 600/5A ASK	31.6	600	5	15	1
15VA Kl.1					
ASK 31.6 600/5A ASK	31.6	600	5	30	1
30VA Kl.1					
ASK 31.6 750/5A ASK	31.6	750	5	5	1
5VA Kl.1					
ASK 31.6 750/5A ASK	31.6	750	5	10	1
10VA Kl.1					
ASK 31.6 750/5A ASK	31.6	750	5	15	1
15VA Kl.1					
ASK 31.6 750/5A ASK	31.6	750	5	30	1
30VA Kl.1					
ASK 31.6 60/1A 2, ASK	31.6	60	1	2,5	1
5VA Kl.1					
ASK 31.6 60/1A ASK	31.6	60	1	3,75	1
3,75VA Kl.1					
ASK 31.6 75/1A ASK	31.6	75	1	2,5	1
2,5VA Kl.1					

ASK 31.6 75/1A	ASK	31.6	75	1	5	1
5VA Kl.1						
ASK 31.6 80/1A	ASK	31.6	80	1	2,5	1
2,5VA Kl.1						
ASK 31.6 80/1A	ASK	31.6	80	1	5	1
5VA Kl.1						
ASK 31.6 80/1A	ASK	31.6	80	1	10	1
10VA Kl.1						
ASK 31.6 100/1A	ASK	31.6	100	1	2,5	1
2,5VA Kl.1						
ASK 31.6 100/1A	ASK	31.6	100	1	5	1
5VA Kl.1						
ASK 31.6 100/1A	ASK	31.6	100	1	10	1
10VA Kl.1						
ASK 31.6 150/1A	ASK	31.6	150	1	5	1
5VA Kl.1						
ASK 31.6 150/1A	ASK	31.6	150	1	10	1
10VA Kl.1						
ASK 31.6 150/1A	ASK	31.6	150	1	15	1
15VA Kl.1						
ASK 31.6 200/1A	ASK	31.6	200	1	5	1
5VA Kl.1						
ASK 31.6 200/1A	ASK	31.6	200	1	10	1
10VA Kl.1						
ASK 31.6 200/1A	ASK	31.6	200	1	15	1
15VA Kl.1						
ASK 31.6 200/1A	ASK	31.6	200	1	30	1
30VA Kl.1						
ASK 31.6 250/1A	ASK	31.6	250	1	5	1
5VA Kl.1						
ASK 31.6 250/1A	ASK	31.6	250	1	10	1
10VA Kl.1						
ASK 31.6 250/1A	ASK	31.6	250	1	15	1
15VA Kl.1						
ASK 31.6 250/1A	ASK	31.6	250	1	30	1
30VA Kl.1						
ASK 31.6 300/1A	ASK	31.6	300	1	5	1
5VA Kl.1						
ASK 31.6 300/1A	ASK	31.6	300	1	10	1
10VA Kl.1						
ASK 31.6 300/1A	ASK	31.6	300	1	15	1
15VA Kl.1						

ASK 31.6 300/1A	ASK	31.6	300	1	30	1
30VA KI.1						
ASK 31.6 400/1A	ASK	31.6	400	1	5	1
5VA KI.1						
ASK 31.6 400/1A	ASK	31.6	400	1	10	1
10VA KI.1						
ASK 31.6 400/1A	ASK	31.6	400	1	15	1
15VA KI.1						
ASK 31.6 400/1A	ASK	31.6	400	1	30	1
30VA KI.1						
ASK 31.6 500/1A	ASK	31.6	500	1	5	1
5VA KI.1						
ASK 31.6 500/1A	ASK	31.6	500	1	10	1
10VA KI.1						
ASK 31.6 500/1A	ASK	31.6	500	1	15	1
15VA KI.1						
ASK 31.6 500/1A	ASK	31.6	500	1	30	1
30VA KI.1						
ASK 31.6 600/1A	ASK	31.6	600	1	5	1
5VA KI.1						
ASK 31.6 600/1A	ASK	31.6	600	1	10	1
10VA KI.1						
ASK 31.6 600/1A	ASK	31.6	600	1	15	1
15VA KI.1						
ASK 31.6 600/1A	ASK	31.6	600	1	30	1
30VA KI.1						
ASK 31.6 750/1A	ASK	31.6	750	1	5	1
5VA KI.1						
ASK 31.6 750/1A	ASK	31.6	750	1	10	1
10VA KI.1						
ASK 31.6 750/1A	ASK	31.6	750	1	15	1
15VA KI.1						
ASK 31.6 750/1A	ASK	31.6	750	1	30	1
30VA KI.1						