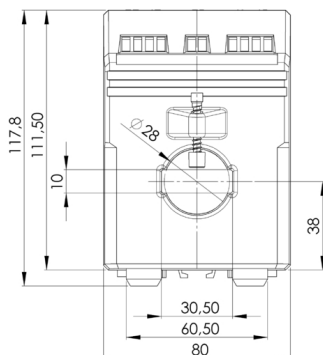


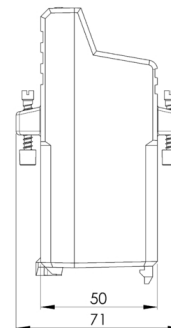
SWMU 31.51/31.52 - 0-20mA oder 0-10V - $U_h=24VDC$



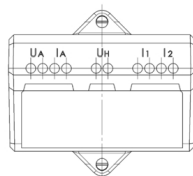
PB_SWMU31.5_online-zoom.jpg



TZ_SWMU31.5_F_online-zoom.jpg



TZ_SWMU31.5_S_online-zoom.jpg



TZ_SWMU31.5_T_online-zoom.jpg

Beschreibung

Messumformer zur Umwandlung von sinusförmigem Wechselstrom. Als Ausgangssignal steht ein eingepprägtes Gleichstrom- und aufgeprägtes Gleichspannungssignal zur Verfügung, welches sich proportional zum Messwert der Eingangsgröße verhält. Diese Signale können zum Anzeigen, Registrieren, Überwachen und/ oder Regeln verwendet werden.

Der Messumformer erfüllt die Anforderungen und Vorschriften hinsichtlich elektromagnetischer Verträglichkeit (EMV) und Sicherheit (IEC 1010 bzw. EN 61010. Seine Fertigung erfolgt in Übereinstimmung mit den technischen Anforderungen der Norm IEC 60688.

- Schiene: 30 x 10 mm
- Rundleiter: 28 mm
- Baubreite: 80 mm
- Bauhöhe: 117,8 mm
- Bautiefe gesamt: 71 mm
- Gewicht: 350 g

Varianten

Artikel-Nr	Bezeichnung	Primärstrom	Ausgang	Hilfsspannung
7000315006	SWMU 31.52	1A	0-20mA oder 0-10V	24VDC
7000315007	SWMU 31.52	5A	0-20mA oder 0-10V	24VDC
7000315008	SWMU 31.52	10A	0-20mA oder 0-10V	24VDC
7000315009	SWMU 31.51	15A	0-20mA oder 0-10V	24VDC
7000315010	SWMU 31.51	20A	0-20mA oder 0-10V	24VDC
7000315011	SWMU 31.51	25A	0-20mA oder 0-10V	24VDC

7000315012	SWMU 31.51	30A	0-20mA oder 0-10V	24VDC
7000315013	SWMU 31.51	40A	0-20mA oder 0-10V	24VDC
7000315014	SWMU 31.51	50A	0-20mA oder 0-10V	24VDC
7000315015	SWMU 31.51	60A	0-20mA oder 0-10V	24VDC
7000315016	SWMU 31.51	75A	0-20mA oder 0-10V	24VDC
7000315017	SWMU 31.51	100A	0-20mA oder 0-10V	24VDC
7000315018	SWMU 31.51	150A	0-20mA oder 0-10V	24VDC
7000315019	SWMU 31.51	200A	0-20mA oder 0-10V	24VDC
7000315020	SWMU 31.51	250A	0-20mA oder 0-10V	24VDC
7000315021	SWMU 31.51	300A	0-20mA oder 0-10V	24VDC
7000315022	SWMU 31.51	400A	0-20mA oder 0-10V	24VDC
7000315023	SWMU 31.51	500A	0-20mA oder 0-10V	24VDC
7000315024	SWMU 31.51	600A	0-20mA oder 0-10V	24VDC
7000315025	SWMU 31.51	750A	0-20mA oder 0-10V	24VDC

Downloads

[de-Datenblatt-SWMU.pdf](#)