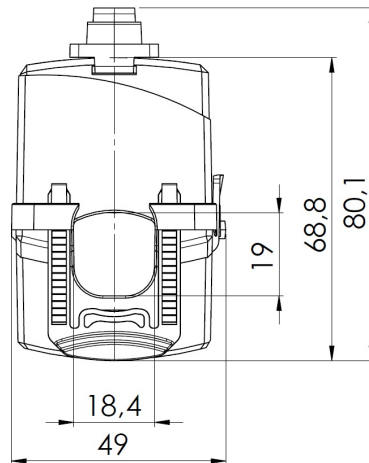


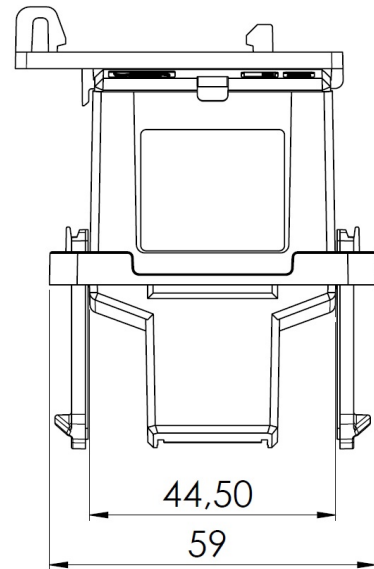
PCW 18L



PB_PCW18L_online-zoom.jpg



TZ_PCW18L_F_online-zoom.jpg



TZ_PCW18L_S_online-zoom.jpg

Beschreibung:

Kompakter Stromwandler mit teilbarem Messkern

Für Primär-Nennströme von 100 bis 250 A, Sekundär-Nennstrom 1 A, Klasse 1, Länge der Anschlussleitungen 2,5 m, 2 x 0,5 mm²

Für Primär-Nennströme von 150 bis 250 A, Sekundär-Nennstrom 5 A, Klasse 1, Länge der Anschlussleitungen 0,5 m, 2 x 1,5 mm²

Schnappbefestigung für Hutschienenmontage optional

Technische Daten:

- Therm. Nenndauerstrom I_{cth} : 1,2 x I_N
- Therm. Nennkurzzeitstrom I_{th} : 60 x I_N , 1 Sek.
- Max. Betriebsspannung U_m : 0,72 kV
- Isolationsprüfspannung: 3 kV, U_{eff} , 50 Hz, 1 Min.
- Nenn-Frequenz: 50...60 Hz
- Isolierstoffklasse: E
- Angewandte technische Normen: DIN EN 60044/1, VDE
- Rundleiter: 18 mm
- Baubreite: 41,6 mm
- Bauhöhe: 64,5 mm
- Bautiefe gesamt: 68 mm

0414 Teil 1