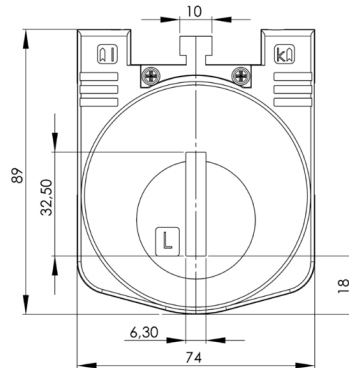


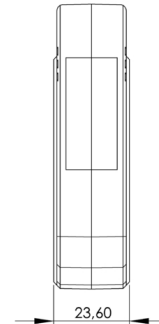
## NH 6.3



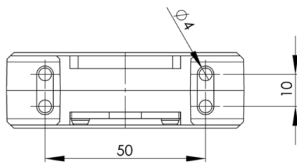
PB\_NH6.3\_online-zoom.jpg



TZ\_NH6.3\_F\_online-zoom.jpg



TZ\_NH6.3\_S\_online-zoom.jpg



TZ\_NH6.3\_T\_online-zoom.jpg

### Beschreibung:

Stromwandler für Sicherungstrennleisten für Primär-Nennströme von 150 A bis 600 A mit einem Sekundär-Nennstrom von 5 A oder 1 A, in der Genauigkeitsklasse 3.

### Technische Details:

- Schiene 1: 32 x 6 mm
- Baubreite: 74 mm
- Bauhöhe: 89 mm
- Bautiefe gesamt: 24 mm