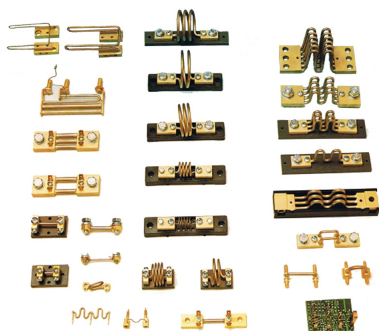
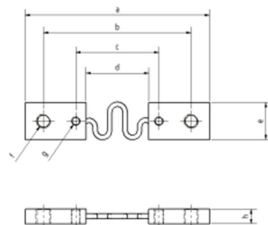


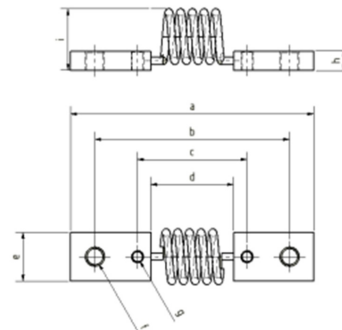
Nebenwiderstand / Shunt - Sondergrößen



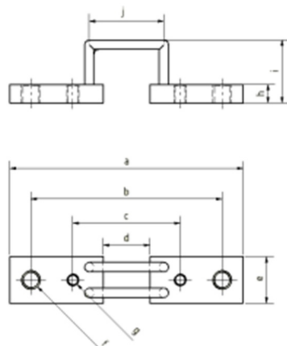
Shunts-Sonderformen.jpg



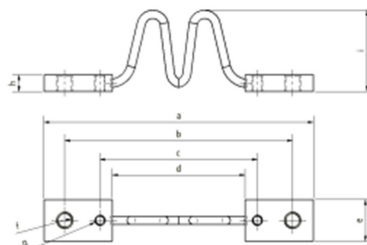
Shunt_Sonderform_1.jpg



Shunt_Sonderform_4.jpg



Shunt_Sonderform_2.jpg



Shunt_Sonderform_3.jpg

Beschreibung

Neben den Standard-Größen bieten wir ebenso Sondergrößen wie z. B. 10 mV, 15 mV, 20 mV, 25 mV, 30 mV, 35 mV, 38 mV, 40 mV, 42 mV, 50 mV, 52 mV, 58 mV, 75 mV, 80 mV, 90 mV, ..., 1.000 mV an.
Gerne unterbreiten wir Ihnen ein entsprechendes Angebot.