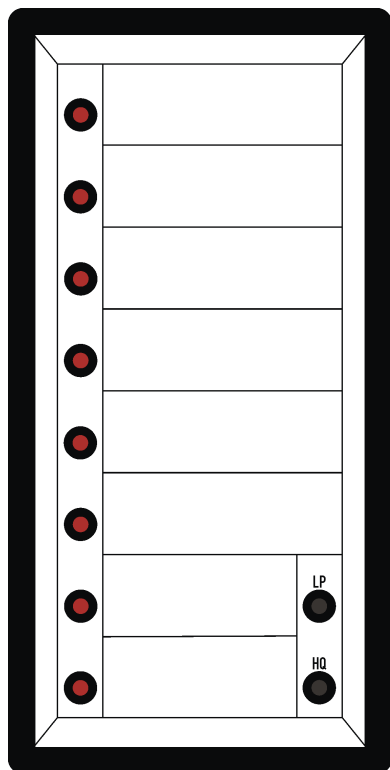
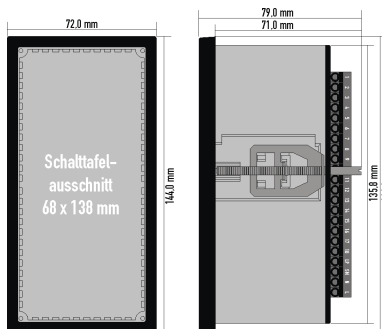


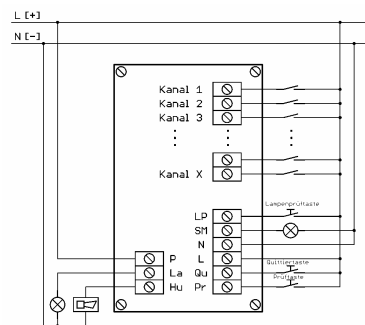
LMST 144x72V-8



LMST144x72V-8.1.png



LM144x72V_Gehaueseseite.png



LM(B)S(T)144x72-Anschluss.png

Beschreibung

LMST...

Meldetableau für optische Meldung. Die jeweilige LED zeigt direkt den Zustand des Eingangssignales an. Das Gerät verfügt über einen Sammelmeldeausgang und einen Lampenprüfeingang. Zusätzliche potentialfreie Anschlussmöglichkeit für optische und akustische Melder durch prüf- und quittierbaren Relaissatz, der nur bei der ersten eintreffenden Meldung anspricht. Eine Lampenprüftaste und eine Hupenquittiertaste sind integriert. Der Anschluss mehrerer Meldetableaus für optische Anzeige (LMT) an ein Meldetableau mit Relaissatz (LMST) über die Klemmen "SM" und "PR" ist nur bei Potentialgleichheit möglich.

Technische Daten

Typ	LMST	
Standardhilfsspannung	24V AC/DC	230V AC/DC
Leistungsaufnahme	1W	5VA
Signalspannung	24V AC/DC	230V AC
Eingangsstrom (pro Kanal)	max. 55mA	max. 20mA
Kontaktierbarkeit	250V / 2A	
Belastbarkeit "SM"	0,1A*)	1A*)
LED-Größe	3 mm / 5 mm	

Klemmenbeschreibung

Eingang "1-8"	Signaleingänge
Eingang "N"	gemeinsame Masseklemme
Eingang "LP"	Lampenprüfeingang
Ausgang "SM"	potentialgebundener Sammelmeldeausgang*)
Eingang "Qu"	Hupenausgang quittieren



Eingang "Pr"	Relaissatz prüfen
Eingang "L"	Hilfsspannungseingang
Eingang "P"	gemeinsamer Anschluss für Lampe und Hupe
Eingang "Hu"	potentialfreier Schließerenausgang, Hupe
Eingang "La"	potentialfreier Schließerenausgang, Lampe

^{*)} Bitte Beachten Sie:

Sammelmeldeausgang "SM":

Der benötigte Ausgangsstrom muss von den aktiven Signaleingängen zur Verfügung gestellt werden. Bei Wechsellspannungssignalen wird nur die positive Halbwelle ausgegeben. Induktive Verbraucher, wie Hilfsschütze, sind mit geeigneten RC-Kombinationen zur Vermeidung von Überspannungen zu beschalten.

Bestellbeispiel

LMST 144x72V-8.1 5 mm für 24V AC/DC

Download

[Liste K3](#)