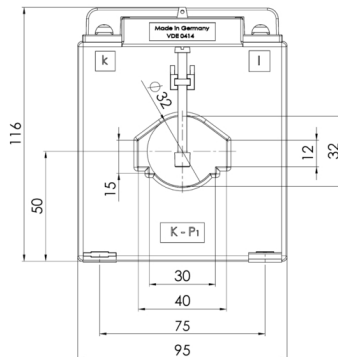


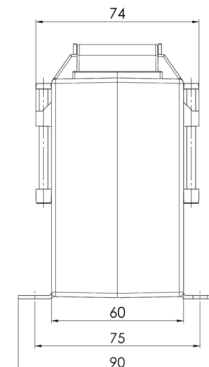
EASK 41.6



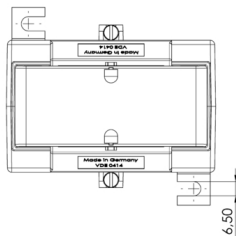
PB_EASK41.6_online-zoom.jpg



TZ_EASK41.6_F_online-zoom.jpg



TZ_EASK41.6_S_online-zoom.jpg



TZ_EASK41.6_T_online-zoom.jpg

Beschreibung

Aufsteck-Stromwandler für Primär-Nennströme von 75 A bis 1000 A mit einem Sekundär-Nennstrom von 5 A oder 1 A, in den Genauigkeitsklassen 0,2, 0,5s und 0,5, mit Bauartzulassung durch die PTB Braunschweig für den Einsatz zu Verrechnungszwecken

Technische Details

- Therm. Nenndauerstrom I_{ctH} : $1,2 \times I_N$
- Therm. Nennkurzzeitstrom I_{th} : $60 \times I_N$, 1 Sek.
- Max. Betriebsspannung U_m : 0,72 kV
- Isolationsprüfspannung: 3 kV, U_{eff} , 50 Hz, 1 Min.
- Nenn-Frequenz: 50...60 Hz
- Isolierstoffklasse: E
- Schiene 1: 40 x 12 mm
- Schiene 2: 30 x 15 mm
- Rundleiter: 32 mm
- Baubreite: 95 mm
- Bauhöhe: 116 mm
- Bautiefe gesamt: 74 mm