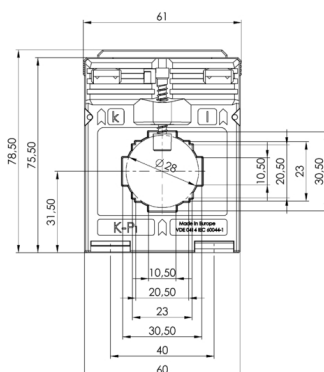


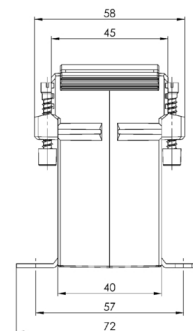
## EASK 31.4



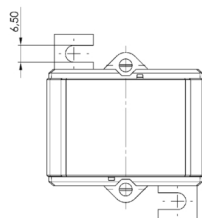
PB\_EASK31.4\_online-zoom.jpg



TZ\_EASK31.4\_F\_online-zoom.jpg



TZ\_EASK31.4\_S\_online-zoom.jpg



TZ\_EASK31.4\_T\_online-zoom.jpg

### Beschreibung

Aufsteck-Stromwandler für Primär-Nennströme von 100 A bis 750 A mit einem Sekundär-Nennstrom von 5 A oder 1 A, in den Genauigkeitsklassen 0,2, 0,5s und 0,5, mit Bauartzulassung durch die PTB Braunschweig für den Einsatz zu Verrechnungszwecken.

### Technische Details

- Therm. Nenndauerstrom  $I_{ctH}$ :  $1,2 \times I_N$
- Therm. Nennkurzzeitstrom  $I_{th}$ :  $60 \times I_N$ , 1 Sek.
- Max. Betriebsspannung  $U_m$ : 0,72 kV
- Isolationsprüfspannung: 3 kV,  $U_{eff}$ , 50 Hz, 1 Min.
- Nenn-Frequenz: 50...60 Hz
- Isolierstoffklasse: E
- Schiene 1: 30 x 10 mm
- Schiene 2: 2 x 20 x 10 mm
- Rundleiter: 28 mm
- Baubreite: 61 mm
- Bauhöhe: 78,5 mm
- Bautiefe gesamt: 58 mm