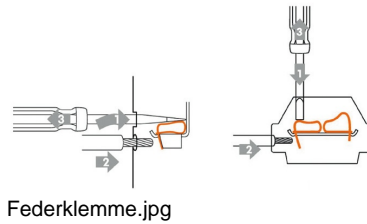


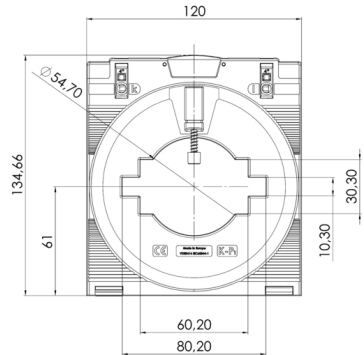
CTB 81.35



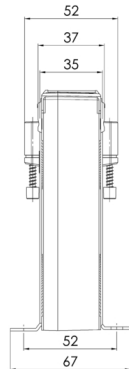
PB_CTB81.35_online-zoom.jpg



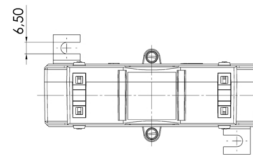
Federklemme.jpg



TZ_CTB81.35_F_online-zoom.jpg



TZ_CTB81.35_S_online-zoom.jpg



TZ_CTB81.35_T_online-zoom.jpg

Beschreibung

Aufsteck-Stromwandler für Primär-Nennströme von 400 A bis 2000 A mit einem Sekundär-Nennstrom von 5 A oder 1 A, in den Genauigkeitsklassen 1 und 3.

Weltweit erster Stromwandler mit schraubenloser Anschluss technik – Federzugklemme „Cage Clamp®“. Die Stromwandler der Typenreihe CTB sind UL zertifiziert.

Technische Details

- Therm. Nenndauerstrom I_{cth} : $1,2 \times I_N$
- Therm. Nennkurzzeitstrom I_{th} : $60 \times I_N$, 1 Sek.
- Max. Betriebsspannung U_m : 1,20kV
- Isolationsprüfspannung: 6 kV, U_{eff} , 50 Hz, 1 Min.
- Nenn-Frequenz: 50...60 Hz
- Isolierstoffklasse: E
- UL-zertifiziert - Certificate Number - 20100426-E336996
- Schiene 1: 80 x 10 mm
- Schiene 2: 60 x 30 mm
- Rundleiter: 54,7 mm
- Baubreite: 120 mm
- Bauhöhe: 134,66 mm
- Bautiefe gesamt: 52 mm

Beschreibung	Typ-Name	Typ-Nummer	Primärstrom	Sekundärstrom	VA	Klassengenauigkeit
CTB 81.35 400/5A CTB		81.35	400	5	5	1
5VA Kl.1						t
CTB 81.35 500/5A CTB		81.35	500	5	5	1
5VA Kl.1						t
CTB 81.35 600/5A CTB		81.35	600	5	5	1

5VA KI.1

CTB 81.35 750/5A CTB	81.35	750	5	5	1
----------------------	-------	-----	---	---	---

5VA KI.1

CTB 81.35 750/5A CTB	81.35	750	5	10	1
----------------------	-------	-----	---	----	---

10VA KI.1

CTB 81.35 800/5A CTB	81.35	800	5	5	1
----------------------	-------	-----	---	---	---

5VA KI.1

CTB 81.35 800/5A CTB	81.35	800	5	10	1
----------------------	-------	-----	---	----	---

10VA KI.1

CTB 81.35 CTB	81.35	1000	5	5	1
---------------	-------	------	---	---	---

1000/5A 5VA KI.1

CTB 81.35 CTB	81.35	1000	5	10	1
---------------	-------	------	---	----	---

1000/5A 10VA KI.1

CTB 81.35 CTB	81.35	1200	5	5	1
---------------	-------	------	---	---	---

1200/5A 5VA KI.1

CTB 81.35 CTB	81.35	1200	5	10	1
---------------	-------	------	---	----	---

1200/5A 10VA KI.1

CTB 81.35 CTB	81.35	1250	5	5	1
---------------	-------	------	---	---	---

1250/5A 5VA KI.1

CTB 81.35 CTB	81.35	1250	5	10	1
---------------	-------	------	---	----	---

1250/5A 10VA KI.1

CTB 81.35 CTB	81.35	1500	5	5	1
---------------	-------	------	---	---	---

1500/5A 5VA KI.1

CTB 81.35 CTB	81.35	1500	5	10	1
---------------	-------	------	---	----	---

1500/5A 10VA KI.1

CTB 81.35 CTB	81.35	1600	5	5	1
---------------	-------	------	---	---	---

1600/5A 5VA KI.1

CTB 81.35 CTB	81.35	1600	5	10	1
---------------	-------	------	---	----	---

1600/5A 10VA KI.1

CTB 81.35 CTB	81.35	2000	5	10	1
---------------	-------	------	---	----	---

2000/5A 10VA KI.1

CTB 81.35 CTB	81.35	2000	5	15	1
---------------	-------	------	---	----	---

2000/5A 15VA KI.1

CTB 81.35 400/1A CTB	81.35	400	1	5	1
----------------------	-------	-----	---	---	---

5VA KI.1

CTB 81.35 500/1A CTB	81.35	500	1	5	1
----------------------	-------	-----	---	---	---

5VA KI.1

CTB 81.35 600/1A CTB	81.35	600	1	5	1
----------------------	-------	-----	---	---	---

5VA KI.1

CTB 81.35 750/1A CTB	81.35	750	1	5	1
----------------------	-------	-----	---	---	---

5VA KI.1

CTB 81.35 750/1A CTB	81.35	750	1	10	1
----------------------	-------	-----	---	----	---

10VA KI.1

CTB 81.35 800/1A CTB	81.35	800	1	5	1
----------------------	-------	-----	---	---	---

5VA KI.1

CTB 81.35 800/1A CTB	81.35	800	1	10	1
----------------------	-------	-----	---	----	---

10VA KI.1

CTB 81.35 CTB	81.35	1000	1	5	1
---------------	-------	------	---	---	---

1000/1A 5VA KI.1

CTB 81.35 CTB	81.35	1000	1	10	1
---------------	-------	------	---	----	---

1000/1A 10VA KI.1

CTB 81.35 CTB	81.35	1200	1	5	1
---------------	-------	------	---	---	---

1200/1A 5VA KI.1

CTB 81.35 CTB	81.35	1200	1	10	1
---------------	-------	------	---	----	---

1200/1A 10VA KI.1

CTB 81.35 CTB	81.35	1250	1	5	1
---------------	-------	------	---	---	---

1250/1A 5VA KI.1

CTB 81.35 CTB	81.35	1250	1	10	1
---------------	-------	------	---	----	---

1250/1A 10VA KI.1

CTB 81.35 CTB	81.35	1500	1	5	1
---------------	-------	------	---	---	---

1500/1A 5VA KI.1

CTB 81.35 CTB	81.35	1500	1	10	1
---------------	-------	------	---	----	---

1500/1A 10VA KI.1

CTB 81.35 CTB	81.35	1600	1	5	1
---------------	-------	------	---	---	---

1600/1A 5VA KI.1

CTB 81.35 CTB	81.35	1600	1	10	1
---------------	-------	------	---	----	---

1600/1A 10VA KI.1

CTB 81.35 CTB	81.35	2000	1	10	1
---------------	-------	------	---	----	---

2000/1A 10VA KI.1

CTB 81.35 CTB	81.35	2000	1	15	1
---------------	-------	------	---	----	---

2000/1A 15VA KI.1