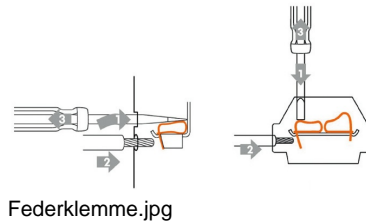


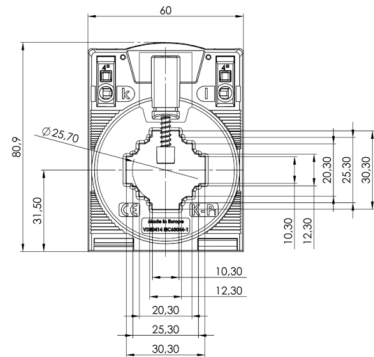
## CTB 31.35



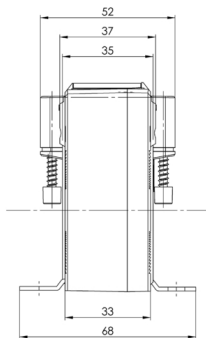
PB\_CTB31.35\_online-zoom.jpg



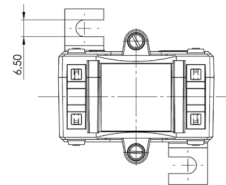
Federklemme.jpg



TZ\_CTB31.35\_F\_online-zoom.jpg



TZ\_CTB31.35\_S\_online-zoom.jpg



TZ\_CTB31.35\_T\_online-zoom.jpg

### Beschreibung

Aufsteck-Stromwandler für Primär-Nennströme von 50 A bis 750 A mit einem Sekundär-Nennstrom von 5 A oder 1 A, in den Genauigkeitsklassen 1 und 3.

Weltweit erster Stromwandler mit schraubenloser Anschlusstechnik – Federzugklemme „Cage Clamp®“. Die Stromwandler der Typenreihe CTB sind UL zertifiziert.

### Technische Details

- Therm. Nenndauerstrom  $I_{cth}$ :  $1,2 \times I_N$
- Therm. Nennkurzzeitstrom  $I_{th}$ :  $60 \times I_N$ , 1 Sek.
- Max. Betriebsspannung  $U_m$ : 1,20kV
- Isolationsprüfspannung: 6 kV,  $U_{eff}$ , 50 Hz, 1 Min.
- Nenn-Frequenz: 50...60 Hz
- Isolierstoffklasse: E
- UL-zertifiziert - Certificate Number - 20100426-E336996
- Schiene 1: 30 x 10 mm
- Schiene 2: 25 x 12 mm
- Schiene 3: 20 x 20 mm
- Rundleiter: 25,7 mm
- Baubreite: 60 mm
- Bauhöhe: 80,9 mm
- Bautiefe gesamt: 52 mm

Beschreibung	Typ-Name	Typ-Nummer	Primärstrom	Sekundärstrom	VA	Klassengenauigkeit
CTB 31.35 60/5A 1,25VA Kl.1	CTB	31.35	60	5	1,25	1
CTB 31.35 75/5A 2,5VA Kl.1	CTB	31.35	75	5	2,5	1
CTB 31.35 80/5A	CTB	31.35	80	5	2,5	1

2,5VA KI.1					
CTB 31.35 100/5A CTB	31.35	100	5	2,5	1
2,5VA KI.1					
CTB 31.35 125/5A CTB	31.35	125	5	2,5	1
2,5VA KI.1					
CTB 31.35 150/5A CTB	31.35	150	5	5	1
5VA KI.1					
CTB 31.35 200/5A CTB	31.35	200	5	5	1
5VA KI.1					
CTB 31.35 250/5A CTB	31.35	250	5	5	1
5VA KI.1					
CTB 31.35 300/5A CTB	31.35	300	5	5	1
5VA KI.1					
CTB 31.35 300/5A CTB	31.35	300	5	10	1
10VA KI.1					
CTB 31.35 400/5A CTB	31.35	400	5	5	1
5VA KI.1					
CTB 31.35 400/5A CTB	31.35	400	5	10	1
10VA KI.1					
CTB 31.35 500/5A CTB	31.35	500	5	5	1
5VA KI.1					
CTB 31.35 500/5A CTB	31.35	500	5	10	1
10VA KI.1					
CTB 31.35 600/5A CTB	31.35	600	5	5	1
5VA KI.1					
CTB 31.35 600/5A CTB	31.35	600	5	10	1
10VA KI.1					
CTB 31.35 750/5A CTB	31.35	750	5	5	1
5VA KI.1					
CTB 31.35 750/5A CTB	31.35	750	5	10	1
10VA KI.1					
CTB 31.35 60/1A CTB	31.35	60	1	1,25	1
1,25VA KI.1					
CTB 31.35 75/1A CTB	31.35	75	1	2,5	1
2,5VA KI.1					
CTB 31.35 80/1A CTB	31.35	80	1	2,5	1
2,5VA KI.1					
CTB 31.35 100/1A CTB	31.35	100	1	2,5	1
2,5VA KI.1					
CTB 31.35 125/1A CTB	31.35	125	1	2,5	1
2,5VA KI.1					
CTB 31.35 150/1A CTB	31.35	150	1	5	1

5VA KI.1

CTB 31.35 200/1A CTB	31.35	200	1	5	1
----------------------	-------	-----	---	---	---

5VA KI.1

CTB 31.35 250/1A CTB	31.35	250	1	5	1
----------------------	-------	-----	---	---	---

5VA KI.1

CTB 31.35 300/1A CTB	31.35	300	1	5	1
----------------------	-------	-----	---	---	---

5VA KI.1

CTB 31.35 300/1A CTB	31.35	300	1	10	1
----------------------	-------	-----	---	----	---

10VA KI.1

CTB 31.35 400/1A CTB	31.35	400	1	5	1
----------------------	-------	-----	---	---	---

5VA KI.1

CTB 31.35 400/1A CTB	31.35	400	1	10	1
----------------------	-------	-----	---	----	---

10VA KI.1

CTB 31.35 500/1A CTB	31.35	500	1	5	1
----------------------	-------	-----	---	---	---

5VA KI.1

CTB 31.35 500/1A CTB	31.35	500	1	10	1
----------------------	-------	-----	---	----	---

10VA KI.1

CTB 31.35 600/1A CTB	31.35	600	1	5	1
----------------------	-------	-----	---	---	---

5VA KI.1

CTB 31.35 600/1A CTB	31.35	600	1	10	1
----------------------	-------	-----	---	----	---

10VA KI.1

CTB 31.35 750/1A CTB	31.35	750	1	5	1
----------------------	-------	-----	---	---	---

5VA KI.1

CTB 31.35 750/1A CTB	31.35	750	1	10	1
----------------------	-------	-----	---	----	---

10VA KI.1