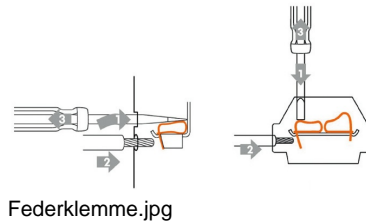


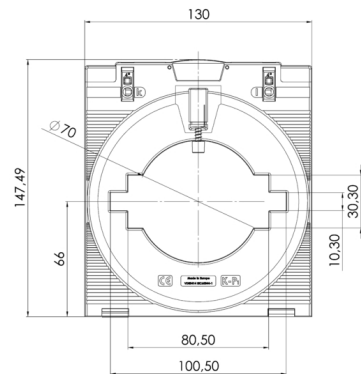
## CTB 101.35



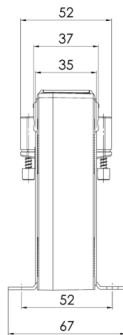
PB\_CTB101.35\_online-zoom.jpg



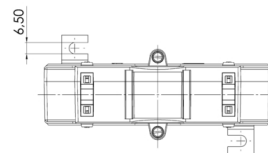
Federklemme.jpg



TZ\_CTB101.35\_F\_online-zoom.jpg



TZ\_CTB101.35\_S\_online-zoom.jpg



TZ\_CTB101.35\_T\_online-zoom.jpg

### Beschreibung

Aufsteck-Stromwandler für Primär-Nennströme von 400 A bis 2500 A mit einem Sekundär-Nennstrom von 5 A oder 1 A, in den Genauigkeitsklassen 1 und 3.

Weltweit erster Stromwandler mit schraubenloser Anschluss technik – Federzugklemme „Cage Clamp®“. Die Stromwandler der Typenreihe CTB sind UL zertifiziert.

### Technische Details

- Therm. Nenndauerstrom  $I_{cth}$ :  $1,2 \times I_N$
- Therm. Nennkurzzeitstrom  $I_{th}$ :  $60 \times I_N$ , 1 Sek.
- Max. Betriebsspannung  $U_m$ : 1,20kV
- Isolationsprüfspannung: 6 kV,  $U_{eff}$ , 50 Hz, 1 Min.
- Nenn-Frequenz: 50...60 Hz
- Isolierstoffklasse: E
- UL-zertifiziert - Certificate Number - 20100426-E336996
- Schiene 1: 100 x 10 mm
- Schiene 2: 80 x 30 mm
- Rundleiter: 70 mm
- Baubreite: 130 mm
- Bauhöhe: 147,49 mm
- Bautiefe gesamt: 52 mm

Beschreibung	Typ-Name	Typ-Nummer	Primärstrom	Sekundärstrom	VA	Klassengenauigkeit
CTB 101.35 400/5A 5VA Kl.1	CTB	101.35	400	5	5	1
CTB 101.35 500/5A 5VA Kl.1	CTB	101.35	500	5	5	1
CTB 101.35	CTB	101.35	600	5	10	1

600/5A 10VA Kl.1

CTB 101.35	CTB	101.35	750	5	5	1
------------	-----	--------	-----	---	---	---

750/5A 5VA Kl.1

CTB 101.35	CTB	101.35	750	5	10	1
------------	-----	--------	-----	---	----	---

750/5A 10VA Kl.1

CTB 101.35	CTB	101.35	800	5	5	1
------------	-----	--------	-----	---	---	---

800/5A 5VA Kl.1

CTB 101.35	CTB	101.35	800	5	10	1
------------	-----	--------	-----	---	----	---

800/5A 10VA Kl.1

CTB 101.35	CTB	101.35	1000	5	5	1
------------	-----	--------	------	---	---	---

1000/5A 5VA Kl.1

CTB 101.35	CTB	101.35	1000	5	10	1
------------	-----	--------	------	---	----	---

1000/5A 10VA Kl.1

CTB 101.35	CTB	101.35	1200	5	5	1
------------	-----	--------	------	---	---	---

1200/5A 5VA Kl.1

CTB 101.35	CTB	101.35	1200	5	10	1
------------	-----	--------	------	---	----	---

1200/5A 10VA Kl.1

CTB 101.35	CTB	101.35	1250	5	5	1
------------	-----	--------	------	---	---	---

1250/5A 5VA Kl.1

CTB 101.35	CTB	101.35	1250	5	10	1
------------	-----	--------	------	---	----	---

1250/5A 10VA Kl.1

CTB 101.35	CTB	101.35	1500	5	10	1
------------	-----	--------	------	---	----	---

1500/5A 10VA Kl.1

CTB 101.35	CTB	101.35	1500	5	15	1
------------	-----	--------	------	---	----	---

1500/5A 15VA Kl.1

CTB 101.35	CTB	101.35	1600	5	10	1
------------	-----	--------	------	---	----	---

1600/5A 10VA Kl.1

CTB 101.35	CTB	101.35	1600	5	15	1
------------	-----	--------	------	---	----	---

1600/5A 15VA Kl.1

CTB 101.35	CTB	101.35	2000	5	10	1
------------	-----	--------	------	---	----	---

2000/5A 10VA Kl.1

CTB 101.35	CTB	101.35	2000	5	15	1
------------	-----	--------	------	---	----	---

2000/5A 15VA Kl.1

CTB 101.35	CTB	101.35	2500	5	10	1
------------	-----	--------	------	---	----	---

2500/5A 10VA Kl.1

CTB 101.35	CTB	101.35	2500	5	15	1
------------	-----	--------	------	---	----	---

2500/5A 15VA Kl.1

CTB 101.35	CTB	101.35	400	1	5	1
------------	-----	--------	-----	---	---	---

400/1A 5VA Kl.1

CTB 101.35	CTB	101.35	500	1	5	1
------------	-----	--------	-----	---	---	---

500/1A 5VA Kl.1

CTB 101.35	CTB	101.35	600	1	10	1
------------	-----	--------	-----	---	----	---

600/1A 10VA Kl.1

CTB 101.35	CTB	101.35	750	1	5	1
------------	-----	--------	-----	---	---	---

750/1A 5VA Kl.1

CTB 101.35	CTB	101.35	750	1	10	1
------------	-----	--------	-----	---	----	---

750/1A 10VA Kl.1

CTB 101.35	CTB	101.35	800	1	5	1
------------	-----	--------	-----	---	---	---

800/1A 5VA Kl.1

CTB 101.35	CTB	101.35	800	1	10	1
------------	-----	--------	-----	---	----	---

800/1A 10VA Kl.1

CTB 101.35	CTB	101.35	1000	1	5	1
------------	-----	--------	------	---	---	---

1000/1A 5VA Kl.1

CTB 101.35	CTB	101.35	1000	1	10	1
------------	-----	--------	------	---	----	---

1000/1A 10VA Kl.1

CTB 101.35	CTB	101.35	1200	1	5	1
------------	-----	--------	------	---	---	---

1200/1A 5VA Kl.1

CTB 101.35	CTB	101.35	1200	1	10	1
------------	-----	--------	------	---	----	---

1200/1A 10VA Kl.1

CTB 101.35	CTB	101.35	1250	1	5	1
------------	-----	--------	------	---	---	---

1250/1A 5VA Kl.1

CTB 101.35	CTB	101.35	1250	1	10	1
------------	-----	--------	------	---	----	---

1250/1A 10VA Kl.1

CTB 101.35	CTB	101.35	1500	1	10	1
------------	-----	--------	------	---	----	---

1500/1A 10VA Kl.1

CTB 101.35	CTB	101.35	1500	1	15	1
------------	-----	--------	------	---	----	---

1500/1A 15VA Kl.1

CTB 101.35	CTB	101.35	1600	1	10	1
------------	-----	--------	------	---	----	---

1600/1A 10VA Kl.1

CTB 101.35	CTB	101.35	1600	1	15	1
------------	-----	--------	------	---	----	---

1600/1A 15VA Kl.1

CTB 101.35	CTB	101.35	2000	1	10	1
------------	-----	--------	------	---	----	---

2000/1A 10VA Kl.1

CTB 101.35	CTB	101.35	2000	1	15	1
------------	-----	--------	------	---	----	---

2000/1A 15VA Kl.1

CTB 101.35	CTB	101.35	2500	1	10	1
------------	-----	--------	------	---	----	---

2500/1A 10VA Kl.1

CTB 101.35	CTB	101.35	2500	1	15	1
------------	-----	--------	------	---	----	---

2500/1A 15VA Kl.1