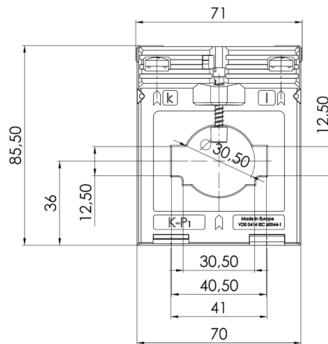


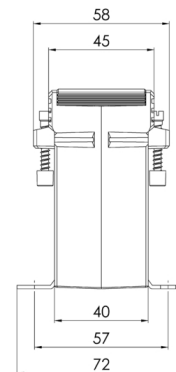
ASK 412.4 2U



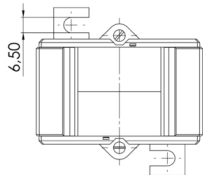
PB_ASK412.4_online-zoom.jpg



TZ_ASK412.4_F_online-zoom.jpg



TZ_ASK412.4_S_online-zoom.jpg



TZ_ASK412.4_T_online-zoom.jpg

Beschreibung

Sekundärseitig umschaltbare Aufsteck-Stromwandler für Primär-Nennströme von 200-100 A bis zu 400-200 A mit einem Sekundär-Nennstrom von 5 A oder 1 A (optional 2 A), in der Genauigkeitsklasse 1.

Technische Details

- Therm. Nenndauerstrom I_{cth} : $1,0 \times I_N$
- Therm. Nennkurzzeitstrom I_{th} : $60 \times I_N$, 1 Sek.
- Max. Betriebsspannung U_m : 0,72 kV
- Isolationsprüfspannung: 3 kV, U_{eff} , 50 Hz, 1 Min.
- Nenn-Frequenz: 50...60 Hz
- Isolierstoffklasse: E
- Schiene 1: 40 x 12 mm
- Schiene 2: 30 x 15 mm
- Rundleiter: 30,5 mm
- Baubreite: 71 mm
- Bauhöhe: 85,5 mm
- Bautiefe gesamt: 58 mm