

Messumformer



DC-Messumformer - MI 400er-Serie

	MI 452	MI 456	MI 458
Messgröße	Widerstand	Spannung	Strom
max. Eingangsgröße ¹⁾	500kΩ	300V	7,5A

- programmierbarer Ausgang ± 5 mA, ± 20 mA, ± 10 V andere Werte als Festwerte (4-20mA, 1V etc.)
- Genauigkeitsklasse 0.5
- programmierbar über optionale RS 232 oder 485-Schnittstelle
- Spannungsversorgung AC 40...476V DC 24...300V
- oder wahlweise AC-Festspannungsversorgung 57.74 V 100 V 230 V 400 V 500 V
- Montage auf DIN-Schiene

AC-Messumformer - MT 400er-Serie

	Spannung		Strom		Multifunktions-Messumformer
	MT 406	MT 408	MT 416	MT 418	MT 440
max. Strom	-	6A	-	12A	12A
max. Spannung	600V _{L-N}	-	600V _{L-N}	-	600V _{L-N}
programmierbar	-	-	•	-	•
Messgröße	Spannung	Strom	Spannung	Strom	50 Messgrößen ^{2) 3)}
Netzart	einphasig		einphasig		mehrphasig
Klasse	0.5		0.5		bis zu 0.2 ³⁾
Datenübertragung per Modbus RS 232	-		○		○
Datenübertragung per Modbus RS 485	-		○		○
Programmierung per USB ⁵⁾	-		•		•
Hilfsspannungsversorgung AC/DC	nicht notw.		universal 40...276V AC 24...300V DC		universal 40...276V AC 24...300V DC
AC-Festspannungsversorgung	nicht notw.		110V AC 230V AC		110V AC 230V AC 400V AC
Anzahl Ausgänge	1x AO		max. 1x AO		bis zu 4 Module AO / FAO / SO / RO
schneller Analogausgang	-		-		•
Alarmausgang	-		-		•
Impulsausgang	-		-		•
Relaisausgang	-		-		•
Analog-Ausgangsbereiche	0...1 mA 0...5 mA 0...10mA 0...20 mA		0...1 mA 0...5 mA 0...10mA 0(4)...20 mA 0...1 V 0(2)...10 V ⁴⁾		-1...0...1 mA -5...0...5 mA -10...0...10 mA -20...0...20 mA 0(4)...20 mA -1...0...1 V -10...0...10 V 0(2)...10 V ⁴⁾

Legende:

- vorhanden ○ optional - nicht möglich

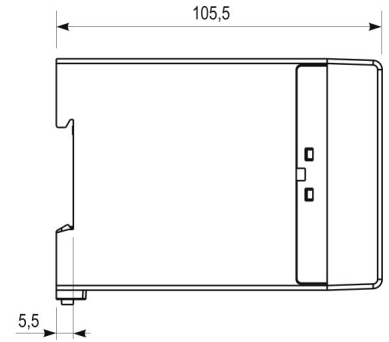
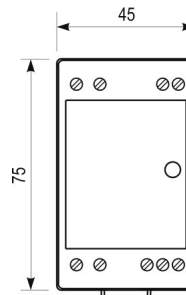
¹⁾ abweichende Werte auf Anfrage ²⁾ u.a. U, I, P, Q, S, cosφ, φ, f, THD ³⁾ über COM-Schnittstelle

⁴⁾ innerhalb der Bereiche sind Zwischenwerte und Knickpunkte möglich ⁵⁾ Programmierung muss ohne Hilfsspannung erfolgen (galv. nicht getrennt)

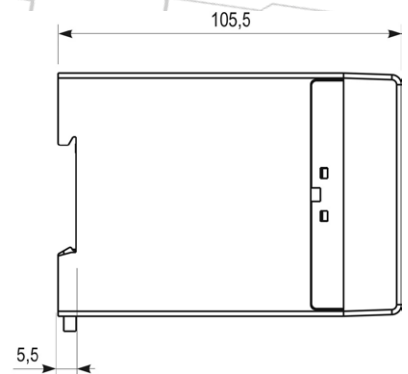
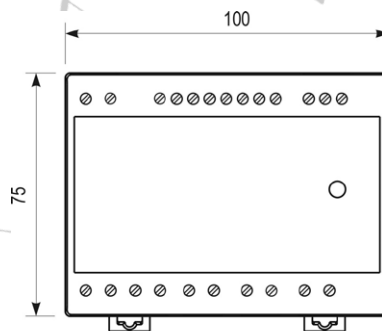
Ausgänge:

- AO Analogausgang
 FAO Schneller Analogausgang (<50ms)
 SO Impulsausgang (<2 ... 999ms)
 RO Relaisausgang (Öffner / Schließer / Impuls [> 1sec])

Maße MI 452/456/458 MT 406/408/416/418



Maße MT 440



AC-Messumformer mit erweiterten Funktionen - 500er-Serie

Funktionsumfang

- Erfassung von mehr als 140 Messgrößen (u.a. U, I, P, Q, S, $\cos\phi$, ϕ , f)
- universelle Spannungsversorgung Uni-LO* / Uni-HI*
- Autorange Spannung (nicht MT 518)
- Autorange Strom (nicht MT 516)
- Strom - $I_n = 5\text{ A}$, max. 12 A (nicht MT 516)
- Spannung- $U_n = 500\text{ V}$, max. 750 V sin L-N (nicht MT 518)
- Mess-Frequenz - $16\frac{2}{3}\text{ Hz}$ oder $45\text{ bis }65\text{ Hz}$ oder 300 Hz oder 400 Hz
- PC-Software MiQen
- Ermittlung von Maximalwerten (MD) (nicht MT 516)
- Schnittstellenprotokoll: Modbus (RTU, TCP) und DNP3
- programmierbare Aktualisierungszeit (COM)
- Montage auf DIN-Schiene



*Uni-LO:
48...77 V AC (40-65 Hz)
19...70 VDC

*Uni-HI
80...276 VAC (40-65 Hz)
70...300 VDC

Vergleichsübersicht Messumformer

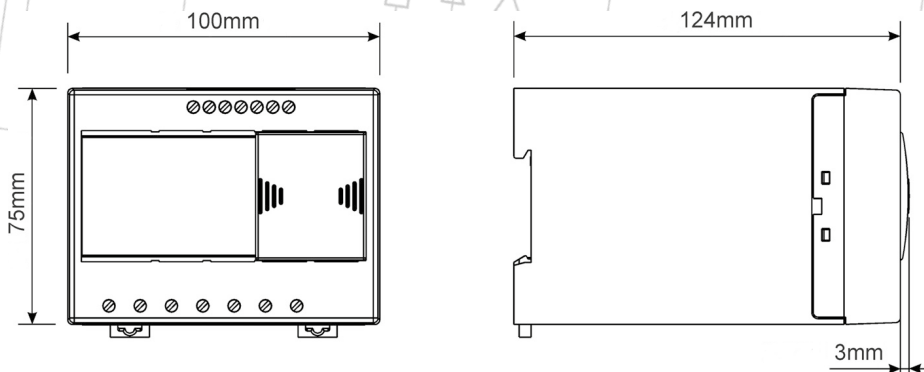
	Leistungs-Messumformer	Leistungs-Messumformer & Rekorder	Spannungs-Messumformer	Strom-Messumformer
	MT 510	MT 511	MT 516	MT 518
Hardware				
Netzart	einphasig			
Flash-Speichergroße	-	8 MB	-	-
Genauigkeitsklasse ¹⁾	bis zu 0.1			
Kommunikation				
Kommunikations-Ports	1			
[RS485 / RS232] / USB / Ethernet & USB ²⁾	●/○/○			
Eingänge/Ausgänge				
I/O Modul 1	AO / DI / RO / WAO			
I/O Modul 2	AO / DI / RO / WAO			
I/O Modul 3	-	-	-	-
I/O Modul 4	-	-	-	-
Funktionen				
integrierte Energiezähler	4		-	-
programmierbare Alarmer	16			
Alarmaufzeichnung	-	●	-	-
Tariff clock	-			
Messwertaufzeichnung	-	●	-	-
Kostenmanagement	-			
Qualitätsauswertung nach EN 50160	-			
Messgrößen				
Istwerte über AO: U, I, P, Q, S, PF, PA, f, φ, THD ³⁾	●	●	nur U	nur I
Energie	●	●	-	-
Max. Werte über AO: I, P, Q, S ³⁾	●	●	nur U	nur I
Klirrfaktormessung (THD) mit Oberwellenerfassung bis zur	63. Harm.			

Legende:

● vorhanden ○ optional - nicht möglich

¹⁾ via COM-Schnittstelle ²⁾ Eth und USB nicht gleichzeitig verwendbar ³⁾ zusätzliche Werte über COM-Schnittstelle

Maße MT 51x



Multifunktions-Messumformer	Multifunktions-Messumformer	Multifunktions-Messumformer & Rekorder	Multifunktions-Messumformer & Netz-Analysator
MT 440	MT 540	MT 550	MT 560

ware			Netzart
mehrphasig			Flash-Speichergröße
-	-	8 MB	Genauigkeitsklasse ¹⁾
bis zu 0.2	bis zu 0.05		

ion (Modbus)			Kommunikations-Ports
1	bis zu 2		[RS485 / RS232] / USB / Ethernet & USB ²⁾
●/○/-	●/○/○		

Ausgänge			I/O Modul 1
AO / FAO / SO / RO	AO / DI / SO / TI / RO / AI / PI / WAO		I/O Modul 2
AO / FAO / SO / RO	AO / DI / SO / TI / RO / AI / PI / WAO		I/O Modul 3
AO / FAO / SO / RO	AO / DI / RO / SO / TI / WAO		I/O Modul 4
AO / FAO / SO / RO	AO / DI / RO / SO / TI / COM2 ²⁾ / WAO		

tionen			integrierte Energiezähler
4			programmierbare Alarmer
32			Alarmaufzeichnung
-	-	●	Tariff clock
-	●	●	Messwertaufzeichnung
-	-	●	Kostenmanagement
-	-	●	Qualitätsauswertung nach EN 50160
-	-	-	

ößen			Istwerte über AO: U, I, P, Q, S, PF, PA, f, φ, THD ³⁾
●			Energie
●			Max. Werte über AO: I, P, Q, S ³⁾
●			Klirrfaktormessung (THD) mit Oberwellenerfassung bis zur
31. Harm.	63. Harm.		

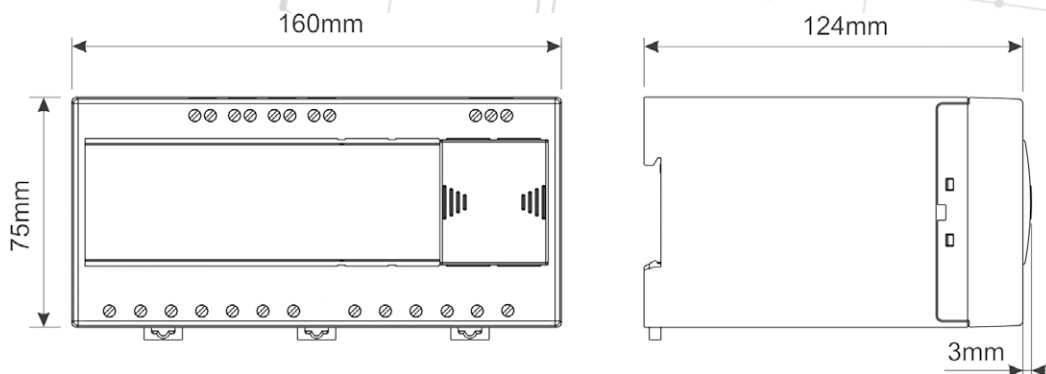
Eingänge:

- AI Analogeingang
- DI Digitaleingang
- PI Impulseingang
- TI Tarifeingang

Ausgänge:

- AO Analogausgang
- COM zusätzliche COM-Schnittstelle
- FAO Schneller Analogausgang (<50ms)
- RO Relaisausgang (Öffner / Schließer / Impuls [> 1sec])
- SO Impulsausgang (<2 ... 999ms)
- WAO Watchdogausgang

Maße MT 5x0



Zubehör

Kommunikationsumsetzer - MI 485 MI 486 MI 488

MI 485



- Signalumsetzung von RS232 auf RS485
- galvanisch getrennte Anschlüsse
- Übertragungsrate bis zu 115.2 kbps
- Kommunikationsanzeige per LEDs
- geringer Eigenenergieverbrauch
- Spannungsversorgung über universelles AC/DC oder AC Netzeil
- Montage auf DIN-Schiene

MI 486/488



- Signalumsetzer Ethernet/RS232 (MI486) oder Ethernet/RS485 (MI488)
- galvanisch getrennte Anschlüsse
- Übertragungsrate bis zu 115.2 kbps
- 230V AC Spannungsversorgung
- Montage auf DIN-Schiene

Erweiterungsmodul - EX104



- zur Erweiterung der Messumformer MT540/550/560 um 4 programmierbare Analogausgänge
- Analog-Ausgangsbereiche:
 - 1...0...1 V
 - 10...0...10 V
 - 1...0...1 mA
 - 5...0...5 mA
 - 20...0...20 mA
- Kommunikation über RS 485
- Übertragungsrate bis zu 115.2 kbps
- Montage auf DIN-Schiene

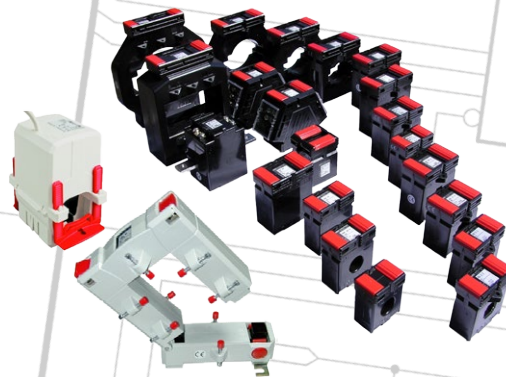
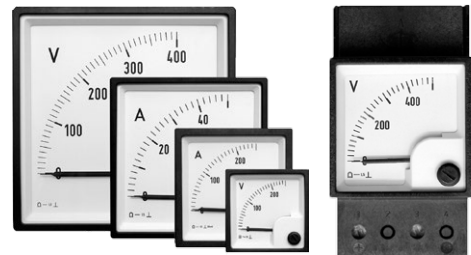
Konfigurations- und Auswertungssoftware MiQen

Measurements	L1	L2	L3	Total	Others
Voltage	229.81 V	229.23 V	227.82 V	712.26 V	U _m = 229.96 V
Current	186.11 A	265.10 A	277.89 A	729.10 A	I _m = 246.41 A
Real Power	36.214 kW	65.334 kW	62.484 kW	164.032 kW	P _m = 2.85 A
Reactive Power	1.98 kVar	-0.12 kVar	18.26 kVar	20.12 kVar	
Apparent Power	36.58 kVA	65.68 kVA	62.26 kVA	164.53 kVA	
Power Factor	0.996 ind	0.987 cap	0.957 ind	0.981 ind	
Power Angle	-1.81°	0.16°	-16.80°	7.98°	
THD _U	2.55 %	2.67 %	2.51 %		
THD _I	8.15 %	5.94 %	4.80 %		
Phase to phase voltage	396.62 V	395.43 V	395.66 V	395.90 V	U _{pp} = 396.56 V
Phase Angle	120.52°	119.81°	119.68°		U ₀ = 0.26 V
THD _U line	2.63 %	2.62 %	2.60 %		
Energy counters	Counter E1 (Exp)	Counter E2 (Exp)	Counter E3 (Exp)	Counter E4 (Exp)	Active tariff
Total	23.346.91 kWh	1.441.18 kWh	996.33 kWh	28.484.42 kWh	1
Tarif 1	0.00 kWh	0.00 kWh	0.00 kWh	0.00 kWh	
Tarif 2	0.00 kWh	0.00 kWh	0.00 kWh	0.00 kWh	
Tarif 3	0.00 kWh	0.00 kWh	0.00 kWh	0.00 kWh	
Tarif 4	0.00 kWh	0.00 kWh	0.00 kWh	0.00 kWh	
Energy cost	Counter E1 Cost	Counter E2 Cost	Counter E3 Cost	Counter E4 Cost	
Energy cost in EUR	2.205.10	142.13	86.47	2.755.57	
Maximum demands	Dynamic demands	Peak demands	Date MD	Time MD	Time into period
MD Current I1	160.91 A	627.62 A	13.01.2015	16:44:09	10 min
MD Current I2	282.79 A	688.39 A	13.01.2015	16:44:09	
MD Current I3	278.26 A	689.69 A	13.01.2015	16:44:09	
MD Active Power P (positive)	162.18 kW	601.90 kW	13.01.2015	16:44:09	
MD Active Power P (negative)	162.18 kW	601.90 kW	13.01.2015	16:44:09	
MD Reactive Power Q - L	21.46 kVar	93.97 kVar	13.01.2015	16:44:09	
MD Reactive Power Q - C	0.00 kVar	78.412 kVar	13.01.2015	16:44:09	
MD Apparent Power S	166.22 kVA	628.50 kVA	13.01.2015	16:44:09	
Inputs and outputs	[1] Analogue input	[2] Analogue input	[3] Relay output	[4] Relay input	
Value	16.42 mA	9.30 mA	OFF	OFF	
Other measurements					
Frequency	49.953 Hz				
Internal Temperature	16.1 °C				
Date	13.01.2015				
Time	16:44:50				

Informieren Sie sich auch über unsere weiteren Produkte

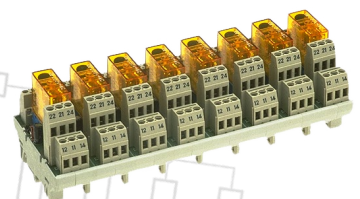
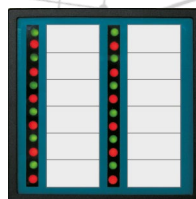
Messtechnik

- Analoge Messinstrumente
- Betriebsstundenzähler
- Digitale Messinstrumente
- Energiezähler
- Fertigung nach Kundenwunsch
- Messumformwandler
- Shunts/Nebenwiderstände
- Spannungswandler
- Stromwandler
- Teilbare Stromwandler
- Zubehör



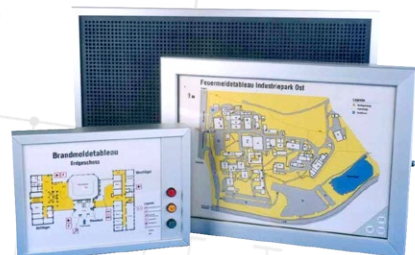
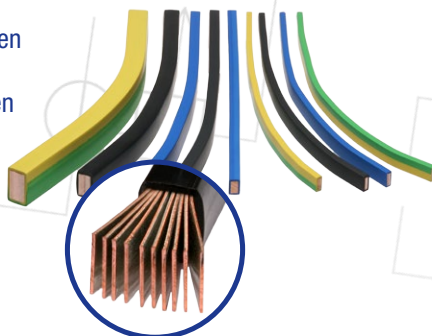
Elektronik

- Elektronik-Modulbausteine
- Funksysteme
- LED-Meldetableaus
- LED-Monitorssysteme
- Sonderbaugruppen
- Zubehör



Schaltschrankzubehör

- Kabelschutzhüllen
- Kabelverschraubungen
- Lamellierte Kupferschienen
- Schaltschrankheizung
- Schlauchverschraubungen



... mehr unter www.klauspoetter.com

klaus pötter

INGENIEURGESELLSCHAFT mbH

D-58093 Hagen • Rohrstr. 11 • Tel. +49 (0)2331/9557-50

www.klauspoetter.com



info@klauspoetter.com