

Messumformer





Lieferprogramm

Elektronik-Module zum Aufschnappen auf DIN-Schiene

- Lampenprüf-Module
- Dioden-Module
- Gleichrichter-Module
- Montage-Module
- Varistor-Module
- Störmelde-Module
- Entstör-Module
- RC-Module
- Sicherungs-Module
- Potentiometerhalter-Module
- Spannungsteiler-Module
- Stromversorgungs-Module
- Relais-Module
- Signalübertragungs-Module
- Optokoppler-Module
- Wandler-Module
- Sonder-Module

Analoge und Digitale Messinstrumente mit Zubehör

- Spannungsmesser
- Strommesser
- Bimetall-Strommesser
- Kontakt-Instrumente
- Blind- / Wirkleistungsmesser
- Synchronoskope
- Leistungsfaktormesser
- Frequenzmesser
- Temperaturmesser
- Betriebsstundenzähler
- Impulszähler
- kundenspez. Messgeräte
- Multimeter
- Messumformer
- Stromwandler
- Spannungswandler
- Shunts, Nebenwiderstände
- Drehfeldrichtungsanzeigen

Montagematerial für die Anlagen- und Maschinen-Installation

- Schuflex-Kabelschutzschläuche
- Schlauchverschraubungen Messing
- Schlauchverschraubungen Kunststoff
- Kabelverschraubungen Messing
- Kabelverschraubungen Kunststoff
- Sonderverschraubungen

LED-Monitor

- Aluminium-Profilgehäuse für Lagepläne, Prozessvisualisierung, Anzeigetabellen und Hinweistafeln
- Tableau mit Einlegebögen im Format DIN A4 / DIN A3 / DIN A2
- Ansteuerung über parallele Verdrahtung, serielle Verdrahtung oder 1-Bit-Fernabfrage-System

Fordern Sie weitere Listen an:

- Analoge Messinstrumente
- Digitale Messinstrumente
- Elektronik-Modul-Bausteine
- Ergänzungskomponenten
- Kabelschutzschläuche
- Schlauchverschraubungen
- Kabelverschraubungen
- Lamellierte Cu-Schienen
- LED-Meldetableaus
- Messumformer
- Monitortableaus
- Nebenwiderstände
- Strom- und Spannungswandler

klaus pötter

INGENIEURGESELLSCHAFT mbH

D-58093 Hagen • Rohrstr. 11 • Tel. +49 (0)2331/9557-50

www.klauspoetter.com • info@klauspoetter.com





Messumformer	4
Funktionsübersicht	4
Vergleichsübersicht	7
Zubehör	8
MTD7 - 7" Touchdisplay für Messumformer	9
MI 452 - Widerstands-Messumformer	10
MI 456 - Programmierbarer DC Spannungs-Messumformer	13
MI 458 - Programmierbarer DC Strom-Messumformer	17
MT 406 - AC Spannungs-Messumformer	21
MT 408 - AC Strom-Messumformer	23
MT 416 - Programmierbarer AC Spannungs-Messumformer	25
MT 418 - Programmierbarer AC Strom-Messumformer	28
MT 440 - Multifunktions-Messumformer	31
MT 510/511- Leistungs Messumformer	35
MT 540 - Multifunktionsmessumformer	39
MT 550/560 - Multifunktions- Messumformer & Netz-Analysator	44
Allgemeine Informationen	49
Trennverstärker	53
Strom und Spannung, mit Hilfsenergie	53
DC-Signale, umschaltbar	57
Temperaturmessumformer (Pt 100)	60
Liefer- und Zahlungsbedingungen	65



Messumformer Funktionsübersicht

DC-Messumformer - MI 400er-Serie

	MI 452	MI 456	MI 458
Messgröße	Widerstand	Spannung	Strom
max. Eingangsgröße ¹⁾	500kΩ	300V	7,5A

- programmierbarer Ausgang ± 5 mA, ± 20 mA, ± 10 V andere Werte als Festwerte (4-20mA, 1V etc.)
- Genauigkeitsklasse 0.5
- programmierbar über optionale RS 232- oder 485-Schnittstelle
- Spannungsversorgung AC 40...476V, DC 24...300V
- oder wahlweise AC-Festspannungsversorgung 57.74 V 100 V 230 V 400 V 500 V
- Montage auf DIN-Schiene

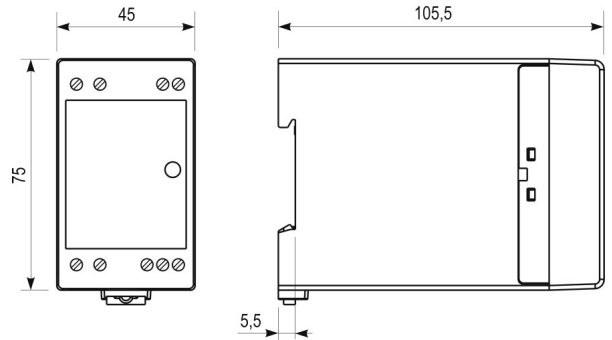
AC-Messumformer - MT 400er-Serie

	Spannung	Strom	Spannung	Strom	Multifunktions- Messumformer
	MT 406	MT 408	MT 416	MT 418	MT 440
max. Strom	-	6A	-	12A	12A
max. Spannung	600V _{L-N}	-	600V _{L-N}	-	600V _{L-N}
programmierbar	-	-	•	-	•
Messgröße	Spannung	Strom	Spannung Frequenz	Strom	50 Messgrößen ^{2) 3)}
Netzart	einphasig		einphasig		mehrphasig
Klasse	0.5		0.5		bis zu 0.2 ³⁾
Datenübertragung per Modbus RS 232	-		○		○
Datenübertragung per Modbus RS 485	-		○		○
Programmierung per USB ⁵⁾	-		•		•
Hilfsspannungsversorgung AC/DC	nicht notw.		universal 40...276V AC 24...300V DC		universal 40...276V AC 24...300V DC
AC-Festspannungs- versorgung	nicht notw.		110V AC 230V AC		110V AC 230V AC 400V AC
Anzahl Ausgänge	1x AO		max. 1x AO		bis zu 4 Module AO / FAO / SO / RO
schneller Analogausgang	-		-		•
Alarmausgang	-		-		•
Impulsausgang	-		-		•
Relaisausgang	-		-		•
Analog-Ausgangsbereiche	0...1 mA 0... 5 mA 0...10mA 0...20 mA		0...1 mA 0... 5 mA 0...10mA 0(4)...20 mA 0...1 V 02)...10 V ⁴⁾		-1...0...1 mA -5...0... 5 mA -10...0...10 mA -20...0...20 mA 0(4)...20 mA -1...0...1 V -10...0...10 V 02)...10 V ⁴⁾

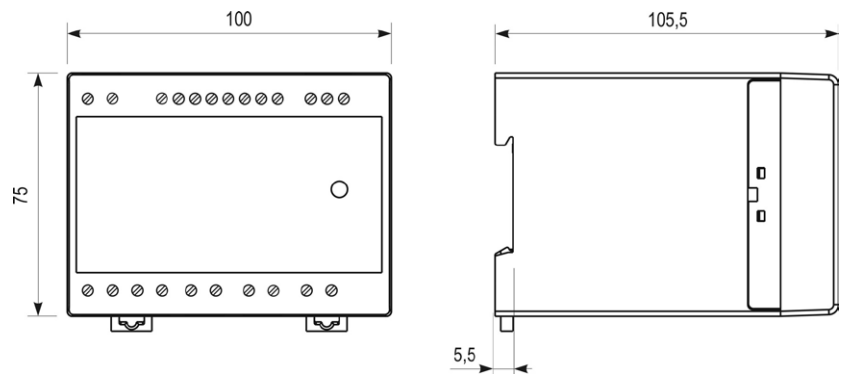
Legende: ● vorhanden ○ optional - nicht möglich
¹⁾ abweichende Werte auf Anfrage ²⁾ u.a. U, I, P, Q, S, cosφ, φ, f, THD ³⁾ über COM-Schnittstelle
⁴⁾ innerhalb der Bereiche sind Zwischenwerte und Knickpunkte möglich ⁵⁾ Programmierung muss ohne Hilfsspannung erfolgen (galv. nicht getrennt)

Ausgänge:
 AO Analogausgang
 FAO Schneller Analogausgang (<50ms)
 SO Impulsausgang (<2 ... 999ms)
 RO Relaisausgang (Öffner / Schließer / Impuls [> 1sec])

Maße MI 452/456/458 MT 406/408/416/418



Maße MT 440



AC-Messumformer mit erweiterten Funktionen - 500er-Serie

Funktionsumfang

- Erfassung von mehr als 140 Messgrößen (u.a. U, I, P, Q, S, cosφ, φ, f)
- universelle Spannungsversorgung Uni-LO* / Uni-HI*
- Autorange Spannung (nicht MT 518)
- Autorange Strom (nicht MT 516)
- Nennstrom $I_n = 5\text{ A}$, max. 12 A (nicht MT 516)
- Nennspannung $U_n = 500\text{ V}$, max. 750 V sin L-N (nicht MT 518)
- Mess-Frequenz - 16 2/3 Hz oder 45 bis 65 Hz oder 300 Hz oder 400 Hz
- PC-Software MiQen
- Ermittlung von Maximalwerten (MD) (nicht MT 516)
- Schnittstellenprotokoll: Modbus (RTU, TCP) und DNP3
- programmierbare Aktualisierungszeit (COM)
- Montage auf DIN-Schiene



*Uni-LO:
48...77 V AC (40-65 Hz)
19...70 VDC

*Uni-HI
80...276 VAC (40-65 Hz)
70...300 VDC



Messumformer Vergleichsübersicht

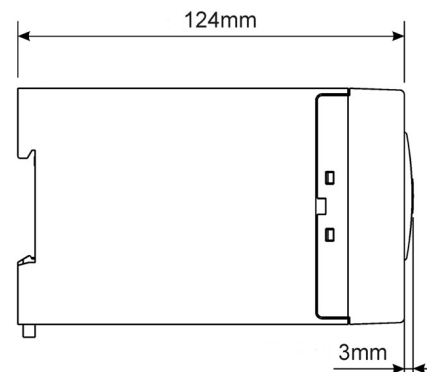
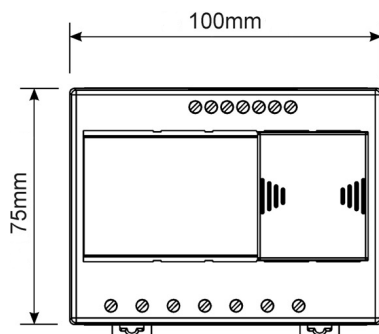
	Leistungs- Messumformer	Leistungs- Messumformer & Rekorder	Spannungs- Messumformer	Strom- Messumformer
	MT 510	MT 511	MT 516	MT 518
Hard				
Netzart	einphasig			
Flash-Speichergroße	-	8 MB	-	-
Genauigkeitsklasse ¹⁾	bis zu 0.1			
Kommunikati				
Kommunikations-Ports	1			
[RS485 / RS232] / USB / Ethernet & USB ²⁾	●/○/○			
Eingänge/				
I/O Modul 1	AO / DI / RO / WAO			
I/O Modul 2	AO / DI / RO / WAO			
I/O Modul 3	-	-	-	-
I/O Modul 4	-	-	-	-
Funkt				
integrierte Energiezähler	4		-	-
programmierbare Alarmer	16			
Alarmaufzeichnung	-	●	-	-
Tariff clock	-			
Messwertaufzeichnung	-	●	-	-
Kostenmanagement	-			
Qualitätsauswertung nach EN 50160	-			
Messg				
Istwerte über AO: U, I, P, Q, S, PF, PA, f, φ, THD ³⁾	●	●	nur U	nur I
Energie	●	●	-	-
Max. Werte über AO: I, P, Q, S ³⁾	●	●	nur U	nur I
Klirrfaktormessung (THD) mit Oberwellenerfassung bis zur	63. Harm.			

Legende:

● vorhanden ○ optional - nicht möglich

¹⁾via COM-Schnittstelle ²⁾Eth und USB nicht gleichzeitig verwendbar ³⁾zusätzliche Werte über COM-Schnittstelle

Maße MT 51x



Messumformer Vergleichsübersicht



Multifunktions-Messumformer	Multifunktions-Messumformer	Multifunktions-Messumformer & Rekorder	Multifunktions-Messumformer & Netz-Analysator
MT 440	MT 540	MT 550	MT 560
Ware			
mehrphasig			Netzart
-	-	8 MB	Flash-SpeichergroÙe
bis zu 0.2	bis zu 0.05		Genauigkeitsklasse ¹⁾
ion (Modbus)			
1	bis zu 2		Kommunikations-Ports
•/o/-	•/o/o		[RS485 / RS232] / USB / Ethernet & USB ²⁾
Ausgänge			
AO / FAO / SO / RO	AO / DI / SO / TI / RO / AI / PI / WAO		I/O Modul 1
AO / FAO / SO / RO	AO / DI / SO / TI / RO / AI / PI / WAO		I/O Modul 2
AO / FAO / SO / RO	AO / DI / RO / SO / TI / WAO		I/O Modul 3
AO / FAO / SO / RO	AO / DI / RO / SO / TI / COM2 ²⁾ / WAO		I/O Modul 4
tionen			
4		integrierte Energiezähler	
32		programmierbare Alarmer	
-	-	•	Alarmaufzeichnung
-	•	•	Tariff clock
-	-	•	Messwertaufzeichnung
-	-	•	Kostenmanagement
-	-	-	Qualitätsauswertung nach EN 50160
Größen			
		•	Istwerte über AO: U, I, P, Q, S, PF, PA, f, φ, THD ³⁾
		•	Energie
		•	Max. Werte über AO: I, P, Q, S ³⁾
31. Harm.	63. Harm.		Klirrfaktormessung (THD) mit Oberwellenerfassung bis zur

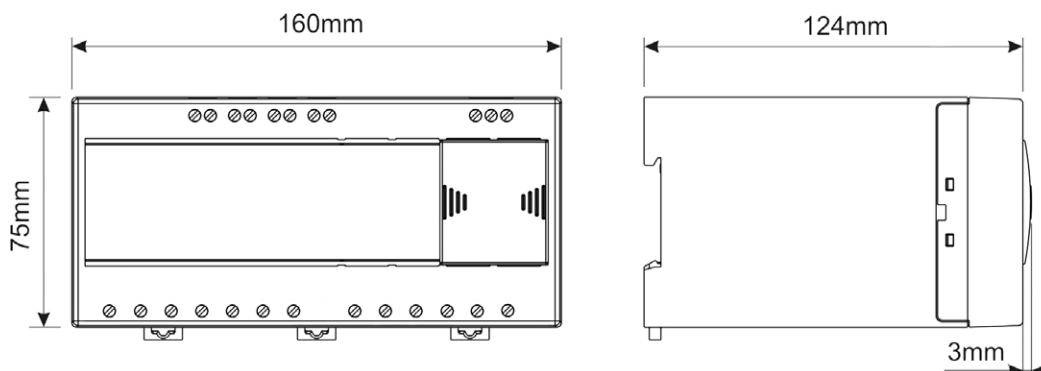
Eingänge:

AI	Analogeingang
DI	Digitaleingang
PI	Impulseingang
TI	Tarifeingang

Ausgänge:

AO	Analogausgang
COM	zusätzliche COM-Schnittstelle
FAO	Schneller Analogausgang (<50ms)
RO	Relaisausgang (Öffner / SchlieÙer / Impuls [> 1sec])
SO	Impulsausgang (<2 ... 999ms)
WAO	Watchdogausgang

MaÙe MT 5x0





Messumformer Zubehör

Zubehör

Kommunikationsumsetzer - MI 485 MI 486 MI 488

MI 485



- Signalumsetzung von RS232 auf RS485
- galvanisch getrennte Anschlüsse
- Übertragungsrate bis zu 115.2 kbps
- Kommunikationsanzeige per LEDs
- geringer Eigenenergieverbrauch
- Spannungsversorgung über universelles AC/DC oder AC Netzteil
- Montage auf DIN-Schiene

MI 486/488



- Signalumsetzer Ethernet/RS232 (MI486) oder Ethernet/RS485 (MI488)
- galvanisch getrennte Anschlüsse
- Übertragungsrate bis zu 115.2 kbps
- 230V AC Spannungsversorgung
- Montage auf DIN-Schiene

Erweiterungsmodul - EX104



- zur Erweiterung der Messumformer MT540/550/560 um 4 programmierbare Analogausgänge
- Analog-Ausgangsbereiche:
 - 1...0...1 V
 - 10...0...10 V
 - 1...0...1 mA
 - 5...0...5 mA
 - 20...0...20 mA
- Kommunikation über RS 485
- Übertragungsrate bis zu 115.2 kbps
- Montage auf DIN-Schiene

7" Touchdisplay für Messumformer - MTD7



- großes, bleuchtetes Display
- gleichzeitige Darstellung von bis zu 22 Messwerten
- digitale und analoge Darstellung der Messgrößen

Konfigurations- und Auswertungssoftware MiQen

Phase measurements	L1	L2	L3	Total	Others
Voltage	229.81 V	229.21 V	227.82 V		L ² = 228.95 V
Current	108.15 A	295.70 A	277.40 A	701.25 A	I ² = 260.41 A
Real Power	36.21 kW	65.33 kW	60.45 kW	162.03 kW	Inv = 2.85 A
Reactive Power	1.88 kvar	-0.13 kvar	12.24 kvar	20.12 kvar	
Apparent Power	36.34 kVA	65.43 kVA	63.20 kVA	168.03 kVA	
Power factor	0.996 lag	0.997 lag	0.971 lag	0.981 lag	
Power Angle	1.09°	0.16°	16.60°	7.08°	
THD-U	2.98 %	2.61 %	2.81 %		
THD-I	8.16 %	5.84 %	4.60 %		
Phase to phase measurements	L1-L2	L2-L3	L3-L1	Total	Others
Phase to phase voltage	398.60 V	396.49 V	399.66 V		U _{gr} = 298.56 V
Phase Angle	105.52°	119.91°	119.66°		U ₀ = 0.26 %
THD-U	2.63 %	2.92 %	2.80 %		
Energy counters	Counter E1 (kWh)	Counter E2 (kWh)	Counter E3 (kWh)	Counter E4 (kWh)	Active tariff
Total	23.34631 kWh	1.44118 kWh	995.33 kWh	28.48038 kWh	1
Tarif 1	23.34631 kWh	1.44118 kWh	995.33 kWh	28.48038 kWh	
Tarif 2	0.00 kWh	0.00 kWh	0.00 kWh	0.00 kWh	
Tarif 3	0.00 kWh	0.00 kWh	0.00 kWh	0.00 kWh	
Tarif 4	0.00 kWh	0.00 kWh	0.00 kWh	0.00 kWh	
Energy cost	Counter E1 Cost	Counter E2 Cost	Counter E3 Cost	Counter E4 Cost	
Energy cost in EUR	2.23010	142.13	95.47	2.7351	
Operational details	Power details	Date MOD	Time MOD	Time interval	
MO Current I1	188.51 A	687.62 A	13.01.2015	16:44:09	10 min
MO Current I2	293.78 A	688.18 A	13.01.2015	16:44:09	
MO Current I3	276.26 A	688.69 A	13.01.2015	16:44:09	
MO Active Power P (total)	162.03 kW	603.50 kW	13.01.2015	16:44:09	
MO Active Power P (single)	162.11 kW	601.90 kW	13.01.2015	16:44:09	
MO Reactive Power Q -L	21.400 kvar	59.567 kvar	13.01.2015	16:44:09	
MO Reactive Power Q -C	0.000 kvar	78.030 kvar	13.01.2015	16:44:09	
MO Apparent Power S	165.02 kVA	635.50 kVA	13.01.2015	16:44:09	
Results and outputs	[1] Analogue output	[2] Analogue output	[3] Relay output	[4] Relay output	
Value	16.43 kVA	3.30 kVA	0V	0V	
Other measurements	Value				
Consumption	60.99 %				
Internal Temperature	18.1 °C				
Date	13.01.2015				
Time	16:44:09				

Messumformer MTD7 - 7" Touchdisplay für Messumformer



MTD7 - 7" Touchdisplay für Messumformer



Vorteile:

- große, beleuchtete Farbanzeige
- gleichzeitige Darstellung von bis zu 22 Messwerten
- digitale und analoge Darstellung der Messgrößen
- IP 65 - Frontseitig

Analoge Darstellung:

- Außenleiterspannung
- Phasenspannung
- Phasenstrom (mit Bimetalfunktion und Bimetall-Maximal-Wert)

Digitale Darstellung:

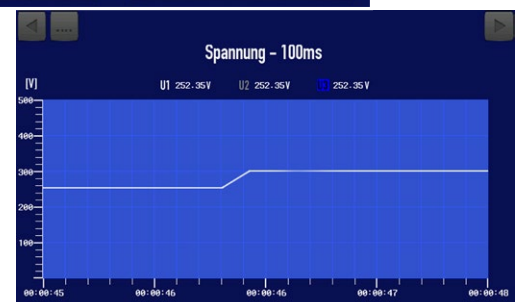
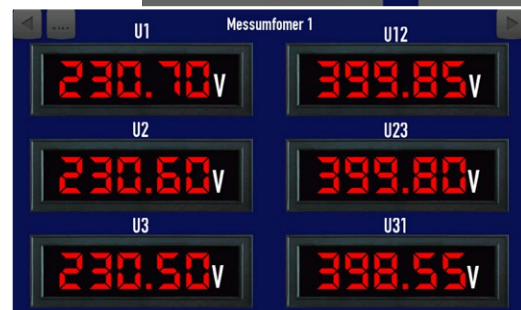
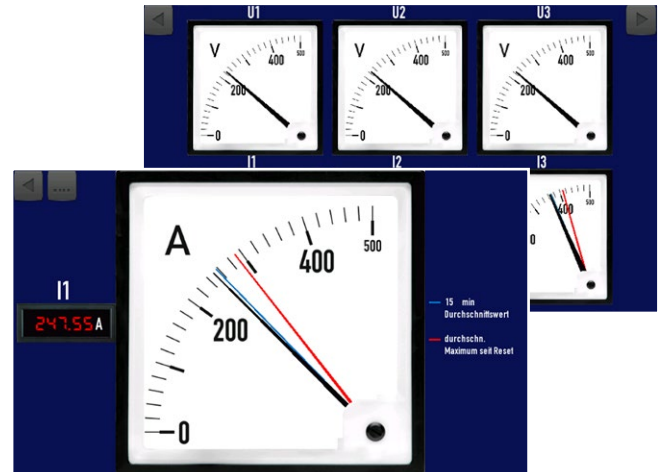
- Außenleiterspannung
- Phasenspannung
- Phasenstrom
- Leistungsfaktor
- Phasenwinkel
- Frequenz
- Leistung
- Gesamt-Wirkleistung, -Blindleistung und -Scheinleistung
- 4 Energiezähler

Version MTD7plus

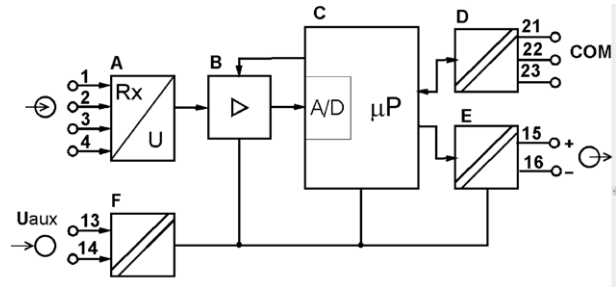
- 2 integrierte Datenlogger für U-/ I- oder P-Werte
- Datenlogger-Intervall 1min bis 1h
- wahlweise ein schneller Datenlogger (Intervall 100ms bis 30s)
- Datenausgabe in CSV-Tabelle (Excel kompatibel) auf USB-Stick

Technische Daten:

Gehäusemaße:	204 x 150 x 37 mm
Montageausschnitt:	192 mm x 138 mm
Bildschirmdiagonale:	7 Zoll (17,5cm)
Auflösung:	800 * 480 pixel
Darstellbare Farben:	65536
Schnittstelle zum Messumformer:	1 x RS232/485
Spannungsversorgung:	24V DC
Leistungsaufnahme:	ca. 6W



MI 452 - Widerstands-Messumformer



Programmierung

Ein- und Ausgangswerte können mit Hilfe der MiQen-Software über die serielle Schnittstelle (RS232 oder RS485)¹⁾ programmiert werden. Dafür muss jedoch zuvor die Ausgangskonfiguration über entsprechende Jumper auf dem Ausgangsmodul eingestellt werden²⁾. Es ist möglich, zwischen den folgenden Ausgangsbereichen zu wählen: 0...±10 V, 0...±5 mA und 0...±20 mA.

¹⁾ Eine Programmierung ist ohne serielle Schnittstelle nicht möglich

²⁾ Nur durch Fachpersonal

Eigenschaften

- Widerstandsmessung
- Programmierbare Ein- und Ausgänge
- Geringer Eigenverbrauch
- Universal AC/DC oder AC Hilfsspannungsversorgung
- Genauigkeitsklasse 0.5
- Serielle Schnittstelle: RS232 oder RS485
- Gehäuse zur DIN-Tragschienenmontage

Anwendung

Der Messumformer MI452 wandelt einen gemessenen Eingangswiderstand in ein analoges DC Strom- oder Spannungssignal um. Dieses analoge Ausgangssignal ist dem Eingangsmesswert proportional. Das Signal dient zur Ansteuerung von analogen oder digitalen Mess- und Auswertegeräten.

Beschreibung

Die Widerstandsmessung kann durch einen 2-, 3-, oder 4- Leiteranschluss erfolgen. Über einen Widerstandsspannungsteiler (A) wird das Eingangssignal über einen Verstärker (B) zum A/D-Wandler weitergeleitet, und nach erfolgter Umwandlung an den Mikroprozessor (C) übergeben. Dieser ermittelte Wert wird nun an den Analogausgang (E) übertragen. Die serielle Schnittstelle (D) ermöglicht die Programmierung des Messumformers und die Überwachung der gemessenen Werte. Eine galvanische Trennung erfolgt zwischen dem Schnittstellenanschluss, dem Analogausgang, sowie dem Hilfsspannungseingang.

	programmierbar		Feste Einstellungen	
Eingang [Ω]	10...50 k	100... 500 k	100, 1k, 2k, 5k, 10k, 20k, 50k ³⁾	5k, 10k, 50k, 100k, 200k, 500k ³⁾
Eingangsstrom	< 20 mA	< 2 mA	< 20 mA	< 2 mA
Ausgang	±5 mA ±20 mA ±10 V		5 mA 10 mA 20 mA 4...20 mA 10 V andere auf Anfrage	
Hilfsspannung	Universal AC/DC oder AC Nennspannungen 57 V 100 V 230 V 400 V 500 V			
Schnittstelle	RS232 oder RS485		RS232 , RS485 oder ohne Schnittstelle	
Ausgangs-kennlinie	Programmierbar über Schnittstelle		Einstellbar über Jumper	

Technische Daten

Allgemein

Messgröße	Widerstand
Messprinzip	mikroprozessor-gesteuert

Messumformer MI 452 - Widerstands-Messumformer



Messeingang

Anschlussart	2-, 3-, oder 4-Leiteranschluss
Messbereichswerte	< 20 mA
Ausführung 1:	0...10Ω bis 0...50 kΩ ⁴⁾
Ausführung 2:	< 2 mA
	0...100Ω bis 0...500 kΩ ⁴⁾
Leistungswiderstand	< 50 Ω per lead
Eigenverbrauch	< 0.5 VA

⁴⁾Ausführungart muss bei der Bestellung angegeben werden

Analogausgang

Programmierbarer DC-Stromausgang

Ausgang I_{outN} Ausgangsbereichsendwert)	
Ausgangsbereichswerte ⁵⁾	0...±1 mA bis 0...±5 mA oder, 0...±5 mA bis 0...±20 mA
Bürdespannung	15 V
Max. Bürdewiderstand	$R_{Bmax} [k\Omega] = \frac{15V}{I_{outN} [mA]}$

⁵⁾ – Abhängig von den Jumpereinstellungen des Ausgangsmoduls

Programmierbarer DC-Spannungsausgang

Ausgang U_{outN} (Ausgangsbereichsendwert)	
Ausgangsbereichswerte	0...±1 V ... 0...±10 V
Bürdenstrom	20 mA
Leistungswiderstand	$R_{Bminx} = U_{outN} / 20mA$

Allgemeines

Einstellzeit	programmierbar von 0.5 s bis 3 s
Restwelligkeit	< 1 % p.p.
Maximaler Ausgangswert	begrenzt bei 125 %

Der Ausgang kann offen oder kurzgeschlossen betrieben werden. Er ist von allen anderen Kreisen elektrisch isoliert. Alle Ausgangsbereichsendwerte können nachträglich mit Hilfe der Programmiersoftware reduziert werden, hierdurch ergibt sich eine veränderte Auflösung.

Hilfsspannung

AC/DC Universal Hilfsspannung	
Spannungsbereiche (U _i)	24...300 V DC, 40...276 V AC
Frequenzbereich	40...70 Hz
Leistungsaufnahme	< 3 VA

AC Hilfsspannung

Spannung (U _i)	Spannungsbereich
57,74 V	80...120 % U _i
100 V	
230 V	
400 V	
500 V	

Genauigkeit (gemäß EN 60688)

Referenzwert	Eingangsendwert
Genauigkeit Analogausgang	Klasse 0.5
Genauigkeit Schnittstelle	Klasse 0.5

Referenzbedingungen

Umgebungstemperaturbereich	15 ... 30 °C
Eingang	0...100 % U _n

Kommunikation

Serielle Schnittstellen

Der MT452 besitzt einen galvanisch isolierten Kommunikationsport, der als RS232- oder RS485-Schnittstelle ausgeführt sein kann. Falls diese Option nicht gewünscht wird, sind die Klemmen intern nicht angeschlossen.

Mögliche Konfigurationen gemäß Bestellcode:

RS 232

Verbindungstyp	Punkt zu Punkt
Signalpegel	RS232
Maximale Leitungslänge	15 m
Anschluss	Schraubklemmen
Prüfspannung	3,7 kV _{eff} für die Dauer von 1 Minute zwischen allen Anschlüssen und Schaltkreisen
Übertragungsart	Asynchron
Datenformat	MODBUS RTU
Datenübertragungsrate	1,200 ... 115,200 Bits/s

Serielle Schnittstelle	DB9 Anschluss (PC)	DB25 Anschluss (PC)
Rx (21)	Tx (3)	Tx (2)
GND (22)	GND (5)	GND (7)
Tx (23)	Rx (2)	Rx (3)



Messumformer

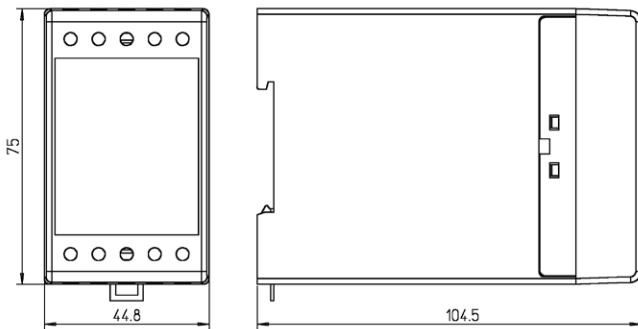
MI 452 - Widerstands-Messumformer

RS 485

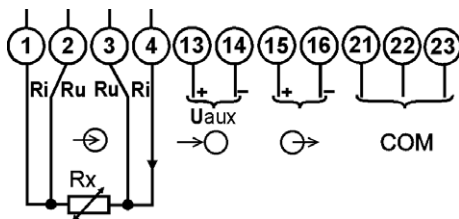
Verbindungstyp	Multidrop (bis zu 32 Instrumente)
Signalpegel	RS485
Leitungsausführung	abgeschirmtes, verdrehtes Kabel
Maximale Leitungslänge	Schraubklemmen
Anschluss	1000 m
Prüfspannung	3,7 kV ^{eff} für die Dauer von 1 Minute zwischen allen Anschlüssen und Schaltkreisen
Übertragungsart	Asynchron
Datenformat	MODBUS RTU
Datenübertragungsrate	1.200 ... 115.200 Bits/s

Serielle Schnittstelle	RS 485
A (21)	DATA +
C (22)	nicht belegt
B (23)	DATA -

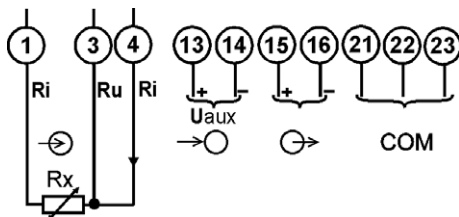
Abmessungen



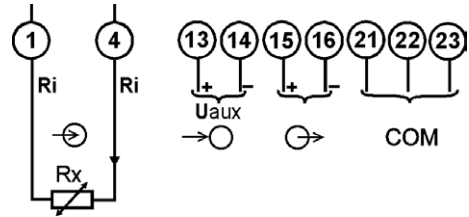
Anschlussbilder



Anschlussbild 4-Leiter



Anschlussbild 3-Leiter



Anschlussbild 2-Leiter

Bestellangaben

Bei der Bestellung sind folgende Daten anzugeben:

- Typ des Messumformers
- Messbereich Eingang
- Ausgangssignal
- Art der Hilfsspannungsversorgung
- Ausführung der Schnittstelle
- Ausgangskennlinie (falls nicht linear)

MI 456 - Programmierbarer DC Spannungs-Messumformer

Messumformer



MI 456 - Programmierbarer DC Spannungs-Messumformer

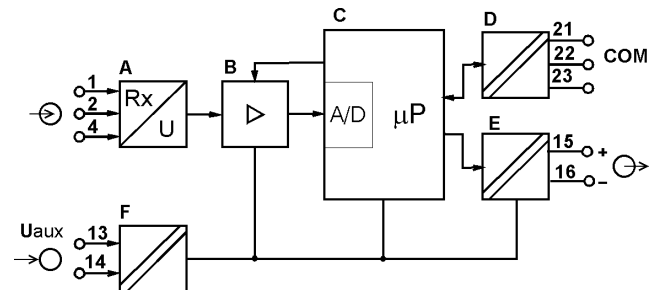


Anwendung

Der Messumformer MI456 wandelt eine Eingangs-Gleichspannung in ein analoges DC-Strom- oder Spannungssignal um. Dieses analoge Ausgangssignal ist dem Eingangsmesswert proportional. Das Signal dient zur Ansteuerung von analogen oder digitalen Mess- und Auswertegeräten.

Beschreibung

Das Eingangssignal wird mittels Hochwiderstandsteiler A (Bild) vom System galvanisch getrennt und im programmierbaren Verstärker B verstärkt. Nach der A/D-Wandlung wird das Signal im Mikroprozessor C berechnet. Der vom Mikroprozessor ermittelte Messwert wird dem programmierbaren Analogausgang E zugeordnet. Die Kommunikation D ermöglicht die Programmierung des Messumformers und die Überwachung der zu messenden DC-Eingangsspannung. Kommunikation, Analogausgang und Hilfsstromversorgung sind über einen Trenntransformator elektrisch vom anderen System getrennt.



Eigenschaften

- DC Spannungsmessung
- Programmierbare Ein- und Ausgänge
- Geringer Eigenverbrauch
- Universal AC/DC oder AC Hilfsspannungsversorgung
- Genauigkeitsklasse: 0.5
- Serielle Schnittstelle: RS232 oder RS485
- Gehäuse zur DIN-Tragschienenmontage

Programmierung

Ein- und Ausgangswerte können mit Hilfe der MiQen-Software über die serielle Schnittstelle (RS232 oder RS485)¹⁾ programmiert werden. Dafür muss jedoch zuvor die Ausgangskonfiguration über entsprechende Jumper auf dem Ausgangsmodul eingestellt werden²⁾. Es ist möglich, zwischen den folgenden Ausgangsbereichen zu wählen: 0...±10 V, 0...±5 mA und 0...±20 mA.

¹⁾ Eine Programmierung ist ohne serielle Schnittstelle nicht möglich

²⁾ Nur durch Fachpersonal

Ausführungen

	Eingang [V]	Eingangswiderstand [MΩ]	Ausgang	Hilfsspannung	Schnittstelle	Ausgangskennlinie
programmierbar	50...1	0,1	±5 mA ±20 mA ±10 V	Universal AC/DC oder AC Nennspannungen 57 V 100 V 230 V 400 V 500 V	RS232 oder RS485	Programmierbar über Schnittstelle
	1...50	0,4				
	50...400	4				
Feste Einstellungen	0,05 / 0,1 / 0,5	0,1	5 mA 10 mA 20 mA 4...20 mA 10 V andere auf Anfrage		RS232 , RS485 oder ohne Schnittstelle	RS232 , RS485 oder ohne Schnittstelle
	1 / 1,5 / 2 / 2,5 / 4 / 5 / 6 / 10 / 15 / 20 / 40	0,4				
	50 / 60 / 100 / 150 / 200 / 250 / 400	4				



Messumformer

MI 456 - Programmierbarer DC Spannungs-Messumformer

Technische Daten

Allgemein

Messgröße	DC Spannung
Messprinzip	mikroprozessor-gesteuert

Messeingang

Messbereichswerte:	Eingangswiderstand:
0...50 mV bis 0...1 V	> 2,5MΩ
0... 1 V bis 0... 50 V	250 kΩ
0...50 V bis 0...400 V	2,5 MΩ
Eigenverbrauch	< 0.5 VA
Überlast	entsprechend EN 60688: 1992

Eingang U_n	Anzahl der Messungen	Dauer einer Messung	Pause zwischen zwei Messungen
1.2 x U_n	-	Dauernd	-
2 x U_n	10	1 s	100 s

Analogausgang

Programmierbarer DC Stromausgang

Ausgang I_{outN} (Ausgangsbereichsendwert)	
Ausgangsbereichswerte ⁴⁾	0...±1 mA bis 0...± 5 mA oder, 0...±5 mA bis 0...±20 mA
Bürdenspannung	15 V
Leistungswiderstand	$R_{Bmax} [k\Omega] = \frac{15V}{I_{outN} [mA]}$

⁴⁾ Abhängig von den Jumpereinstellungen des Ausgangsmoduls

Programmierbarer DC-Spannungsausgang

Ausgang U_{outN} (Ausgangsbereichsendwert)	
Ausgangsbereichswerte	0...±1 V ... 0...±10 V
Bürdenstrom	20 mA
Leistungswiderstand	$R_{Bmin} = U_{outN} / 20mA$

Allgemeines

Einstellzeit	programmierbar von 0.5 s bis 3 s
Restwelligkeit	< 1 % p.p.
Maximaler Ausgangswert	begrenzt bei 125 %

Der Ausgang kann offen oder kurzgeschlossen betrieben werden. Er ist von allen anderen Kreisen elektrisch isoliert. Alle Ausgangsbereichsendwerte können nachträglich mit Hilfe der Programmiersoftware reduziert werden, hierdurch ergibt sich eine veränderte Auflösung.

Hilfsspannung

AC/DC Universal Hilfsspannung

Spannungsbereiche (U_f)	24...300 V DC, 40...276 V AC
Frequenzbereich	40...70 Hz
Leistungsaufnahme	< 3 VA

AC Hilfsspannung

Spannung (U_f)	Spannungsbereich
57,74 V	80...120 % U_f
100 V	
230 V	
400 V	
500 V	

Kommunikation

Serielle Schnittstellen (Option)

RS 232

Verbindungstyp	Punkt zu Punkt
Signalpegel	RS232
Maximale Leitungslänge	15 m
Anschluss	Schraubklemmen
Prüfspannung	3,7 kV _{eff} für die Dauer von 1 Minute zwischen allen Anschlüssen und Schaltkreisen
Übertragungsart	Asynchron
Datenformat	MODBUS RTU
Datenübertragungsrate	1.200 ... 115.200 Bits/s

Serielle Schnittstelle	DB9 Anschluss (PC)	DB25 Anschluss (PC)
Rx (21)	Tx (3)	Tx (2)
GND (22)	GND (5)	GND (7)
Tx (23)	Rx (2)	Rx (3)

RS 485

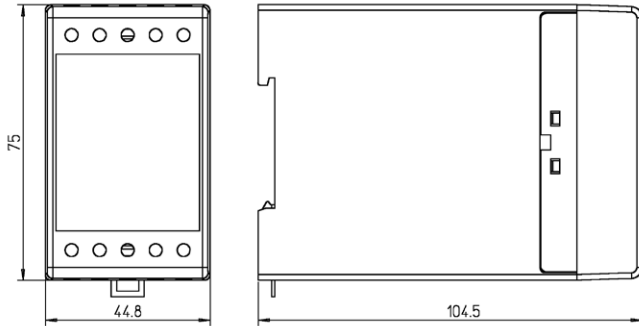
Verbindungstyp	Multidrop (bis zu 32 Instrumente)
Signalpegel	RS485
Leitungsausführung	abgeschirmtes, verdrehtes Kabel
Maximale Leitungslänge	Schraubklemmen
Anschluss	1000 m
Prüfspannung	3,7 kV _{eff} für die Dauer von 1 Minute zwischen allen Anschlüssen und Schaltkreisen
Übertragungsart	Asynchron
Datenformat	MODBUS RTU
Datenübertragungsrate	1.200 ... 115.200 Bits/s

MI 456 - Programmierbarer DC Spannungs-Messumformer

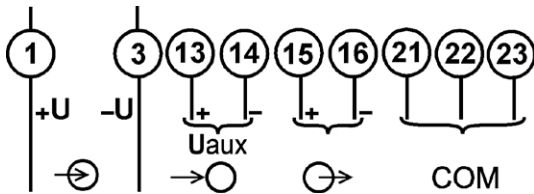


Serielle Schnittstelle	RS 485
A (21)	DATA +
C (22)	nicht belegt
B (23)	DATA -

Abmessungen



Anschlussbild



Bestellangaben

Bei der Bestellung sind folgende Daten anzugeben:

- Typ des Messumformers
- Art der Hilfsspannungsversorgung
- Messbereich Eingang
- Ausgangssignal
- ggf. Ausgangskennlinie (falls nicht linear)
- Ausführung der Schnittstelle

Allgemeiner Bestellcode

Alle Eingaben sind erforderlich.

Beispiel für einen vollständigen Bestellschlüssel:

MI456-UNV-L050-DCI1-232

Gerätetyp
MI 456

Hilfsspannung U_H
 UNV Universal
 57V AC 57 V
 100V AC 100 V
 110V AC 110 V
 230V AC 230 V
 400V AC 400 V
 500V AC 500 V

Messbereich
 LOX 0...50 mV $\leq X \leq$ 0... 1 V (bitte X angeben)
 MIDX 0... 1 V $\leq X \leq$ 0... 50 V (bitte X angeben)
 HIX 0...50 V $\leq X \leq$ 0...400 V (bitte X angeben)

Art des Ausgangssignals
 DCI1 -20...20 mA DC-Strom-Signal
 DCI2 0-20 mA DC-Strom-Signal
 DCI3 4-20 mA DC-Strom-Signal
 DCIX Sondersignal DC Strom, bitte angeben
 DCU1 -10...10 V DC-Spannungs-Signal
 DCU2 0-10 V DC-Spannungs-Signal
 DCU3 2-10 V DC-Spannungs-Signal
 DCUX Sondersignal DC-Spannung, bitte angeben

Schnittstelle
 W0 ohne
 232 RS 232
 485 RS 485

Für die Bestellung eines MI456 mit geknickter Ausgangskennlinie ist es erforderlich den Startpunkt, den Endpunkt und die Wegpunkte (max. 5 Stück) für den Ausgang festzulegen.



Messumformer

MI 456 - Programmierbarer DC Spannungs-Messumformer

Bestellbeispiel für einen Messumformer MI456 mit linearer

Ausgangskennlinie:

Messumformer MI456

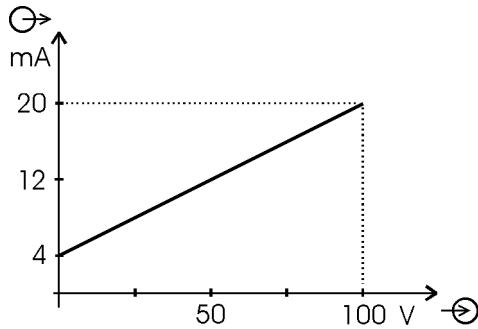
AC Hilfsspannungsversorgung 110 V;

Messbereich 0...100 V DC;

Ausgangsbereich 4...20 mA;

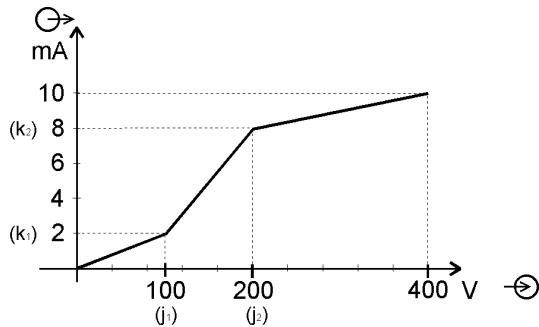
Serielle RS232-Schnittstelle;

MI456-100V-HI100-DCI3-232



Neben einer linearen Kennlinie sind auch geknickte Ausgangskennlinien möglich. Bitte geben Sie hierzu die entsprechenden Knickpunkte (bis zu 5 Stück) an.

Bestellbeispiel für einen Messumformer MI456 mit geknickter
Ausgangskennlinie:



MI 458 - Programmierbarer DC Strom-Messumformer



MI 458 - Programmierbarer DC Strom-Messumformer



Eigenschaften

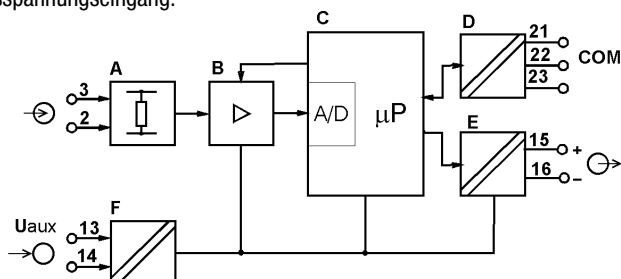
- DC Strommessung
- Programmierbare Ein- und Ausgänge
- Geringer Eigenverbrauch
- Universal AC/DC oder AC Hilfsspannungsversorgung
- Genauigkeitsklasse: 0.5
- Serielle Schnittstelle: RS232 oder RS485
- Gehäuse für DIN-Tragschienenmontage

Anwendung

Der Messumformer MI458 wandelt einen im Eingang gemessenen Gleichstrom, in ein analoges DC Strom- oder Spannungssignal um. Dieses analoge Ausgangssignal ist dem Eingangsmesswert proportional. Das Signal dient zur Ansteuerung von analogen oder digitalen Mess- und Auswertegeräten.

Beschreibung

Über einen Impedanzanpassungswiderstand (A) wird das Eingangssignal über einen Verstärker (B) zum A/D-Wandler weitergeleitet, und nach erfolgreicher Umwandlung an den Mikroprozessor (C) übergeben. Dieser ermittelte Wert wird nun an den Analogausgang (E) übertragen. Die serielle Schnittstelle (D) ermöglicht die Programmierung des Messumformers und die Überwachung der gemessenen Werte. Eine galvanische Trennung erfolgt zwischen dem Schnittstellenanschluss, dem Analogausgang, sowie dem Hilfsspannungseingang.



Programmierung

Ein- und Ausgangswerte können mit Hilfe der MiQen-Software über die serielle Schnittstelle (RS232 oder RS485)¹⁾ programmiert werden. Dafür muss jedoch zuvor die Ausgangskonfiguration über entsprechende Jumper auf dem Ausgangsmodul eingestellt werden²⁾. Es ist möglich, zwischen den folgenden Ausgangsbereichen zu wählen: 0...±10V, 0...±5mA und 0...±20mA.

¹⁾ – Eine Programmierung ist ohne serielle Schnittstelle nicht möglich

²⁾ – Nur durch Fachpersonal

	programmierbar		Feste Einstellungen	
Eingang [mA]	1 ... 10 mA	10 ... 100 mA	1 / 1,5 / 2 / 2,5 / 4 / 5 / 6 / 10	15 / 20 / 40 / 50 / 60 / 100
Eingangswiderstand [Ω]	100	10	100	10
Ausgang	±5 mA ±20 mA ±10 V		5 mA 10 mA 20 mA 4...20 mA 10 V andere auf Anfrage	
Hilfsspannung	Universal AC/DC oder AC Nennspannungen 57 V 100 V 230 V 400 V 500 V			
Schnittstelle	RS232 oder RS485		RS232, RS485 oder ohne Schnittstelle	
Ausgangskennlinie	Programmierbar über Schnittstelle		Einstellbar über Jumper	

Technische Daten

Allgemein

Messgröße	DC Strom
Messprinzip	mikroprozessor-gesteuert

Messeingang

Messbereichswerte	Eingangswiderstand:
0... 1 mA bis 0... 10 mA	100 Ω
0...15 mA bis 0...100 mA	10 Ω
Eigenverbrauch	< 0.5 VA

Überlast (entsprechend EN 60688)

Eingang I_n	Anzahl der Messungen	Dauer einer Messung	Pause zwischen zwei Messungen
2 x I_n	-	Dauernd	-
20 x I_n	5	1 s	300 s



Messumformer

MI 458 - Programmierbarer DC Strom-Messumformer

Analogausgang

Programmierbarer DC Stromausgang

Ausgang I_{outN} (Ausgangsbereichsendwert)	
Ausgangsbereichswerte ⁴⁾	0...±1 mA bis 0...± 5 mA oder, 0...±5 mA bis 0...±20 mA
Bürdespannung	15 V
Max. Bürdewiderstand	$R_{Bmax} [k\Omega] = \frac{15V}{I_{outN} [mA]}$

⁴⁾ Abhängig von den Jumpereinstellungen des Ausgangsmoduls

Programmierbarer DC-Spannungsausgang

Ausgang U_{outN} (Ausgangsbe-reichsendwert)	
Ausgangsbereichswerte	0...±1 V ... 0...±10 V
max. Laststrom	20 mA
Leistungswiderstand	$R_{Bmin.} = U_{outN} / 20mA$

Allgemeines

Einstellzeit	programmierbar von 0.5 s bis 3 s
Restwelligkeit	< 1 % p.p.
Maximaler Ausgangswert	begrenzt bei 125 %

Der Ausgang kann offen oder kurzgeschlossen betrieben werden. Er ist von allen anderen Kreisen elektrisch isoliert. Alle Ausgangsbereichsendwerte können nachträglich mit Hilfe der Programmiersoftware reduziert werden, hierdurch ergibt sich eine veränderte Auflösung.

Hilfsspannung

AC/DC Universal Hilfsspannung

Spannungsbereiche (U_r)	24...300 V DC, 40...276 V AC
Frequenzbereich:	40...70 Hz
Leistungsaufnahme:	< 3 VA

AC Hilfsspannung

Frequenzbereich	45...65 Hz
Leistungsaufnahme	< 3 VA

Spannung (U_r)	Spannungsbereich
57,74 V	80...120 % U_r
100 V	
230 V	
400 V	
500 V	

Genauigkeit (gemäß EN 60688)

Referenzwert	Eingangsendwert
Genauigkeit Analogausgang	Klasse 0.5
Genauigkeit Schnittstelle	Klasse 0.5

Referenzbedingungen

Umgebungstemperaturbereich	15 ... 30 °C
Eingang	0...100 % U_n

Kommunikation

Serielle Schnittstellen

Der MI458 besitzt einen galvanisch isolierten Kommunikationsport, der als RS232- oder RS485-Schnittstelle ausgeführt sein kann. Falls diese Option nicht gewünscht wird, sind die Klemmen intern nicht angeschlossen. Mögliche Konfigurationen gemäß Bestellcode:

RS 232

Verbindungstyp	Punkt zu Punkt
Signalpegel	RS232
Maximale Leitungslänge	15 m
Anschluss	Schraubklemmen
Prüfspannung	3,7 kV _{eff} für die Dauer von 1 Minute zwischen allen Anschlüssen und Schaltkreisen. Außer COM: 2kV für 1 min zwischen COM und Ausgängen.
Übertragungsart	Asynchron
Datenformat	MODBUS RTU
Datenübertragungsrate	1.200 ... 115.200 Bits/s

Serielle Schnittstelle	DB9 An-schluss (PC)	DB25 An-schluss (PC)
Rx (21)	Tx (3)	Tx (2)
GND (22)	GND (5)	GND (7)
Tx (23)	Rx (2)	Rx (3)

RS 485

Verbindungstyp	Multidrop (bis zu 32 Instrumente)
Signalpegel	RS485
Leitungsausführung	abgeschirmtes, verdrehtes Kabel
Maximale Leitungslänge	Schraubklemmen
Anschluss	1000 m
Prüfspannung	3,7 kV _{eff} für die Dauer von 1 Minute zwischen allen Anschlüssen und Schaltkreisen. Außer COM: 2kV für 1 min zwischen COM und Ausgängen
Übertragungsart	Asynchron
Datenformat	MODBUS RTU
Datenübertragungsrate	1.200 ... 115.200 Bits/s

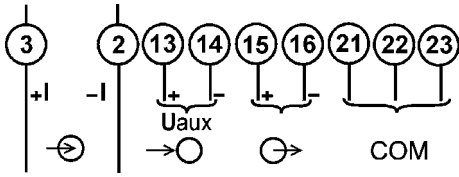
Serielle Schnittstelle	RS 485
A (21)	DATA +
C (22)	nicht belegt
B (23)	DATA -

MI 458 - Programmierbarer DC Strom-Messumformer

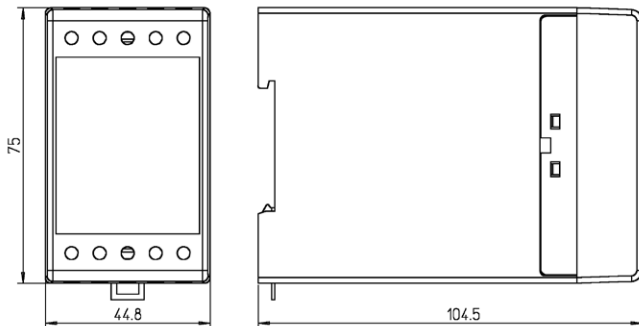


Anschlussbild

Der MI458 kann an ein Niederspannungsnetz angeschlossen werden



Abmessungen



Bestellangaben

Bei der Bestellung sind folgende Daten anzugeben:

- Typ des Messumformers
- Art der Hilfsspannungsversorgung
- Messbereich Eingang
- Ausgangssignal
- Ausgangskennlinie (falls nicht linear)
- Ausführung der Schnittstelle

Allgemeiner Bestellcode

Alle Eingaben sind erforderlich.

Beispiel für einen vollständigen Bestellschlüssel:

			MI458-UNV-L05-DCI3-232
Gerätetyp	_____		
MI 458			
Hilfsspannung U_H	_____		
UNV	Universal		
57V	AC 57 V		
100V	AC 100 V		
110V	AC 110 V		
230V	AC 230 V		
400V	AC 400 V		
500V	AC 500 V		
Messbereich	_____		
LOX	$1 \text{ mA} \leq X \leq 10 \text{ mA}$ (X bitte angeben)		
HIX	$10 \text{ mA} \leq X \leq 100 \text{ mA}$ (X bitte angeben)		
Art des Ausgangssignals	_____		
DCI1	-20...20 mA	DC-Strom-Signal	
DCI2	0-20 mA	DC-Strom-Signal	
DCI3	4-20 mA	DC-Strom-Signal	
DCIX	Sondersignal	DC Strom, bitte angeben	
DCU1	-10...10 V	DC-Spannungs-Signal	
DCU2	0-10 V	DC-Spannungs-Signal	
DCU3	2-10 V	DC-Spannungs-Signal	
DCUX	Sondersignal	DC-Spannung, bitte angeben	
Schnittstelle	_____		
W0	ohne		
232	RS 232		
485	RS 485		

Für die Bestellung eines MI458 mit geknickter Ausgangskennlinie ist es erforderlich den Startpunkt, den Endpunkt und die Wegpunkte (max. 5 Stück) für den Ausgang festzulegen.



Messumformer

MI 458 - Programmierbarer DC Strom-Messumformer

Bestellbeispiel für einen Messumformer MI458 mit linearer

Ausgangskennlinie:

Messumformer MI458

Messbereich 0...100 mA DC;

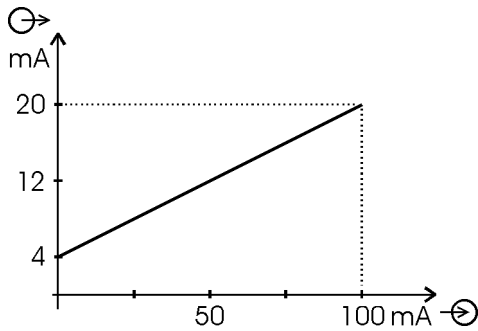
Ausgangsbereich 4...20 mA;

AC Hilfsspannungsversorgung 110 V;

Serielle RS232-Schnittstelle;

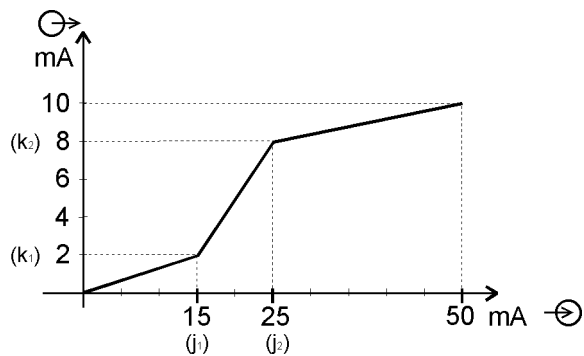
Lineare Ausgangskennlinie

MI458-110V-HI100-DCI3-232



Neben einer linearen Kennlinie sind auch geknickte Ausgangskennlinien möglich. Bitte geben Sie hierzu die entsprechenden Knickpunkte (bis zu 5 Stück) an.

Bestellbeispiel für einen Messumformer MI458 mit geknickter
Ausgangskennlinie:



Messumformer MT 406 - AC Spannungs-Messumformer



MT 406 - AC Spannungs-Messumformer



Eigenschaften

- Messung sinusförmiger AC-Spannungen
- Messbereich bis 500 V_{L-N}
- Galvanische Trennung von Ein- und Ausgang
- Genauigkeitsklasse 0.5
- selbstversorgt
- Gehäuse für die Montage auf DIN-Schiene

Beschreibung

Der MT406 ist vorgesehen für die Messung und Überwachung von Spannungen. Der Spannungseingang ist durch den Einsatz eines Spannungsübertragers elektrisch vom Netz isoliert. Das Signal wird gleichgerichtet, geglättet und verstärkt in einen unabhängigen DC-Ausgangsstrom umgeformt.

Anwendung

Das Ausgangssignal des MT406 kann zur Steuerung von SPSen, PCs, Mikroprozessorsystemen, Anzeigen, Alarmeinheiten etc. verwendet werden.

Der Spannungseingang kann entweder direkt an ein Niederspannungsnetz oder über einen passenden Spannungswandler (mit Standard-Ausgangsspannungen von 100 V bzw. 110V) angeschlossen werden.

Technische Daten

Messeingang

Standard-Nennspannungen (U _N)	57,7 / 63,5 / 69,3 / 100 / 110 / 115 / 120 / 127 / 220 / 230 / 240 / 250 / 380 / 400 / 415 / 440 / 500 V
Messbereichsgrenzen	0 ... 50 V bis 0 ... 500 V
Überlastfähigkeit	gemäß EN 60688
Max. Messwert (dauernd)	1,2 x U _N
Max. Zulässiger Wert	2 x U _N , 1 s; 10 x U _N , 10 s Intervall
Nennfrequenz (f _N)	50 / 60 Hz
Messfrequenzbereich	f _N ± 10 %
Eigenverbrauch	< 2 VA

Analogausgang

Standardbereiche I _{AN}	0 ... 1 mA 0 ... 5 mA 0 ... 10 mA 0 ... 20 mA
Bürdespannung	10 V
Max. Bürdewiderstand	$R_{B \max} [k\Omega] = \frac{10V}{I_{outN} [mA]}$
Maximale Ausgangsspannung (offener Stromausgang)	< 25 V
Maximaler Ausgangsstrom	2 x I _{AN}
Restwelligkeit	< 1 % p.p.
Einstellzeit	< 300 ms

Der Ausgang kann offen oder kurzgeschlossen betrieben werden. Er ist von allen anderen Kreisen elektrisch isoliert.

Genauigkeit (gemäß EN 60688)

Referenzwert	Ausgangsendwert
Grundgenauigkeit	Klasse 0.5



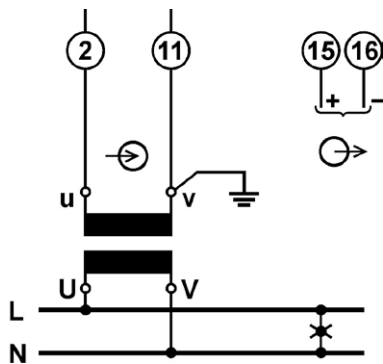
Messumformer

MT 406 - AC Spannungs-Messumformer

Referenzbedingungen

Spannung	20 % ... 100 % x U_N
Umgebungstemperaturbereich	15 ... 30 °C
Frequenz	$f_N \pm 2$ Hz
Ausgangsbürde	$R_{B \max} / 2$
Zusätzlicher Fehler	
Temperatureinfluss	max. $\pm 0,3\%$ / 10 K
Frequenzeinfluss	0,25 % / ($\Delta 5$ Hz)
Bürdeneinfluss	0,1 % / ($\Delta R_{b \max} / 2$)

Anschlussdiagramm



Bestellangaben

Bestellinformation

Bei der Bestellung müssen der Messumformertyp (MT406), der Messbereich und der Ausgangsbereich angegeben werden.

Bestellbeispiel

Messumformer MT406, mit Messbereich 0 ... 57V und Ausgangsbereich 0 ... 10 mA:

MT406 - 57V-10mA

MT406-57V-10mA-50Hz-STD

Gerätetyp

MT 406

Messbereich

57V	0 ... 57,74 V
63V	0 ... 63,5 V
69V	0 ... 69,3 V
100V	0 ... 100 V
110V	0 ... 110 V
115V	0 ... 115 V
120V	0 ... 120 V
127V	0 ... 127 V
220V	0 ... 220 V
230V	0 ... 230 V
240V	0 ... 240 V
250V	0 ... 250 V
380V	0 ... 380 V
400V	0 ... 400 V
415V	0 ... 415 V
440V	0 ... 440 V
500V	0 ... 500 V
XV	0 ... X V (X bitte angeben)

Ausgangssignal

1mA	0... 1 mA
5mA	0... 5 mA
10mA	0...10 mA
20mA	0...20 mA

Nennfrequenz

50 Hz	50 Hz (Standard)
60 Hz	60 Hz

Ausführung

STD	Standard
HVE	bedingt Tropenfest

Sonderbereiche sind auf Anfrage lieferbar.

Messumformer

MT 408 - AC Strom-Messumformer



MT 408 - AC Strom-Messumformer



Eigenschaften

- Messung sinusförmiger AC-Ströme
- Messbereiche bis 6 A
- Galvanische Trennung von Ein- und Ausgang
- Genauigkeitsklasse 0.5
- selbstversorgt
- Gehäuse für die Montage auf DIN-Schiene

Beschreibung

Der MT408 ist vorgesehen für die Messung und Überwachung von einphasigen Strömen. Der Stromeingang ist durch den Einsatz eines Stromübertragers elektrisch vom Netz isoliert. Das Signal wird gleichgerichtet, geglättet und verstärkt in einen unabhängigen DC-Ausgangsstrom umgeformt.

Anwendung

Das Ausgangssignal des MT408 kann zur Ansteuerung von SPSen, PCs, Mikroprozessorsystemen, Anzeigen, Alarmeinheiten etc. verwendet werden.

Der Stromeingang kann entweder direkt an ein Niederspannungsnetz oder über einen passenden Stromwandler (mit einem Ausgangsstrom von 1A oder 5A) angeschlossen werden.

Technische Daten

Messeingang

Standard-Nennspannungen (I_N)	1, 5 oder 6 A
Messbereichsgrenzen	0 ... 0,5 A bis zu 0 ... 6 A
Überlastfähigkeit	gemäß EN 60688
Max. Messwert (dauernd)	$1,2 \times I_N$
Max. Zulässiger Wert	$20 \times I_N$; 1 s; $10 \times I_N$; 300 s Intervall
Nennfrequenz (f_N)	50, 60 Hz
Messfrequenzbereich	45 ... 65 Hz

Analogausgang

Standardbereiche I_{AN}	0 ... 1 mA 0 ... 5 mA 0 ... 10 mA 0 ... 20 mA
Bürdespannung	10 V
Max. Bürdewiderstand	$R_{B \max} [k\Omega] = \frac{10V}{I_{outN} [mA]}$
Maximale Ausgangsspannung (offener Stromausgang)	< 25 V
Maximaler Ausgangsstrom	$3 \times I_{AN}$
Restwelligkeit	< 1 % p.p.
Einstellzeit	< 300 ms

Der Ausgang kann offen oder kurzgeschlossen betrieben werden. Er ist von allen anderen Kreisen elektrisch isoliert.

Genauigkeit (gemäß EN 60688)

Referenzwert	Ausgangsendwert
Grundgenauigkeit	Klasse 0.5

Referenzbedingungen

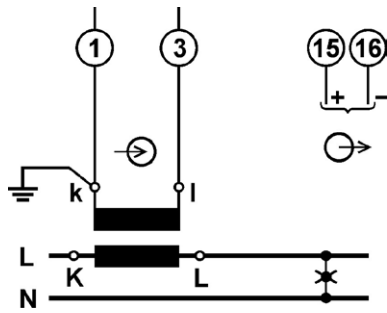
Strom	0 % ... 100 % $\times I_N$
Umgebungstemperaturbereich	15 ... 30 °C
Frequenz	$f_N \pm 2$ Hz
Ausgangsbürde	$R_{B \max} / 2$
Zusätzlicher Fehler	
Temperatureinfluss	max. $\pm 0.3\%$ / 10 K
Frequenzeinfluss	0,5 % / ($\Delta 10$ Hz)
Bürdeneinfluss	0,1 % / ($\Delta R_{B \max} / 2$)



Messumformer

MT 408 - AC Strom-Messumformer

Anschlussdiagramm



Bestellangaben

MT408-5A-5mA-0%-50Hz-STD

Gerätetyp

MT 408

Messbereich

1A	0...1 A
1,2A	0...1,2 A
5A	0...5 A
6A	0...6 A
6,5A	0...6,5 A
XA	0...X A (X bitte angeben)

Ausgangssignal

1mA	0... 1 mA
5mA	0... 5 mA
10mA	0...10 mA
20mA	0...20 mA

Überlast

0%	0% (Standard)
50%	50% (nur für 1A/10mA, 5A/10mA und 6A/10mA)

Frequenz

50Hz	50 Hz
60Hz	60 Hz

Ausführung

STD	Standard
HVE	bedingt tropenfest

MT 416 - Programmierbarer AC Spannungs-Messumformer



Eigenschaften

- Messungen von Effektivspannung, **Frequenz** und Klirrfaktor
- Genauigkeitsklasse 0.5 (EN 60688)
- Eingangsfrequenzbereiche: 50/60 Hz, 400 Hz
- RS 232/RS 485 Schnittstelle (optional) mit bis zu 115200 bit/s und USB 2.0-Schnittstelle
- MODBUS-Protokoll
- Hilfsspannungsversorgung über Transformator oder universell AC/DC
- Automatische Bereichswahl für Spannungsmessung (max. 600 V_{L-N})
- Gehäuse für DIN-Hutschienen-Montage
- Anwenderfreundliche MiQen-Software
- Einfache Programmierung über eine USB-Schnittstelle ohne Hilfsspannung
- Frequenzmessung von 16-400 Hz
- Hoch entwickelter Analogausgang; 2 Spannungs- und 4 Strombereiche, nicht-lineare Charakteristiken

Beschreibung

Der MT416 ist vorgesehen für die Messung und Überwachung von einphasigen Spannungen und Frequenzen. Der Spannungseingang ist durch den Einsatz eines Spannungsübertragers elektrisch vom System isoliert. Durch das schnelle Sampling von Spannungssignalen wird der Effektivwert ermittelt und die Erfassung von schnellen Transienten ermöglicht.

Ein eingebautes Mikrokontrollersystem berechnet die Messwerte (Spannung, Frequenz, Klirrfaktor) aus den gemessenen Signalen. Die Messwerte (U, f) können dann in einen lastunabhängigen DC-Strom oder eine DC-Spannung umgewandelt werden, welche der Eingangsgröße proportional sind und für Regelungszwecke mit analogen und/oder digitalen Geräten genutzt werden können.

Anwendung

Der programmierbare Spannungs-Messumformer MT416 wird zur dauernden Überwachung von einphasigen Spannungen und Frequenzen eingesetzt. Der MT416 wird normalerweise nach Kundenwunsch programmiert. Der Endkunde kann dies jedoch auch mit der Einstellsoftware MiQen selbst durchführen. Eine serielle Datenübertragung ist über eine RS232- oder eine RS485-Schnittstelle bis zu einer maximalen Übertragungsgeschwindigkeit von 115200 Baud möglich. Die eingebaute USB 2.0-Schnittstelle kann für eine schnelle Einstellung benutzt werden. Nach dem Einbau ist die USB-Schnittstelle nicht mehr zugänglich.

Die USB-Schnittstelle darf nur zur Programmierung verwendet werden. Sie ist vom Analogausgang galvanisch NICHT getrennt und darf daher nur ohne angeschlossene Hilfsspannung und Messeingang benutzt werden.

Technische Daten

Messeingang

Nennfrequenzbereich	50/60, 400 Hz
---------------------	---------------

Spannungsmessung

Nennwerte	57,7...500 V _{L-N}
Nennspannung (U _N)	500 V _{L-N}
Max. Messwert (dauernd)	600 V _{L-N}
Max. Zulässiger Wert (gemäß EN 60688)	2 x U _N ; 10 s
Eingangswiderstand	500 kΩ
Verbrauch	U ² /500 kΩ

Frequenzmessung

Frequenzmessbereich (nur für Frequenzmessungen)	16 ... 400 Hz
---	---------------

Netzanschluss:

Der Spannungseingang kann entweder direkt an ein Niederspannungsnetz oder über einen passenden Spannungswandler an ein Hochspannungsnetz angeschlossen werden.

Grundgenauigkeit unter Referenzbedingungen

Gesamtgenauigkeit (Messungen und Analogausgang) gemäß EN 60688

Die Genauigkeit wird angegeben als ein Prozentsatz der Nominalwerte, außer wenn eine Angabe als Absolutwert erfolgt.

Die angegebene Genauigkeit gilt für den vollen Ausgangsbereich. Falls nur ein eingeschränkter Bereich benutzt wird (Zoom-Charakteristik), siehe Intrinsischer Fehler für Analog-Ausgänge auf Seite 49.



Messumformer

MT 416 - Programmierbarer AC Spannungs-Messumformer

Genauigkeit (gemäß EN 60688)

Messgröße	Genauigkeit (±% des Messwertes)	
Effektivspannung	0.5	0.2 ¹⁾
Frequenz (f)	10 MHz	2 mHz ¹⁾
Klirrfaktor (l) (0 ... 400 %)	0.5	

¹⁾über die serielle Schnittstelle

Kommunikation

Serielle Schnittstellen

Der MT416 besitzt einen galvanisch isolierten Kommunikationsport, der als RS232- oder RS485-Schnittstelle ausgeführt sein kann. Falls diese Option nicht gewünscht wird, sind die Klemmen intern nicht angeschlossen. Mögliche Konfigurationen gemäß Bestellcode:

Konfiguration	Kommunikationsport(s)
ohne	USB
RS232	RS232 + USB
RS485	RS485 + USB

Achtung:

Der USB-Anschluss ist galvanisch NICHT isoliert und darf daher nur mit offenen Messeingängen und ohne Hilfsspannung benutzt werden. Der MT416 wird über USB versorgt.

Der USB-Anschluss befindet sich auf der Gehäuseunterseite unter einer Abdeckung.

Der Messumformer wird mit dem PC ungefähr 3 Sekunden nach dem Anschluss eine Verbindung herstellen. Nach der Installation auf der DIN-Schiene ist der USB-Port des Messumformers nicht mehr zugänglich

USB-Schnittstelle

Anschlussart	direkt
Verbindungsart	Mini USB-B
Max. Verbindungslänge	3 m
Funktion	Einstellungen, Messungen und Firmware-Upgrade
Isolation	keine direkte Verbindung mit dem Analogausgang
Übertragungsmodus	asynchron
Protokoll	MODBUS RTU
Übertragungsrate	USB 2.0
	Der USB-Anschluss ist direkt mit der CPU verbunden. Daher sind keine Schnittstellen-Einstellungen nötig.

Serielle Schnittstelle

	RS232 ¹⁾	RS485 ¹⁾
Anschlussart	direkt	Netzwerk
Verbindungsart	Schraubklemmen	
Funktion	Programmierung, Firmware-Upgrade	
Isolation	Schutzklasse II, 5.2 kVACRMS 1 min	
Max. Verbindungslänge	3 m	1000 m
Übertragungsmodus	asynchron	
Werkseinstellungen	#33 \ 115200 \ N \ 8 \ 2	
Protokoll	MODBUS RTU	

Serielle Schnittstelle

	RS232 ¹⁾	RS485 ¹⁾
Übertragungsrate	2.4 kBaud bis 115.2 kBaud	
Anzahl der Busteilnehmer	-	≤ 32

¹⁾ Beide Typen sind lieferbar, können aber nicht gleichzeitig benutzt werden

Analogausgang

Der Analogausgang ist voll programmierbar und kann auf einen der 6 Bereiche (4 Strom- und 2 Spannungsbereiche) ohne Öffnen des Gerätes eingestellt werden.

Programmierbarer DC-Stromausgang:

Ausgangsbereiche 0 ... 100%

0 ... 1 mA	Bereich 1
0 ... 5 mA	Bereich 2
0 ... 10 mA	Bereich 3
0 ... 20 mA	Bereich 4
Andere Bereiche	über MiQen-Software
Bürdespannung	10 V
Max. Bürdewiderstand	$R_{Bmax} [k\Omega] = \frac{10V}{I_{outN} [mA]}$

Programmierbarer DC-Spannungsausgang:

Ausgangsbereiche 0 ... 100%

0 ... 1 V	Bereich 5
0 ... 10 V	Bereich 6
Andere Bereiche	über MiQen-Software
Max. Laststrom	20 mA
Min. Lastwiderstand	$R_{Bmin} = U_{outN} / 10 \text{ mA}$

Allgemeines

Max. Ausgangsspannung (offener Stromausgang)	33 V
Linearisation	Linear, quadratisch
Anzahl von Wegpunkten	5
Ausgangsgrenzwerte	120% des Nominalwertes
Einstellzeit (Messung und Analogausgang)	< 100 ms ¹⁾
Einstellzeit des schnellen Analogausgangs	< 50 ms ¹⁾
Restwelligkeit	< 1 % p.p.
Restwelligkeit des schnellen Analogausgangs	< 2 % p.p.

¹⁾ Einstellzeit bei Frequenzmessungen:

Typisch	300 ms
Max.	3000 ms

Alle Ausgänge dürfen kurzgeschlossen oder offen betrieben werden. Sie sind von allen anderen Kreisen elektrisch isoliert. Alle Ausgangsbereichswerte können mit der MiQen-Software eingeschränkt werden (Zoom-Charakteristik), wodurch aber ein zusätzlicher Fehler entsteht (siehe Intrinsischer Fehler für Analog-Ausgänge auf Seite 49).

MT 416 - Programmierbarer AC Spannungs-Messumformer

Universal-Versorgung:

Nennspannung AC	40 ... 276 V
Nennfrequenzbereich	45 ... 65 Hz
Nennspannung DC	24 ... 300 V
Verbrauch	< 5VA
Einschaltstromstoß	< 20 A; 1 ms

Transformator-Versorgung:

Nennspannungen AC	110 V, 230 V
Nennfrequenzbereich	45 ... 65 Hz
Verbrauch	< 5 VA

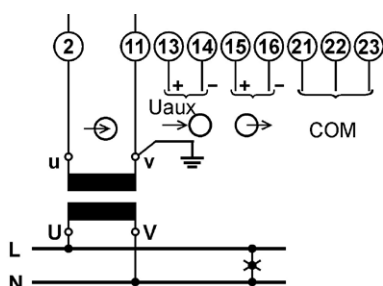
Referenzbedingungen

Umgebungstemperatur	0 ... 45 °C
Rel. Feuchtigkeit	≤ 93% r.F.
Eingangsstrom	0,31...5 A
Frequenz	45...65 Hz
Wellenform	Sinus

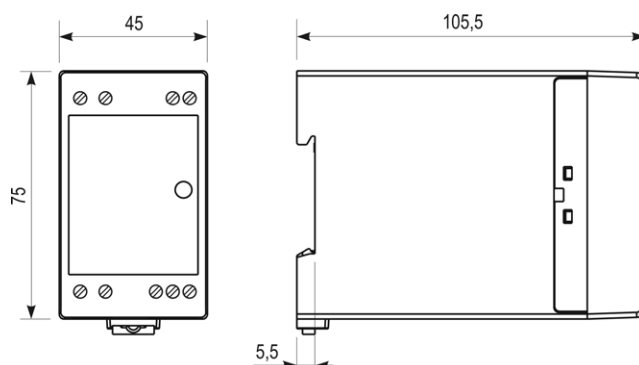
Anschlussstabelle

Funktion		Anschluss	
Messeingang	AC Strom	U	2/11
Analogausgang		+	15
		-	16
Hilfsspannung		+ / AC	13
		- / AC	14
Schnittstelle	RS232/485	Rx / A	21
		GND / C	22
		Tx / B	23

Anschlussbild



Abmessungen



Bestellangaben

Zubehör: MiQen-Software

Bei der Bestellung sind alle erforderlichen Angaben gemäß des Bestellcodes erforderlich. Zusätzliche Angaben werden für die Funktionalität der Analogausgänge benötigt.

Falls keine zusätzlichen Angaben gemacht werden, sind die Ausgänge werksmäßig wie folgt programmiert:

Eingangsstrom	Ausgangsstrom
I_{in} : 0 ... 500 V	I_{out} : 0 ... 20 mA

Bestellbeispiel:

Ein Messumformer MT416 soll im Frequenzbereich 50/60 Hz betrieben werden. Er soll über eine RS485-Schnittstelle, einen Standard-Analogausgang sowie eine universelle Hilfsspannungsversorgung verfügen.

Bestellcode:

MT416-UNV-50-485-A0

Allgemeiner Bestellcode

Alle Eingaben sind erforderlich.

Beispiel für einen vollständigen Bestellschlüssel:

	MT416-UNV-F50-485-A0
Gerätetyp	MT 416
Hilfsspannung U_H	UNV Universal
	110V AC 110V
	230V AC 230V
Eingangsfrequenz	F50 50/60Hz
	F400 400 Hz
Schnittstelle (COM)	W0 ohne
	232 RS232
	485 RS485
Ausgang	W0 ohne
	A0 Analogausgang
	FA0 schneller Analogausgang



Messumformer

MT 418 - Programmierbarer AC Strom-Messumformer

MT 418 - Programmierbarer AC Strom-Messumformer



Eigenschaften

- Messungen von Effektivstrom, Frequenz, Klirrfaktor und Maximumwerten
- Genauigkeitsklasse 0.5 (EN 60688)
- Eingangsfrequenzbereiche: 50/60 Hz, 400 Hz
- RS 232/RS 485 Schnittstelle (optional) mit bis zu 115200 bit/s und USB 2.0-Schnittstelle
- MODBUS-Protokoll
- Hilfsspannungsversorgung über Transformator oder universell AC/DC
- Automatische Bereichswahl (max. 12 A)
- Gehäuse für DIN-Hutschienen-Montage
- Anwenderfreundliche MiQen-Software
- Einfache Programmierung über eine USB-Schnittstelle ohne Hilfsspannung
- Strommessung mit autom. Bereichswahl bis 12A
- Frequenzmessung von 16-400 Hz
- 24-300 VDC, 40-276 VAC
- Hoch entwickelter Analogausgang; 2 Spannungs- und Strombereiche, nicht-lineare Charakteristiken

Beschreibung

Der MT418 ist vorgesehen für die Messung und Überwachung von einphasigen Strömen und Frequenzen. Der Stromeingang ist durch den Einsatz eines Stromübertragers elektrisch vom System isoliert. Durch das schnelle Sampling von Stromsignalen wird der Effektivwert ermittelt und die Erfassung von schnellen Transienten ermöglicht. Ein eingebautes Mikrocontroller-System berechnet die Messwerte (Strom, Frequenz, Klirrfaktor, Maximumwert) aus den gemessenen Signalen. Die Messwerte (I, f) können dann in einen lastunabhängigen DC-Strom oder eine DC-Spannung umgewandelt werden, welche der Eingangsgröße proportional sind und für Regelungszwecke mit analogen und/oder digitalen Geräten genutzt werden können.

Anwendung

Der programmierbare Strom-Messumformer MT418 wird zur dauernden Überwachung von einphasigen Strömen und Frequenzen eingesetzt. Der MT418 wird normalerweise nach Kundenwunsch programmiert. Der Endkunde kann dies jedoch auch mit der Einstellsoftware MiQen selbst durchführen. Eine serielle Datenübertragung ist über eine RS232- oder eine RS485-Schnittstelle bis zu einer maximalen Übertragungsgeschwindigkeit von 115200 Baud möglich. Die eingebaute USB 2.0-Schnittstelle kann für

eine schnelle Einstellung benutzt werden. Nach dem Einbau ist die USB-Schnittstelle nicht mehr zugänglich.

Die USB-Schnittstelle darf nur zur Programmierung verwendet werden. Sie ist vom Analogausgang galvanisch NICHT getrennt und darf daher nur ohne angeschlossene Hilfsspannung und Messeingang benutzt werden.

Technische Daten

Messeingang

Nennfrequenzbereich	50/60, 400 Hz
---------------------	---------------

Strommessung

Standard-Nennspannungen (I_N):	1, 5 oder 10 A
Nennstrom (I_N)	5 A
Max. Messwert (dauernd)	12 A sinusförmig
Max. Zulässiger Wert (thermal)	15 A dauernd
Max. Zulässiger Wert (gemäß EN 60688)	$20 \times I_N ; 5 \times 1s$
Verbrauch	$I^2 \times 0,01\Omega$

Frequenzmessung

Frequenzmessbereich (nur für Frequenzmessungen)	16 ... 400 Hz
---	---------------

Netzanschluss:

Der Stromeingang kann entweder direkt an ein Niederspannungsnetz oder über einen passenden Stromwandler (mit Standard-Ausgang 1A oder 5A) angeschlossen werden.

Grundgenauigkeit unter Referenzbedingungen

Gesamtgenauigkeit (Messungen und Analogausgang) gemäß EN 60688

Die Genauigkeit wird angegeben als ein Prozentsatz der Nominalwerte, außer wenn eine Angabe als Absolutwert erfolgt.

Die angegebene Genauigkeit gilt für den vollen Ausgangsbereich. Falls nur ein eingeschränkter Bereich benutzt wird (Zoom-Charakteristik), siehe Intrinsischer Fehler für Analog-Ausgänge auf Seite 49.

Genauigkeit (gemäß EN 60688)

Messgröße	Genauigkeit ($\pm\%$ des Messwertes)	
Effektivstrom	0.5	0.2 ¹⁾
Frequenz (f)	10 mHz	2 mHz ¹⁾
Klirrfaktor (I) (0 ... 400 %)	0.5	

¹⁾über die serielle Schnittstelle

MT 418 - Programmierbarer AC Strom-Messumformer

Messumformer



Kommunikation

Serielle Schnittstellen

Der MT418 besitzt einen galvanisch isolierten Kommunikationsport, der als RS232- oder RS485-Schnittstelle ausgeführt sein kann. Falls diese Option nicht gewünscht wird, sind die Klemmen intern nicht angeschlossen.

Mögliche Konfigurationen gemäß Bestellcode:

Konfiguration	Kommunikationsport(s)
ohne	USB
RS232	RS232 + USB
RS485	RS485 + USB

Achtung:

Der USB-Anschluss ist galvanisch NICHT isoliert und darf daher nur mit offenen Messeingängen und ohne Hilfsspannung benutzt werden. Der MT418 wird über USB versorgt.

Der USB-Anschluss befindet sich auf der Gehäuseunterseite unter einer Abdeckung.

Der Messumformer wird mit dem PC ungefähr 3 Sekunden nach dem Anschluss eine Verbindung herstellen. Nach der Installation auf der DIN-Schiene ist der USB-Port des Messumformers nicht mehr zugänglich

USB-Schnittstelle	
Anschlussart	direkt
Verbindungsart	Mini USB-B
Max. Verbindungslänge	3 m
Funktion	Programmierung, Betriebssystem-Upgrade
Isolation	keine direkte Verbindung mit dem Analogausgang
Übertragungsmodus	asynchron
Protokoll	MODBUS RTU
Übertragungsrate	USB 2.0
	Der USB-Anschluss ist direkt mit der CPU verbunden. Daher sind keine Schnittstellen-Einstellungen nötig.

Serielle Schnittstelle	RS232 ¹⁾	RS485 ¹⁾
Anschlussart	direkt	Netzwerk
Verbindungsart	Schraubklemmen	
Funktion	Einstellungen, Messungen und Firmware-Upgrade	
Isolation	Schutzklasse II, 5.2 kV ACRMS 1 min	
Max. Verbindungslänge	3 m	1000 m
Übertragungsmodus	asynchron	
Werkseinstellungen	#33 \ 115200 \ N \ 8 \ 2	
Protokoll	MODBUS RTU	
Übertragungsrate	2.4 kBaud bis 115.2 kBaud	
Anzahl der Busteilnehmer	-	≤ 32

¹⁾ Beide Typen sind lieferbar, können aber nicht gleichzeitig benutzt werden

Analogausgang

Der Analogausgang ist voll programmierbar und kann auf einen der 6 Bereiche (4 Strom- und 2 Spannungsbereiche) ohne Öffnen des Gerätes eingestellt werden.

Programmierbarer DC-Stromausgang:

Ausgangsbereiche 0 ... 100%

0 ... 1 mA	Bereich 1
0 ... 5 mA	Bereich 2
0 ... 10 mA	Bereich 3
0 ... 20 mA	Bereich 4
Andere Bereiche	über MiQen-Software
Bürdespannung	10 V
Max. Bürdewiderstand	$R_{B\max} [k\Omega] = \frac{10V}{I_{outN} [mA]}$

Programmierbarer DC-Spannungsausgang:

Ausgangsbereiche 0 ... 100%

0 ... 1 V	Bereich 5
0 ... 10 V	Bereich 6
Andere Bereiche	über MiQen-Software
Max. Laststrom	20 mA
Min. Lastwiderstand	$R_{B\min} = U_{outN} / 10 \text{ mA}$

Allgemeines

Max. Ausgangsspannung (offener Stromausgang)	33 V
Linearisation	Linear, quadratisch
Anzahl von Wegpunkten	5
Ausgangsgrenzwerte	120% des Nominalwertes
Einstellzeit (Messung und Analogausgang)	< 100 ms ¹⁾
Einstellzeit des schnellen Analogausgangs	< 50 ms ¹⁾
Restwelligkeit	< 1 % p.p.
Restwelligkeit des schnellen Analogausgangs	< 2 % p.p.

¹⁾ Einstellzeit bei Frequenzmessungen:

Typisch	300 ms
Max.	3000 ms

Alle Ausgänge dürfen kurzgeschlossen oder offen betrieben werden. Sie sind von allen anderen Kreisen elektrisch isoliert.

Alle Ausgangsbereichswerte können mit der MiQen-Software eingeschränkt werden (Zoom-Charakteristik), wodurch aber ein zusätzlicher Fehler entsteht (siehe Intrinsischer Fehler für Analog-Ausgänge auf Seite 49).



Messumformer

MT 418 - Programmierbarer AC Strom-Messumformer

Spannungsversorgung

Universal-Versorgung:

Nennspannung AC	40 ... 276 V
Nennfrequenzbereich	45 ... 65 Hz
Nennspannung DC	24 ... 300 V
Verbrauch	< 5VA
Einschaltstromstoß	< 20 A; 1 ms

Transformator-Versorgung:

Nennspannungen AC	110V, 230V
Nennfrequenzbereich	45 ... 65 Hz
Verbrauch	< 5VA

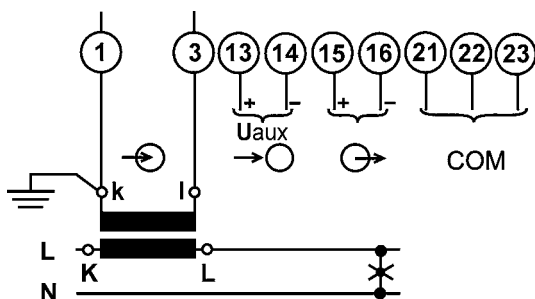
Referenzbedingungen

Umgebungstemperatur	0 .. 45 °C
Rel. Feuchtigkeit	≤ 93% r.F.
Eingangsstrom	0.31...5A
Frequenz	45...65Hz
Wellenform	Sinus

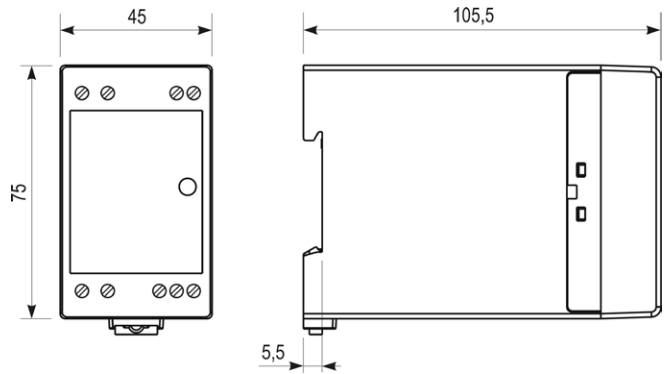
Anschlussstabelle

Funktion		Anschluss	
Messeingang	AC Strom	I	2/11
Analogausgang		+	15
		-	16
Hilfsspannung		+ / AC	13
		- / AC	14
Schnittstelle	RS232/485	Rx / A	21
		GND / C	22
		Tx / B	23

Anschlussbild



Abmessungen



Bestellangaben

Zubehör: MiQen-Software

Bei der Bestellung sind alle erforderlichen Angaben gemäß des Bestellcodes erforderlich. Zusätzliche Angaben werden für die Funktionalität der Analogausgänge benötigt.

Falls keine zusätzlichen Angaben gemacht werden, sind die Ausgänge werksmäßig wie folgt programmiert:

Eingangsstrom	Ausgangsstrom
$I_{in} : 0 \dots 5 \text{ A}$	$I_{out} : 0 \dots 20 \text{ mA}$

Bestellbeispiel:

Ein Messumformer MT418 soll im Frequenzbereich 50/60 Hz betrieben werden. Er soll über eine RS485-Schnittstelle, einen Standard-Analogausgang sowie eine universelle Hilfsspannungsversorgung verfügen.

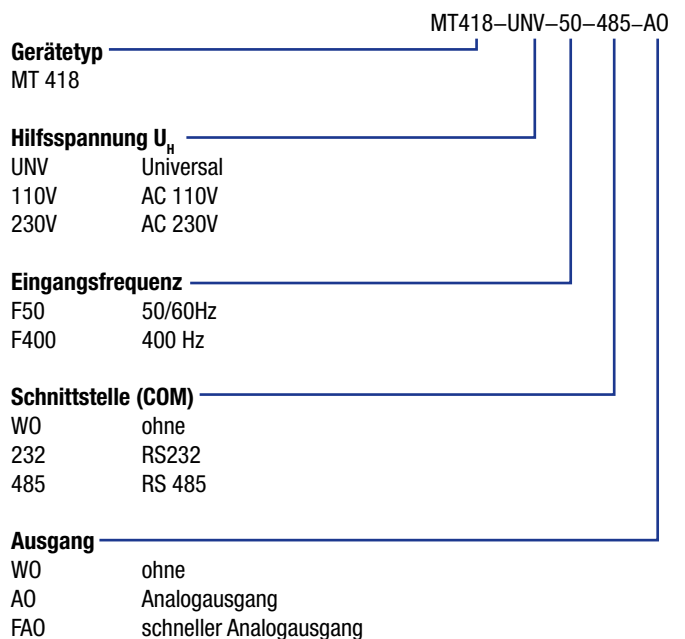
Bestellcode:

MT418-UNV-50-485-AO

Allgemeiner Bestellcode

Alle Eingaben sind erforderlich.

Beispiel für einen vollständigen Bestellschlüssel:



Messumformer MT 440 - Multifunktions-Messumformer



MT 440 - Multifunktions-Messumformer



Eigenschaften

- Messung der Momentanwerte von mehr als 50 Messgrößen (V, A, kW, kVA, kvar, kWh, kvarh, PF, Hz, Bimetall-Maximum, Klirrfaktor etc.)
- Genauigkeitsklasse 0,5 bei Leistungsmessung
- 16 einstellbare Alarmer
- Eingangsfrequenzen: 50/60Hz, 400Hz
- Serielle Schnittstelle (RS232 oder RS485 bis zu 115200 bit/s) und USB 2.0
- MODBUS RTU-Protokoll
- Bis zu 4 Ausgänge (Analogausgänge, Alarmausgänge, Impulsausgänge, universeller Relaisausgang, universeller Solid-State-Ausgang)
- Hoch entwickelter Analogausgang; 2 Spannungs- und 4 Strombereiche, nicht-lineare Charakteristiken...
- Einfache Programmierung über USB-Schnittstelle ohne zusätzliche Hilfsspannung
- Hilfsspannung universell (24-300V DC, 40-276V AC) oder mit AC-Festwerten: 110V, 230V, 400V
- Automatische Bereichswahl bei Strom und Spannung (max. 12,5A und 600VL-N)
- Gehäuse für DIN-Schienen-Befestigung

Beschreibung

Der MT440 ist vorgesehen für Messungen in ein- und dreiphasigen Netzen. Durch das schnelle Sampling von Spannungs- und Stromsignalen wird die Messung von echten Effektivwerten und von schnellen Transienten ermöglicht. Ein eingebautes Mikrocontroller-System berechnet die Messwerte (Spannung, Strom, Frequenz, Energie, Leistung, Leistungsfaktor, Klirrfaktor, Phasenwinkel etc.) aus den gemessenen Signalen.

Anwendung

Der Messumformer MT440 wird zur Messung und Überwachung aller ein- oder dreiphasigen Netze eingesetzt. Durch eine grosse Auswahl verschiedener Ausgangsmodule ergeben sich vielfältige Anwendungsfälle. Der MT440 wird normalerweise nach Kundenwunsch programmiert. Die Programmierung kann jedoch auch vom Kunden mit Hilfe der Programmiersoftware MiQen selbst vorgenommen werden. Eine serielle Datenübertragung ist über eine RS232- oder eine RS485-Schnittstelle bis zu einer maximalen Übertragungsgeschwindigkeit von 115200 Baud möglich.

Programmierung

Der Messumformer MT440 ist vollständig konfigurierbar. Er kann über eine Standardschnittstelle RS232 oder RS485 (Option) oder über die stets vorhandene USB-Schnittstelle programmiert werden. Weiterführende Informationen über Anschluss und Programmierung finden Sie in der MT440 Bedienungsanleitung. Übersetzungsverhältnisse (U, I), Alarmpegel, Energiezähler sowie Ein- und Ausgangswerte können mit der MiQen-Software über die RS232- oder RS485-Schnittstelle programmiert werden. Es kann zwischen verschiedenen Standard-Ausgangswerten ausgewählt werden (-100...0...100%):

- 10 ... 0 ... 10 V,
- 1 ... 0 ... 1 V,
- 20 ... 0 ... 20 mA,
- 10 ... 0 ... 10 mA,
- 5 ... 0 ... 5 mA,
- 1 ... 0 ... 1 mA.

Innerhalb dieser 6 Bereiche kann zwischen einer linearen oder einer Kurvencharakteristik (mit maximal 5 Knickpunkten) ausgewählt werden.

Technische Daten

Messeingang

Nennfrequenzbereich	50/60, 400 Hz
---------------------	---------------

Strommessung

Nennwerte	1, 5, 10 A
Nennstrom (I_N)	5 A
Max. Messwert	12,5 A sinusförmig
Max. zulässiger (thermischer) Grenzwert	15 A dauernd 20 x I_N ; 5 x 1s
Verbrauch	< $I^2 \times 0,01\Omega$

Spannungsmessung

Nennwerte	57,7...500 V_{LN}
Nennspannung (U_N)	500 V_{LN}
Max. Messwert (dauernd)	600 V_{LN} ; 1000 V_{LL}
Max. Zulässiger Wert (gemäß EN 60 688)	2 x U_N ; 10 s
Verbrauch	< $U^2 / 3,3 \text{ M}\Omega$
Eingangswiderstand	3,3 $\text{M}\Omega$

Frequenzmessung

Frequenzmessbereich (nur für Frequenzmessungen)	16 ... 400 Hz (über RS232 oder RS485) $f_N \pm 30\text{Hz}$ (auf dem Analogausgang)
---	---

¹⁾über die serielle Schnittstelle



Messumformer

MT 440 - Multifunktions-Messumformer

Netzanschluss:

Die Spannungseingänge können entweder direkt an ein Niederspannungsnetz oder über einen Spannungswandler an ein Hochspannungsnetz angeschlossen werden. Die Stromeingänge können entweder direkt an ein Niederspannungsnetz oder über einen passenden Stromwandler (mit Standard-Ausgang 1A oder 5A) angeschlossen werden. Weitergehende Informationen über die Netzanschlüsse finden Sie unter Anschlussarten auf Seite 50

Grundgenauigkeit unter Referenzbedingungen

Gesamtgenauigkeit (Messungen und Analogausgang) gemäß EN 60688

Die Genauigkeit wird angegeben als ein Prozentsatz der Nominalwerte, außer wenn eine Angabe als Absolutwert erfolgt.

Die angegebene Genauigkeit gilt für den vollen Ausgangsbereich. Falls nur ein eingeschränkter Bereich benutzt wird (Zoom-Charakteristik), siehe Intrinsischer Fehler für Analog-Ausgänge auf Seite 49).

Genauigkeit (gemäß EN 60688)		
Messgröße	Genauigkeit (±% des Messwertes)	
Effektivstrom	0.3	0.2 ¹⁾
Effektivspannung RMS U_{L-N} und U_{L-L}	0.3	0.2 ¹⁾
Leistung (P, Q, S)	0.5	0.4 ¹⁾
Leistungsfaktor (PF)	0.5	
Frequenz (f)	10 mHz	
Winkel L-N und L-L	0.5°	
THD (U), THD (I) (0 ... 400 %)	0.5	
Wirkenergie	Klasse 1	
Blindenergie	Klasse 2	

¹⁾ über die serielle Schnittstelle

Kommunikation

Serielle Schnittstellen

Der MT416 besitzt einen galvanisch isolierten Kommunikationsport, der als RS232- oder RS485-Schnittstelle ausgeführt sein kann. Falls diese Option nicht gewünscht wird, sind die Klemmen intern nicht angeschlossen.

Mögliche Konfigurationen gemäß Bestellcode:

Konfiguration	COM
ohne Schnittstelle	USB
RS232	RS232 + USB
RS485	RS485 + USB

Achtung:

Der USB-Anschluss besitzt lediglich eine Grundisolation und darf daher nur mit offenen Messeingängen und ohne Hilfsspannung benutzt werden. Der MT440 wird über USB versorgt.

Der USB-Anschluss befindet sich auf der Gehäuse-Unterseite unter einer Abdeckung.

Serielle Schnittstelle	RS232 ¹⁾	RS485 ¹⁾
Anschlussart	direkt	Netzwerk
Verbindungsart	Schraubklemmen	
Funktion	Einstellungen, Messungen und Firmware-Upgrade	
Isolation	Schutzklasse II, 3,3 kV AC RMS 1 min	
Max. Verbindungslänge	3 m	1000 m
Übertragungsmodus	asynchron	
Werkseinstellungen	#33 \ 115200 \ N \ 8 \ 2	
Protokoll	MODBUS RTU	
Übertragungsrate	2,4 kBaud bis 115,2 kBaud	
Anzahl der Busteilnehmer	-	≤ 32

¹⁾ Beide Typen sind lieferbar, können aber nicht gleichzeitig benutzt werden

Der MT440 ist grundsätzlich immer mit einer USB-Schnittstelle ausgestattet, die sich auf der Gehäuseunterseite unter einer Abdeckung befindet. Diese ist NUR für die Programmierung vorgesehen. Beim Anschluss wird der MT440 in diesem Fall über den USB-Port versorgt.

USB	
Anschlussart	Direkt
Verbindungsart	USB-mini
Max. Verbindungslänge	3 m
Funktion	Einstellungen, Firmware-Upgrade
Übertragungsmodus	asynchron
Protokoll	MODBUS RTU
Übertragungsrate	USB 2.0

Der USB-Anschluss sollte nicht geöffnet bleiben. Die Abdeckung sollte unmittelbar nach der Programmierung verschlossen werden und während der Lagerung und des Betriebs verschlossen bleiben. Wenn das Gerät ohne Abdeckung betrieben wird, erlischt die Garantie.

Ausgangsmodule

Der MT440 kann mit bis zu 4 Modulen ausgestattet werden¹⁾. Folgende Module sind lieferbar:

Analogausgang	bis zu 4	jede Pos.
Schneller Analogausgang	bis zu 4	jede Pos.
Elektromech. Relaisausgang	bis zu 4	jede Pos.
Solid-State-Ausgang	bis zu 4	jede Pos.

Der elektromech. und der Solid-State-Ausgang können wie folgt eingesetzt werden:

- Alarmausgang
- Impulsausgang
- Universeller Digitalausgang

Messumformer MT 440 - Multifunktions-Messumformer



Standard-Analogausgang:

Jeder der bis zu 4 Analogausgänge ist voll programmierbar und kann auf einen der 6 Bereiche (4 Strom- und 2 Spannungsbereiche) ohne Öffnen des Gerätes eingestellt werden¹⁾. Die Anschlüsse sind bei allen Ausgängen gleich. Die Programmierung von Unterbereichen (z. B. 4...20 mA) oder nicht linearen Ausgangskennlinien (mit bis zu 5 Knickpunkten) ist möglich.

Schneller Analogausgang:

Dieser Ausgangstyp hat dieselbe Funktionalität wie der Standard-Analogausgang, besitzt aber eine kürzere Einstellzeit.

Programmierbarer DC-Stromausgang:

Ausgangsbereiche 0 ... 100%

-1 ... 0 ... 1 mA	Bereich 1
-5 ... 0 ... 5 mA	Bereich 2
-10 ... 0 ... 10 mA	Bereich 3
-20 ... 0 ... 20 mA	Bereich 4
Bürdespannung	10 V
Max. Bürdewiderstand	$R_{B\max} [k\Omega] = \frac{10V}{I_{outN} [mA]}$

Programmierbarer DC-Spannungsausgang:

Ausgangsbereiche 0 ... 100%

-1 ... 0 ... 1 V	Bereich 5
-10 ... 0 ... 10 V	Bereich 6
Max. Laststrom	20 mA
Minimaler Lastwiderstand	$R_{\min} = U_{outN} / 20 \text{ mA}$

Allgemeines

Max. Ausgangsspannung (offener Stromausgang)	35 V
Max. Ausgangsstrom (kurzgeschlossener Spannungsausgang)	35 mA
Linearisation	linear, quadratisch
Anzahl von Wegpunkten	5
Ausgangsgrenzwerte	±120% des Nominalwertes
Einstellzeit ²⁾ (Messungen und Analogausgang)	< 100 ms
Einstellzeit des schnellen Analogausgangs ²⁾	≤ 50 ms
Restwelligkeit	< 1 % p.p.
Restwelligkeit des schnellen Analogausgangs	< 2 % p.p.

¹⁾ In Verbindung mit einer festen AC-Versorgung ist nur ein einziger Analogausgang lieferbar.

²⁾ Einstellzeit bei Frequenzmessungen:

Typisch	300 ms
Max.	3000 ms

Alle Ausgänge dürfen kurzgeschlossen oder offen betrieben werden. Sie sind untereinander (500 V AC RMS) und von allen Kreisen (3,3 kV AC RMS) elektrisch isoliert. Alle Ausgangsbereiche können mit der MiQen Software mit erhöhten Auflösungen programmiert werden. Hierbei entstehen zusätzliche Fehlern siehe Intrinsischer Fehler für Analog-Ausgänge auf Seite 49.

Relaisausgang

Typ	Elektromech. Relais
Schaltspannung	48 V AC/DC (+40% max)
Max. Schaltstrom	1000 mA
Kontaktwiderstand	≤ 100 mΩ (100 mA, 24V)
Impuls (beim Einsatz als Impulsausgang)	Max. 4000 imp/hour Min. Impulslänge 100 ms
Isolationsspannung	
zwischen Spule und Kontakt	4000 VDC
zwischen den Kontakten	1000 VDC

Solid-State-Ausgang

Typ	Optokoppler
Spannung	40 V AC/DC
Max. Schaltstrom	30 mA (RONmax = 8Ω)
Impulslänge (beim Einsatz als Impulsausgang)	programmierbar (2 ... 1000 ms)

Hilfsspannungsversorgung

Universelle Hilfsspannung	AC/DC
Nennspannung AC	40 ... 276 V
Nennfrequenzbereich	45 ... 65 Hz
Nennspannung DC	24 ... 300 V
Verbrauch	< 8 VA
Einschaltstromstoß	< 20 A; 3 ms
Feste Hilfsspannung	nur AC
Nennspannungen AC	110 V, 230 V, 400 V
Nennfrequenzbereich	45 ... 65 Hz
Verbrauch	< 5 VA

Umgebungsbedingungen

Umgebungstemperatur	Gebrauchsgruppe II 0 ... 15 ... 30 ... 45 °C Gemäß IEC/EN 60688
Betriebstemperatur	-30 bis +70 °C
Lagertemperatur	-40 bis +70 °C
Durchschn. jährl. Feuchtigkeit	≤ 93% r.F.
Höhe	≤ 2000 m

Alarmer

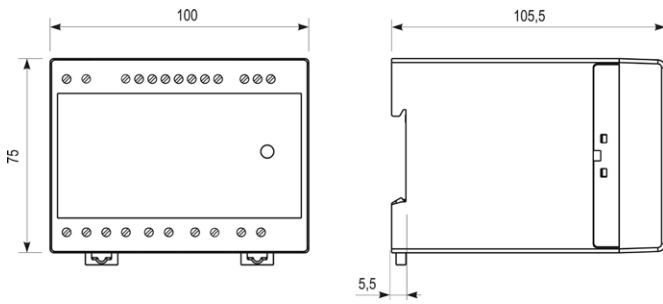
Es können bis zu 16 Alarmer in 2 Alarmgruppen programmiert werden. Alarmer können für jeden gemessenen Parameter durch Definition der Alarmbedingung und des je-weiligen Grenzwertes eingestellt werden. Eine Zeitkonstante für den Bimetall-Modus, eine Verzögerungszeit und Ausschalthysterese können für jede Alarmgruppe definiert werden. Jeder Alarmgruppe kann ein Alarmausgang (mech. Relais oder Solid-State-Ausgang) zugewiesen werden.



Messumformer

MT 440 - Multifunktions-Messumformer

Abmessungen des MT440



Anschlussstabelle

Funktion		Anschluss		
Messeingang	AC Strom	IL1	1/3	
		IL2	4/6	
		IL3	7/9	
	AC Spannung	UL1	2	
		UL2	5	
		UL3	8	
Ausgänge	0 1	N	11	
		+	15	
	0 2	-	16	
		+	17	
	0 3	-	18	
		+	19	
	0 4	-	20	
		+	21	
	Hilfsspannung	-	22	
		+ / AC (L)	13	
	Schnittstelle	RS232 / RS485	- / AC (N)	14
			Rx / A	23
RS232 / RS485		GND / NC	24	
		Tx / B	25	

Bestellangaben

Folgende Angaben sind erforderlich:

- Messumformertyp
- Eingangsfrequenz
- Art der Schnittstelle
- Typ des Ausgangsmoduls
- Ergänzung:
- MiQen-Software

Bei der Bestellung sind alle erforderlichen Angaben gemäß des Bestellcodes erforderlich. Zusätzliche Angaben werden für die Funktionalität der Analogausgänge benötigt.

Falls keine zusätzlichen Angaben gemacht werden, sind die Ausgänge werksmäßig wie folgt programmiert:

Analogausgang	Eingangsbereich	Ausgangsbereich
A01	P (-7500...0...7500) W	-20...0...20 mA
A02	Q (-7500...0...7500) var	-20...0...20 mA
A03	U1 (0...500 V)	0 ... 20 mA
A04	I1 (0...5 A)	0 ... 20 mA

Wenn unterschiedliche Einstellungen der Analogausgänge erforderlich sind, sind die entsprechenden Angaben für jeden Analogausgang erforderlich.

Bestellbeispiel:

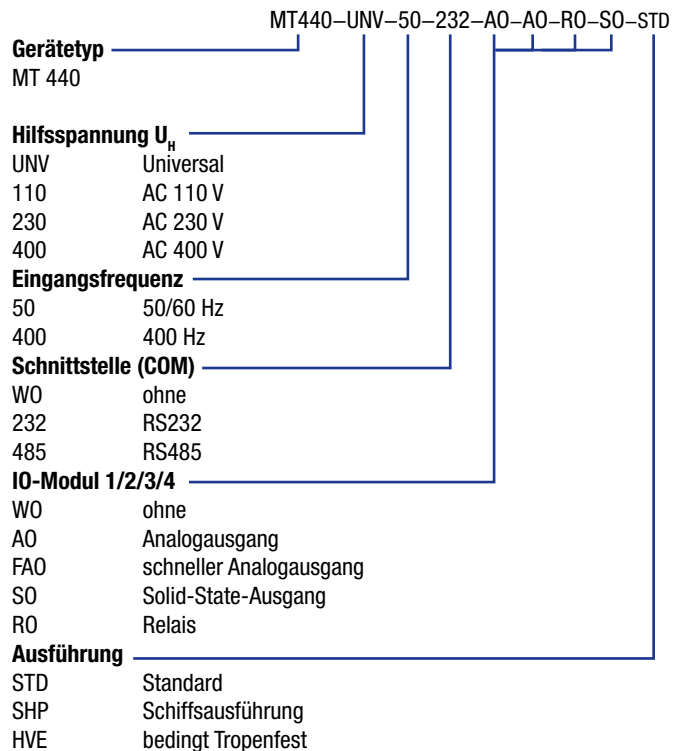
Ein Messumformer MT440 mit universeller Hilfsspannung wird an eine Sekundärspannung bis zu 500 V_{L-N} / 50 Hz und an einen Sekundärstrom von bis zu 5 A angeschlossen.

Er besitzt eine RS232-Schnittstelle, 2 Analogausgänge, einen Relais-(Alarm-) Ausgang und einen Solid-State-Impulsausgang.

MT 440-UNV-50-232-AO-AO-RO-SO

sämtliche Angaben sind erforderlich.

Beispiel für einen vollständigen Bestellschlüssel:



Messumformer MT 510/511- Leistungs Messumformer



MT 510/511- Leistungs Messumformer



Eigenschaften

- Messung der Momentanwerte von einphasigen Messgrößen: U, I, P, Q, S, f, φ , Energie, Klirrfaktor (THD) U, I, Maximumwerte
- Genauigkeitsklasse bei Leistungsmessungen 0.2 (IEC-688)
- Rekorderfunktion für bis zu 8 Messgrößen und 16 Alarmen mit internem Speicher (8 MB Flash), nur MT511
- 16 einstellbare Alarme
- Bis zu 2 Ein- oder Ausgänge (Analogausgänge, Digitaleingänge, Alarm- (Digital-) Ausgänge, Impulsausgänge)
- Universelle Versorgung (2 Spannungsbereiche)
- Autom. Bereichswahl von Strom und Spannung (max. 12.5 A und 600 V_{L-N})
- Gehäuse für DIN-Schienen-Montage
- Großer Frequenz-Messbereich 16 – 400 Hz
- Leistungsfähiger Analogausgang: 6 Spannungs- und Strombereiche, nicht-lineare Charakteristiken...
- RS 232/RS 485 Schnittstelle bis zu 115,200 bit/s oder USB-Schnittstelle oder Ethernet und USB gleichzeitig
- MODBUS-Protokoll

Beschreibung

MT510/511 sind vorgesehen für die Messung und Überwachung von einphasigen Netzen. Eingangsspannung und –strom sind elektrisch vom System isoliert über eine hochohmige Widerstandskette und einen Stromübertrager. Durch schnelles Abtasten von Spannung und Strom werden die Messung »echter Effektivwerte« sowie die Erfassung schneller Transienten ermöglicht. Ein eingebauter Mikroprozessor ermittelt die Messgrößen (Spannung, Strom, Frequenz, Energie, Leistung, Leistungsfaktor, Verschiebungswinkel, Klirrfaktoren U und I, Maximalwerte) aus den Messsignalen.

Anwendung

Der MT510/511 wird zur permanenten Überwachung der meisten Messgrößen in Wechselstromnetzen eingesetzt. Aufzeichnungen werden intern für die Dauer der letzten 3 Jahre gespeichert. Die große Auswahl an Ein- und Ausgangsmodulen ermöglicht vielfältige Einsatzmöglichkeiten. MT510/511 werden nach Kundenwunsch programmiert. Programmierungen durch den Kunden sind mit Hilfe der Einstellsoftware MiQen möglich. Es steht eine breite Auswahl von Schnittstellen zur Verfügung. Die Standard-Schnittstelle RS232/485 (bis 115200 baud) ist besonders für

einfache Anwendungen geeignet. Ethernet 10/100 ermöglicht eine Fernüberwachung sowie den Einsatz zahlreicher Messumformer. USB 2.0 kann für eine schnelle Einstellung und das Auslesen der gespeicherten Werte genutzt werden.

Technische Daten

Messeingang

Nennfrequenzbereich	50/60 Hz
Messfrequenzbereich	16-400 Hz (max. 1000 Hz)

Strommessung

Nennwerte	0,31...5 A
Max. Messwert	12.5 A sinusförmig
Max. zulässiger (thermischer)	15 A dauernd
Grenzwert	20 x I _N ; 5 x 1s
Verbrauch	< I ² x 0,01Ω

Spannungsmessung

Nennwerte (U _N)	57,7 ... 500 V _{L-N}
Max. Messwert (dauernd)	600 V _{L-N} dauernd
Max. Zulässiger Wert (gemäß EN 60 688)	2 x U _N ; 10 s
Verbrauch	< U ² / 4,2 MΩ
Eingangswiderstand	4,2 MΩ

Netzanschluss:

Die Spannungseingänge können entweder direkt an ein Niederspannungsnetz oder über einen Spannungswandler an ein Hochspannungsnetz angeschlossen werden. Die Stromeingänge können entweder direkt an ein Niederspannungsnetz oder über einen passenden Stromwandler (mit Standard-Ausgang 1A oder 5A) angeschlossen werden. Weitergehende Informationen über die Netzanschlüsse finden Sie unter Anschlussarten auf Seite 50

Grundgenauigkeit unter Referenzbedingungen

Gesamtgenauigkeit (Messungen und Analogausgang) gemäß EN 60688

Die Genauigkeit wird angegeben als ein Prozentsatz der Nominalwerte, außer wenn eine Angabe als Absolutwert erfolgt.

Die angegebene Genauigkeit gilt für den vollen Ausgangsbereich. Falls nur ein eingeschränkter Bereich benutzt wird (Zoom-Charakteristik), siehe Intrinsischer Fehler für Analog-Ausgänge auf Seite 49.



Messumformer

MT 510/511- Leistungs Messumformer

Genauigkeit (gemäß EN 60688)

Messgröße	Genauigkeit ($\pm\%$ des Messwertes)	
Effektivstrom	0.2	0.1 ³⁾
Effektivspannung RMS U_{L-N} und U_{L-L}	0.2	0.1 ³⁾
Leistung (P, Q, S)	0.2	0.15 ³⁾
Leistungsfaktor (PF)	0.1	
Frequenz (f)	10 mHz	
Winkel L-N und L-L	0.1°	
THD (U), THD (I) (0 ... 400 %)	0.5	
Wirkenergie	Klasse 1	0,5s ¹⁾
Blindenergie	Klasse 2	0,5 ¹⁾
Echtzeituhr (RTC) ²⁾	1 Minute/Monat	

¹⁾ Optional

²⁾ nur MT511

³⁾ über die Schnittstelle

Kommunikation

Serielle Schnittstellen

MT510/511 besitzen vielfältige Datenübertragungs-möglichkeiten. Sie sind mit 2 Standard-Ports versehen (COM1A and COM1B). Dies ermöglicht die gleichzeitige Abfrage durch unterschiedliche Anwender. Über Ethernet ist ein weltweiter Zugriff möglich.

Die folgenden Konfigurationen sind möglich und müssen bei der Bestellung angegeben werden:

Konfiguration	COM1A	COM1B
1	RS232/485	/
2	RS232/485	/
3	USB	/
4	USB	/
5 ¹⁾	Ethernet	USB
6 ¹⁾	Ethernet	USB

¹⁾ Galvanische Trennung zwischen COM1A und COM1B: 1 kV_{ACRMS}

Mögliche Schnittstellen:

Serielle Schnittstelle	RS232 ¹⁾	RS485 ¹⁾
Verbindungstyp	Direkt	Netzwerk
Anschlüsse	DB9 ¹⁾	Schraubklemmen ¹⁾
Funktion	Einstellungen, Messungen und Re-korderauslesung, Firmware-Upgrade	
Isolation	Schutzklasse I, 3,3 kV AC RMS 1 min	
Max. Verbindungs-länge	3 m	1000 m
Übertragung	asynchron	
Protokoll	MODBUS RTU	
Übertragungsrate	2,4 kBaud bis 115,2 kBaud	
Anzahl der Busteil-nehmer	/	≤ 32

¹⁾ Beide Typen sind lieferbar, können aber nicht gleichzeitig benutzt werden

Ethernet

Verbindungstyp	Netzwerk
Anschluss	RJ-45
Funktion	Einstellungen, Messungen und Re-korderauslesung, Firmware-Upgrade
Isolation	Schutzklasse I, 3.3 kV _{ACRMS} 1 min
Übertragung	asynchron
Protokoll	MODBUS TCP
Übertragungsrate	10/100Mb/s auto-detect

USB

Verbindungstyp	direkt
Anschluss	USB-B
Funktion	Einstellungen, Messungen und Re-korderauslesung, Firmware-Upgrade
Isolation	Schutzklasse I, 3.3 kVACRMS 1 min
Übertragung	asynchron
Protokoll	MODBUS RTU
Übertragungsrate	USB 2.0

Der MT510 ist grundsätzlich immer mit einer USB-Schnittstelle ausgestattet, die sich auf der Gehäuse- unterseite unter einer Abdeckung befindet. Diese ist NUR für die Programmierung vorgesehen. Beim Anschluss wird der MT510 in diesem Fall über den USB-Port versorgt.

Achtung:

Der USB-Anschluss besitzt lediglich eine Grundisolation und darf daher nur mit offenen Messeingängen und ohne Hilfsspannung benutzt werden. Der MT 510 wird über USB versorgt.

Der USB-Anschluss befindet sich auf der Gehäuse-Unterseite unter einer Abdeckung.

Die Programmier-Schnittstelle sollte nicht geöffnet bleiben. Die Abdeckung sollte unmittelbar nach der Programmierung verschlossen werden und während der Lagerung und des Betriebs verschlossen bleiben. Wenn das Gerät ohne Abdeckung betrieben wird, erlischt die Garantie.

Ein-/Ausgangsmodule

MT510/511 besitzt 2 Mehrzweck-Anschlüsse. Die Positionen können mit folgenden Modulen besetzt werden:

Alarm-Ausgang (digital)	2 Ausgänge
Analog-Ausgang	2 Ausgänge
Impulsausgang	2 Ausgänge
Digital-Eingang	2 Eingänge
Status Ausgang	2 Ausgänge

Analogausgang:

Jeder der bis zu 2 Analogausgänge ist voll programmierbar und kann auf einen der 6 Bereiche (4 Strom- und 2 Spannungsbereiche) ohne Öffnen des Gerätes eingestellt werden. Die Anschlüsse sind bei allen Ausgängen gleich. Die Programmierung von Unterbereichen (z. B. 4...20 mA) oder nicht linearen Ausgangskennlinien (mit bis zu 5 Knickpunkten) ist möglich.

Programmierbarer DC-Stromausgang:

Ausgangsbereiche -100 ... 0 ... 100%

-1 ... 0 ... 1 mA	Bereich 1
-5 ... 0 ... 5 mA	Bereich 2
-10 ... 0 ... 10 mA	Bereich 3
-20 ... 0 ... 20 mA	Bereich 4
Andere mögliche Bereiche	per MiQen-Software
Bürdespannung	10 V
Max. Bürdewiderstand	$R_{Bmax} [k\Omega] = \frac{10V}{I_{outN} [mA]}$

Programmierbarer DC-Spannungsausgang:

Ausgangsbereiche -100 ... 0 ... 100%

-1 ... 0 ... 1 V	Bereich 5
-10 ... 0 ... 10 V	Bereich 6
Andere mögliche Bereiche	per MiQen-Software
Max. Laststrom	5 mA
Minimaler Lastwiderstand	$R_{Bmin} = U_{outN} / 5 \text{ mA}$

Allgemeines

Linearisation	Linear, quadratisch
Anzahl von Knickpunkten	5
Ausgangsbereichsgrenzen	$\pm 120\%$ des Nennwertes
Einstellzeit (Messung und Analogausgang)	< 100 ms
Restwelligkeit	< 0.5 % p.p.

Alle Ausgänge dürfen kurzgeschlossen oder offen betrieben werden. Sie sind untereinander (500 V AC RMS) und von allen Kreisen (3,3 kV AC RMS) elektrisch isoliert. Alle Ausgangsbereiche können mit der MiQen Software mit erhöhten Auflösungen programmiert werden. Hierbei entstehen zusätzliche Fehler (siehe Intrinsischer Fehler für Analog-Ausgänge auf Seite 49).

Relaisausgang

Typ	Elektromech. Relais
Schaltspannung	48 V AC/DC (+40% max)
Max. Schaltstrom	1000 mA
Kontaktwiderstand	$\leq 100 \text{ m}\Omega$ (100 mA, 24V)
Impuls (beim Einsatz als Impuls- ausgang)	Max. 4000 imp/h Min. Impulslänge 100 ms
Isolationsspannung	
zwischen Spule und Kontakt	4000 VDC
zwischen den Kontakten	1000 VDC

Solid-State-Ausgang

Typ	Optokoppler
Spannung	40 V AC/DC
Max. Schaltstrom	30 mA ($R_{ONmax} = 8\Omega$)

Solid-State-Ausgang

Impulslänge (beim Einsatz als Impuls- ausgang)	programmierbar (2 ... 1000 ms)
--	--------------------------------

Digitaleingang

Nennspannung	48 V AC/DC (+ 40% max)
Max. Strom	< 1,5 mA
Min. Signalbreite	20 ms
Min. Pausenbreite	40 ms
Spannung zum SETZEN	40...120 % der Nennspannung
Spannung zum RÜCKSETZEN	0... 10 % der Nennspannung

Statusausgang

Typ	Relais
Normaler Betrieb	Relais aktiviert
Ansprechverz. bei Fehler	ca. 1,5 s
Nennspannung	48 V AC/DC (+40% max)
Max. Schaltstrom	1000 mA
Kontaktwiderstand	$\leq 100 \text{ m}\Omega$ (100 mA, 24V)

Hilfsspannungsversorgung

Standard (high):

Universelle Hilfsspannung	AC/DC
Nennspannung AC	80 ... 276 V
Nennfrequenzbereich	40 ... 65 Hz
Nennspannung DC	70 ... 300 V
Verbrauch	< 5 VA
Einschaltstromstoß	< 20 A; 1 ms

Optional (low):

Universelle Hilfsspannung	AC/DC
Nennspannung AC	48 ... 77 V
Nennfrequenzbereich	40 ... 65 Hz
Nennspannung DC	19 ... 70 V
Verbrauch	< 5VA
Einschaltstromstoß	< 20 A; 1 ms

Umgebungsbedingungen

Nenntemperaturbereich	-10 ... 15 ... 30 ... 45 °C
Lagertemperaturbereich	-30 bis + 70 °C
Durchschnittliche jährl. Feuchtigkeit	$\leq 75 \%$ r.F. (ohne Betauung)



Messumformer

MT 510/511- Leistungs Messumformer

Alarme

Es können bis zu 16 Alarme in 4 Alarmgruppen programmiert werden. Alarme können für jeden gemessenen Parameter durch Definition der Alarmbedingung und des je-weiligen Grenzwertes eingestellt werden. Eine Zeitkonstante für den Bimetall-Modus, eine Verzögerungszeit und Ausschalthysterese können für jede Alarmgruppe definiert werden. Jeder Alarmgruppe kann ein Alarmausgang (mech. Relais oder Solid-State-Ausgang) zugewiesen werden.

Rekorder

Ein eingebauter Rekorder (8Mb) ermöglicht das Speichern von Messwerten und Alarmen (nur bei MT511)

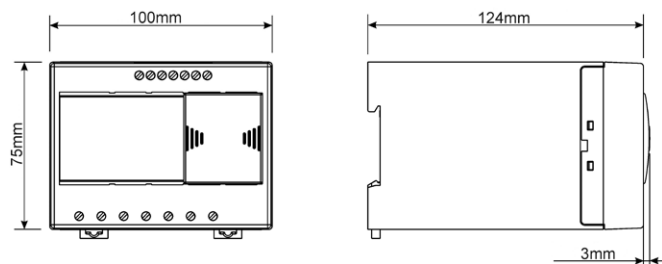
Anschlussstabelle

Funktion		Anschluss	
Messeingang	AC Strom	IL1	1/3
	AC Spannung	UL1	2
		N	11
Ein- / Ausgänge	Modul 1	+	15
		-	16
	Modul 2	+	17
		-	18
Hilfsspannung		+ / AC (L)	13
		- / AC (N)	14
		PE	12
	Schnittstelle	RS485	Rx / A
GND / NC			24 ¹⁾²⁾
Tx / B			25 ¹⁾²⁾

¹⁾ Wenn Ethernet/USB-Schnittstellen vorhanden sind, sind die Klemmen 23, 24, 25 nicht angeschlossen.

²⁾ Eine RS232-Schnittstelle ist nur als DB9-Anschluss unter einer transparenten Abdeckung lieferbar.

Abmessungen



Bestellangaben

MT510/511:

Folgende Angaben sind erforderlich:

- Messumformertyp
- Art der Versorgung
- Schnittstellentyp
- Nennfrequenz
- I/O-Module
- Genauigkeitsklasse für Energie

Bestellvorgang

Bei der Bestellung sind alle erforderlichen Angaben gemäß des Bestellcodes erforderlich. Zusätzliche Angaben werden für die Funktionalität der Analogausgänge benötigt. Falls keine zusätzlichen Angaben gemacht werden, sind die Ausgänge werksmässig wie folgt programmiert:

Analogausgang	Eingangsbereich	Ausgangsbereich
A01	P1 (-2500..0..2500) W	-20...0...20 mA
A02	Q1 (-2500..0..2500) var	-20...0...20 mA

Wenn unterschiedliche Einstellungen der Analogausgänge erforderlich sind, müssen die entsprechenden Angaben für jeden Analogausgang gemacht werden.

Die automatische Bereichswahl für Strom (5 A) und Spannung (500 VL-N) ist im Bestellcode nicht enthalten.

Bestellbeispiel:

Ein MT511 mit Standardgenauigkeit wird an eine Sekundärspannung bis zu 500 V_{L-N}/50 Hz und an einen Sekundärstrom von 5 A angeschlossen. Der Messumformer besitzt eine Standardversorgung (high). Außerdem sind eine RS232/RS485-Schnittstelle, ein Alarmausgang und ein Analogausgang vorhanden.

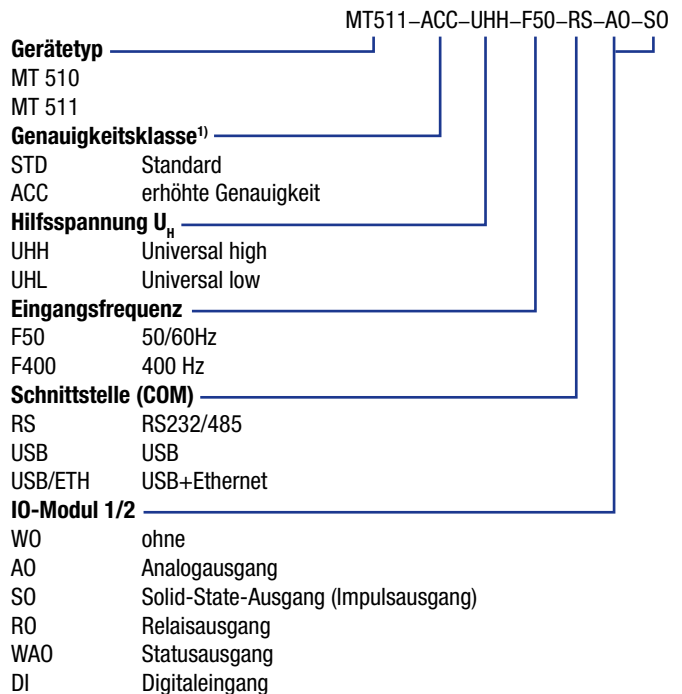
Bestellcode:

MT511 - STD - UHH - F50 - RS - R0 - AO

Allgemeiner Bestellcode

Alle Eingaben sind erforderlich.

Beispiel für einen vollständigen Bestellschlüssel:



¹⁾ siehe Seite 36

Messumformer

MT 540 - Multifunktionsmessumformer



MT 540 - Multifunktionsmessumformer



Eigenschaften

- Großer Frequenz-Messbereich 16 – 400 Hz
- Genauigkeitsklasse bei Leistungsmessungen 0.2 (IEC-688), 0.1 über die Schnittstelle
- Leistungsfähiger Analogausgang: 6 Spannungs- und Strombereiche, nicht-lineare Charakteristiken
- Messungen der Momentanwerte von über 140 Messgrößen (U, I, P, Q, S, PF, PA, f, φ , THD, MD, Energie, Verbrauchskosten über Tarife, etc.)
- Harmonische Analyse von Phasen-, Aussenleiterspannungen und Strömen bis zur 63. Harmonischen
- 32 einstellbare Alarmer
- Bis zu 3 unabhängige Schnittstellen (RS 232/485 bis 115,200 bit/s, Ethernet und USB)
- MODBUS und DNP3 Protokoll
- Anschlussmöglichkeit für ein Fernbedienungs-Display
- Bis zu 4 Ein- oder Ausgänge (Analoge Ein-/Ausgänge, digitale Ein-/Ausgänge, Alarm-/Kontrollausgänge, Impuls-Ein-/Ausgänge, Tarif-Eingänge)
- Universelle Versorgung (2 Spannungsbereiche)
- Automatische Bereichswahl von Nennstrom und Spannung (max. 12.5 A und 600 VL-N)
- Einstellbare Tarifuhr, Anzeige des Energieverbrauchs in der ausgewählten Auflösung
- Gehäuse für DIN-Schienen-Montage

Beschreibung

MT540 sind vorgesehen für die Messung und Überwachung von einphasigen und dreiphasigen Netzen. Durch schnelles Abtasten von Spannung und Strom werden die Messung »echter Effektivwerte« sowie die Erfassung schneller Transienten ermöglicht. Ein eingebauter Mikrocontroller berechnet die elektrischen Größen (Spannung, Strom, Frequenz, Energie, Leistung, Leistungs- faktor, Klirrfaktor, Phasenwinkel, etc.) aus den gemessenen Signalen.

Anwendung

Der Messumformer MT540 wird zur Messung und Überwachung aller ein- oder dreiphasigen Netze eingesetzt. Durch eine grosse Auswahl verschiedener Module ergeben sich vielfältige Anwendungsfälle. Der MT540 wird normalerweise nach Kundenwunsch programmiert. Die Programmierung kann jedoch auch vom Kunden mit Hilfe der Programmiersoftware MiQen

selbst vorgenommen werden. Für den MT540 sind verschiedene Kommunikations-schnittstellen lieferbar. Die Standardschnittstelle RS232/485 ist bis zu 115200 Baud ist perfekt für einfache Anwendungen am seriellen Bus. Ethernet 10/100 ist ideal für die Überwachung aus größerer Entfernung sowie für die Einstellung von zahlreichen Messumformern. USB 2.0 kann zur schnellen Einstellung genutzt werden.

Impulseingänge dienen zur Verbrauchserfassung (Wasser, Gas, Wärme, Druckluft...) in Primärwerten.

In Kombination mit dem Analog-Extender EX104 werden bis zu 7 Analogausgänge unterstützt.

In Kombination mit der Fernanzeige RD500 ist es möglich, bis zu 32 Messumformer in einem Netzwerk einzustellen und zu überwachen.

Technische Daten

Messeingang

Nennfrequenzbereich	50/60 Hz
Messfrequenzbereich	16-400 Hz (max. 1000 Hz)

Strommessung

Nennwerte	0,31...5 A
Max. Messwert	12.5 A sinusförmig
Max. zulässiger (thermischer)	15 A dauernd
Grenzwert	$20 \times I_N ; 5 \times 1s$
Verbrauch	$< I^2 \times 0,01\Omega$ pro Phase

Spannungsmessung

Nennwerte (U_N)	57,7 ... 500 V_{LN}
Max. Messwert (dauernd)	600 V_{LN} ; 1000 V_{LL}
Max. Zulässiger Wert (gemäß EN 60 688)	$2 \times U_N ; 10 s$
Verbrauch	$< U^2 / 4,2 \text{ M}\Omega$ pro Phase
Eingangswiderstand	4,2 $\text{M}\Omega$ pro Phase

Netzanschluss:

Die Spannungseingänge können entweder direkt an ein Niederspannungsnetz oder über einen Spannungswandler an ein Hochspannungsnetz angeschlossen werden. Die Stromeingänge können entweder direkt an ein Niederspannungsnetz oder über einen passenden Stromwandler (mit Standard-Ausgang 1A oder 5A) angeschlossen werden. Weitergehende Informationen über die Netzanschlüsse finden Sie unter Anschlussarten auf Seite 50 .

Grundgenauigkeit unter Referenzbedingungen

Gesamtgenauigkeit (Messungen und Analogausgang) gemäß EN 60688

Die Genauigkeit wird angegeben als ein Prozentsatz der Nominalwerte, außer wenn eine Angabe als Absolutwert erfolgt.

Die angegebene Genauigkeit gilt für den vollen Ausgangsbereich. Falls nur ein eingeschränkter Bereich benutzt wird (Zoom-Charakteristik), (siehe In-



Messumformer MT 540 - Multifunktionsmessumformer

trinsischer Fehler für Analog-Ausgänge auf Seite 49).

Genauigkeit (gemäß EN 60688)		
Messgröße	Genauigkeit ($\pm\%$ des Messwertes)	
Effektivstrom	0.2	0.1 ¹⁾
Effektivspannung RMS U_{L-N} und U_{L-L}	0.2	0.1 ¹⁾
Leistung (P, Q, S)	0.2	0.1 ¹⁾
Leistungsfaktor (PF)	0.1	
Frequenz (f)	10 mHz	
Winkel L-N und L-L	0.1°	
THD (U), THD (I) (0 ... 400 %)	0.5	
Wirkenergie	Klasse 1	0,5s ²⁾
Blindenergie	Klasse 2	
Echtzeituhr (RTC) ²⁾	1 Minute/Monat	

¹⁾ über Schnittstelle

²⁾ optional

Kommunikation

Serielle Schnittstellen

Der MT540 besitzt eine große Auswahl an Schnittstellen.. Er ist mit 2 Standard-Ports (COM1A, COM1B) und einem optionalen Port (COM2) ausgestattet. Dadurch können bis zu 3 Anwender gleichzeitig auf die Daten eines Gerätes zugreifen. Über Ethernet ist ein weltweiter Datenzugriff möglich.

Konfiguration	COM1A	COM1B	COM2 ²⁾
1	RS232/485 ³⁾	/	/
2	RS232/485 ³⁾	/	RS485
3	USB	/	/
4	USB	/	RS485
5 ¹⁾	Ethernet	USB	/
6 ¹⁾	Ethernet	USB	RS485

¹⁾ Galvanische Trennung zwischen COM1A und COM1B 1 kV AC RMS
²⁾ COM2 (nur RS485) benutzt die Modul-Position I/O4 im Fall einer 2. Schnittstelle oder RJ11 im Fall einer Fernanzeige

³⁾ Die RS485-Schnittstelle ist über DB9 oder Schraubklemmen zugänglich, die RS232-Schnittstelle nur über DB9

Mögliche Schnittstellen:

Serielle Schnittstelle	RS232 ¹⁾	RS485 ¹⁾
Verbindungstyp	direkt	Netzwerk
Anschlüsse	DB9 ¹⁾	Schraubklemmen ¹⁾
Funktion	Einstellungen, Messungen und Rekorderauslesung, Firmware-Upgrade	
Isolation	Schutzklasse I, 3,3 kV AC RMS 1 min	
Max. Verbindungs- länge	3 m	1000 m
Übertragung	asynchron	
Protokoll	MODBUS RTU, DNP3 (auto detect)	
Übertragungsrate	2,4 kBaud bis 115,2 kBaud	
Anzahl der Busteilnehmer	-	≤ 32

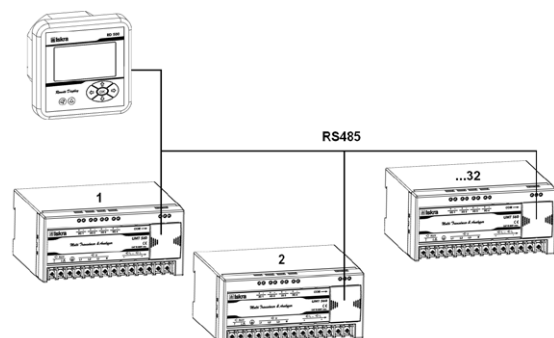
¹⁾ Beide Typen sind lieferbar, können aber nicht gleichzeitig benutzt werden

Ethernet	
Verbindungstyp	Netzwerk
Anschluss	RJ-45
Funktion	Einstellungen, Messungen und Firmware-Upgrade
Isolation	Schutzklasse I, 3,3 kV AC RMS 1 min
Übertragung	asynchron
Protokoll	MODBUS TCP, DNP3 (auto detect)
Übertragungsrate	10/100Mb/s auto-detect

USB	
Verbindungstyp	direkt
Anschluss	USB-B
Funktion	Einstellungen, Messungen und Firmware-Upgrade
Isolation	Schutzklasse I, 3,3 kV AC RMS 1 min
Übertragung	asynchron
Protokoll	MODBUS RTU, DNP3 (auto detect)
Übertragungsrate	USB 2.0

Fernanzeige

Die Fernanzeige ist sehr hilfreich für einen schnellen Überblick über alle gemessenen Parameter oder zur Einstellung der MT540 Messumformer ohne PC. Die Navigationstasten ermöglichen die Fernbedienung und die Einstellung des grafischen Displays. Durch die Auswahl verschiedener Geräteadressen können bei bis zu 32 Messumformern MT540 Messwerte angezeigt und Einstellungen vorgenommen werden



Messumformer

MT 540 - Multifunktionsmessumformer



Der Anschluss des RD500 hängt von der Anwendung ab:

- **Direkter Anschluss eines MT540**
Diese Anschlussart ist geeignet für die Anzeige von Momentanwerten und Wellenformen sowie für Einstellungen an einzelnen Messumformern. Der Anschluss erfolgt über eine RJ11-Verbindung (unter der transparenten Abdeckung).
- **Busverbindung zu mehreren MT540**
Diese Anschlussart ermöglicht die Verbindung mit bis zu 32 MT540 an einem RS485-Bus über COM1 oder COM2 (falls vorhanden). Zur individuellen Adressierung muss die Adresse des jeweiligen MT540 eingestellt werden.

Weitere Informationen über den Anschluss und Einsatz der Fernanzeige finden Sie in der Bedienungsanleitung

Ein-/Ausgangsmodule

MT540 besitzt 4 Mehrzweck-Anschlüsse. Die Positionen können mit folgenden Modulen besetzt werden:

Analogeingang	4 Eingänge	I/O x ¹⁾
Analogausgang	4 Ausgänge	I/O x ¹⁾
Digitaleingang	4 Eingänge	I/O x ¹⁾
Alarm-/Relaisausgang	4 Ausgänge	I/O x ¹⁾
Impulseingang	4 Eingänge	I/O x ¹⁾
Impuls-/Digitalausgang	4 Ausgänge	I/O x ¹⁾
Statusausgang	4 Ausgänge	I/O x ¹⁾
Tarifeingang	2 Eingänge	I/O 1, 2
Zusätzl.Schnittstelle (COM2)*	1 Ein-/Ausg.	I/O 4

¹⁾ beliebige Position

* Siehe Kommunikation

Analogeingang

Drei Typen von Analogeingängen sind für die Auswertung verschiedener Sensorsignale lieferbar. Es kann zwischen Eingängen für Strom, Spannung und Widerstand ausgewählt werden. Die MiQen-Software erlaubt die geeignete Einstellung des Rechenfaktors, des Exponenten und der erforderlichen Einheit für die Darstellung des Primärwertes (Temperatur, Druck, Durchfluss etc.)

DC-Stromeingang:

Nenneingangsbereich 1	-20...0...20 mA (±20%)
Eingangswiderstand	20 Ω
Genauigkeit	0,5 % des Bereichs
Temperaturdrift	0,01% / °C
Auflösung	16 bit (sigma-delta)
Analogeingangsmodus	Single-ended mit interner Referenz

DC-Spannungseingang:

Nenneingangsbereich 1	-10...0...10 V (±20%)
Eingangswiderstand	100 kΩ
Genauigkeit	0,5 % des Messbereiches
Temperaturdrift	0,01% / °C
Auflösung	16 bit (sigma-delta)
Analogeingangsmodus	Single-ended mit interner Referenz

Widerstands- (Temperatur-) Eingang:

Nenneingangsbereich (low)*	0 - 200 Ω (max. 400 Ω) PT100 (-200°C...+850°C)
Nenneingangsbereich (high)*	0 - 2 kΩ (max. 4 kΩ) PT1000 (-200°C...+850°C)
Anschluss	2-Draht
Genauigkeit	0,5 % des Bereichs
Auflösung	16 bit (sigma-delta)
Analogeingangsmodus	Single-ended mit interner Referenz

* Der Eingangsbereich (low oder high) sowie der primäre Eingangswert (Widerstand oder Temperatur) sind mit der MiQen-Software einstellbar.

Analogausgang:

Jeder der bis zu 4 Analogausgänge ist voll programmierbar und kann auf einen der 6 Bereiche (4 Strom- und 2 Spannungsbereiche) ohne Öffnen des Gerätes eingestellt werden. Die Anschlüsse sind bei allen Ausgängen gleich. Die Programmierung von Unterbereichen (z. B. 4...20 mA) oder nicht linearen Ausgangskennlinien (mit bis zu 5 Knickpunkten) ist möglich.

Programmierbarer DC-Stromausgang:

Ausgangsbereiche -100 ... 0 ... 100%

-1 ... 0 ... 1 mA	Bereich 1
-5 ... 0 ... 5 mA	Bereich 2
-10 ... 0 ... 10 mA	Bereich 3
-20 ... 0 ... 20 mA	Bereich 4
Andere mögliche Bereiche	per MiQen-Software
Bürdespannung	10 V
Max. Bürdewiderstand	$R_{B,max} = 10 V / I_{outN}$

Programmierbarer DC-Spannungsausgang:

Ausgangsbereiche -100 ... 0 ... 100%

-1 ... 0 ... 1 V	Bereich 5
-10 ... 0 ... 10 V	Bereich 6
Andere mögliche Bereiche	per MiQen-Software
Max. Laststrom	5 mA
Minimaler Lastwiderstand	$R_{B,min} = U_{outN} / 5 mA$

Allgemeines

Linearisation	Linear, quadratisch
Anzahl von Knickpunkten	5
Ausgangsbereichsgrenzen	±120% des Nennwertes
Einstellzeit (Messung und Analogausgang)	< 100 ms
Restwelligkeit	< 0,5 % p.p.

Alle Ausgänge dürfen kurzgeschlossen oder offen betrieben werden. Sie sind untereinander (500 V AC RMS) und von allen Kreisen (3,3 kV AC RMS) elektrisch isoliert. Alle Ausgangsbereiche können mit der MiQen Software mit erhöhten Auflösungen programmiert werden. Hierbei entstehen zusätzliche Fehlern (siehe Intrinsischer Fehler für Analog-Ausgänge auf Seite 49)



Messumformer MT 540 - Multifunktionsmessumformer

Digitaleingang

Nennspannung	48 V AC/DC (+ 40% max)
Max. Strom	< 1,5 mA
Min. Signalbreite	20 ms
Min. Pausenbreite	40 ms
Spannung zum SETZEN	40...120 % der Nennspannung
Spannung zum RÜCKSETZEN	0... 10 % der Nennspannung

Impulseingang

Nennspannung	5 - 48 V DC ($\pm 20\%$)
Max. Strom	8 mA (bei 48 VDC + 20%)
Min. Impulsbreite	0,5 ms
Min. Periodendauer	2 ms
SET-Spannung	40...120 % der Nennspannung
RESET-Spannung	0... 10 % der Nennspannung

Tarifeingang

Nennspannung	230 oder 110 VAC $\pm 20\%$
Max. Strom	< 0,6 mA
Frequenzbereich	45...65 Hz
SET-Spannung	40...120 % der Nennspannung
RESET-Spannung	0... 10 % der Nennspannung

Relaisausgang

Typ	Elektromech. Relais
Schaltspannung	48 V AC/DC (+40% max)
Max. Schaltstrom	1000 mA
Kontaktwiderstand	$\leq 100 \text{ m}\Omega$ (100 mA, 24V)
Impuls (beim Einsatz als Impuls- ausgang)	Max. 4000 imp/h Min. Impulslänge 100 ms
Isolationsspannung	
zwischen Spule und Kontakt	4000 VDC
zwischen den Kontakten	1000 VDC

Solid-State-Ausgang

Typ	Optokoppler
Spannung	40 V AC/DC
Max. Schaltstrom	30 mA ($R_{\text{ON, max}} = 8 \Omega$)
Impulslänge	programmierbar (1 ... 1000 ms)

Statusausgang

Typ	Relais
Normaler Betrieb	Relais aktiviert
Ansprechverz. bei Fehler	ca. 1,5 s
Nennspannung	48 V AC/DC (+40% max)
Max. Schaltstrom	1000 mA
Kontaktwiderstand	$\leq 100 \text{ m}\Omega$ (100 mA, 24V)

Hilfsspannungsversorgung

Standard (high):

Universelle Hilfsspannung	AC/DC
Nennspannung AC	80 ... 276 V
Nennfrequenzbereich	40 ... 65 Hz
Nennspannung DC	70 ... 300 V
Verbrauch	< 5 VA
Einschaltstromstoß	< 20 A; 1 ms

Optional (low):

Universelle Hilfsspannung	AC/DC
Nennspannung AC	48 ... 77 V
Nennfrequenzbereich	40 ... 65 Hz
Nennspannung DC	19 ... 70 V
Verbrauch	< 5 VA
Einschaltstromstoß	< 20 A; 1 ms

Referenzbedingungen

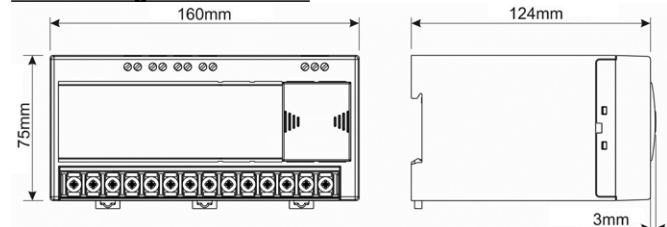
Umgebungstemperatur	0...45° _c
Relative Feuchtigkeit	$\leq 93\%$ rel. F.
Spannungseingang	57,7...500 V
Stromeingang	0,31...5 A
Frequenz	45...65 Hz
Wirk-/Blindleistungsfaktor	$\cos\phi = 1, \sin\phi = 1$
Wellenform	Sinus

Hilfsbatterie

Eine eingebaute, austauschbare Hilfsbatterie ermöglicht den Uhrenbetrieb. Die Batterie sollte durch einen autorisierten Service gewechselt werden.

Typ	CR2032 Li-Batterie
Nennspannung	3 V
Lebensdauer	ca. 6 Jahre (typisch bei 23°C)

Abmessungen des MT540



Messumformer MT 540 - Multifunktionsmessumformer



Anschlussstabelle

Funktion		Anschluss	
Messeingang	AC Strom	IL1	1/3
		IL2	4/6
		IL3	7/9
	AC Spannung	UL1	2
		UL2	5
		UL3	8
Ein-/Ausgänge	Modul 1	N	11
		+	15
		-	16
		-	18
	Modul 2	+	17
		-	18
	Modul 3	+	19
		-	20
	Modul 4	+	21
		-	22
	Hilfsspannung	+ / AC (L)	13
		- / AC (N)	14
PE		12	
Schnittstelle	RS485	A	23 ¹⁾²⁾
		NC	24 ¹⁾²⁾
		B	25 ¹⁾²⁾

¹⁾ Wenn ETHERNET/USB vorhanden sind, sind die Klemmen 23, 24, und 25 nicht angeschlossen

²⁾ Die RS232-Schnittstelle ist nur als DB9-Anschluss unter einer verschiebbaren Abdeckung lieferbar.

Bestellangaben

Folgende Angaben sind erforderlich:

- Messumformertyp
- Hilfsspannung
- Eingangsfrequenz
- Schnittstellen
- Ein- Ausgänge
- Genauigkeitsklasse bei Wirkenergie

Zubehör
MiQen-Software

Bei der Bestellung sind alle erforderlichen Angaben gemäß des Bestellcodes erforderlich. Zusätzliche Angaben werden für die Funktionalität der Analogausgänge benötigt.

Falls keine zusätzlichen Angaben gemacht werden, sind die Ausgänge werksmäßig wie folgt programmiert:

Analogausgang	Eingangsbereich	Ausgangsbereich
A01	P (-7500...0...7500) W	-20...0...20 mA
A02	Q (-7500...0...7500) var	-20...0...20 mA
A03	U1 (0...500 V)	0 ... 20 mA
A04	I1 (0...5 A)	0 ... 20 mA

Wenn unterschiedliche Einstellungen der Analogausgänge erforderlich sind,

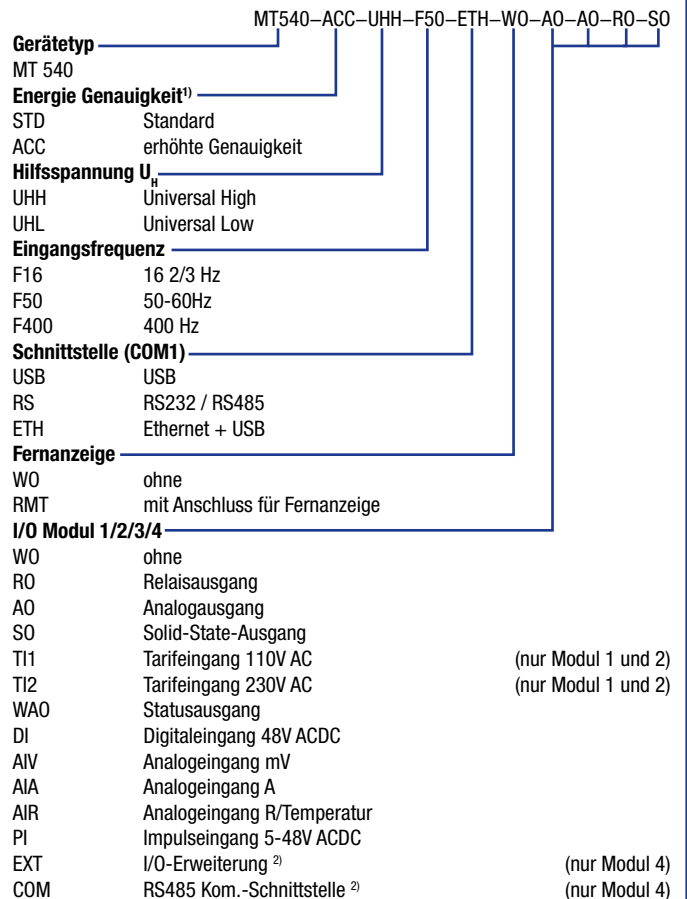
sind die entsprechenden Angaben für jeden Analogausgang erforderlich.

Allgemeiner Bestellcode

Alle Eingaben sind erforderlich.

Beispiel für einen vollständigen Bestellschlüssel:

Ein Messumformer MT540 mit erhöhter Energie-Genauigkeit, universeller Hilfsspannung (Universal High) wird an eine Sekundärspannung bis zu 500 V_{L-N} / 50 Hz und an einen Sekundärstrom von bis zu 5 A angeschlossen.
Er besitzt eine Ethernet-Schnittstelle, 2 Analogausgänge, einen Relais- (Alarm-) Ausgang und einen Solid-State-Ausgang.



¹⁾ Siehe Seite 40

²⁾ nicht möglich zusammen mit Fernanzeige (RMT)

MT 550/560 - Multifunktions-Messumformer & Netz-Analysator



Eigenschaften

- Ermittlung der Netzqualität in Übereinstimmung mit EN 50160 (nur MT 560)
- Großer Frequenz-Messbereich 16 – 400 Hz
- Genauigkeitsklasse bei Leistungsmessungen 0.2 gemäß IEC-688 (0.1 über die Schnittstelle)
- Leistungsfähiger Analogausgang: 6 Spannungs- und Strombereiche, nicht-lineare Charakteristiken
- Messungen der Momentanwerte von über 140 Messgrößen (U, I, P, Q, S, PF, PA, f, Phi, THD, MD, Energie, Verbrauchskosten über Tarife, etc.)
- Genauigkeitsklasse bei Leistungen 0,2
- Harmonische Analyse von Phasen-, Aussenleiterspannungen und Strömen bis zur 63. Harmonischen
- Aufzeichnung von bis zu 64 Messgrößen und 32 Alarmen im internen Speicher (8 MB Flash)
- 32 einstellbare Alarme
- Frequenzbereich von 16 Hz bis 400 Hz
- Bis zu 3 unabhängige Schnittstellen (RS 232/485 bis 115,200 bit/s, Ethernet und USB)
- MODBUS und DNP3 Protokoll
- Anschlussmöglichkeit für ein Fernbedienungs-Display
- Bis zu 4 Ein- oder Ausgänge (Analoge Ein-/Ausgänge, digitale Ein-/Ausgänge, Alarm-/Kontrollausgänge, Impuls-Ein-/Ausgänge, Tarif-Eingänge)
- Universelle Versorgung (2 Spannungsbereiche)
- Automatische Bereichswahl von Nennstrom und Spannung (max. 12.5 A und 600 VL-N)
- Gehäuse für DIN-Schienen-Montage

Beschreibung

MT560 sind vorgesehen für die Messung und Überwachung und Analyse von einphasigen und dreiphasigen Netzen. Durch schnelles Abtasten von Spannung und Strom werden die Messung »echter Effektivwerte« sowie die Erfassung schneller Transienten ermöglicht. Ein eingebauter Mikrocontroller berechnet die elektrischen Größen (Spannung, Strom, Frequenz, Energie, Leistung, Leistungsfaktor, Klirrfaktor, Phasenwinkel, etc.) aus den gemessenen Signalen.

Anwendung

Der MT560 Multifunktionsmessumformer und Analysator wird zur ständigen Analyse der Netzversorgungsqualität nach EN 50160 Standard eingesetzt. Die Werte werden für einen Zeitraum von 3 Jahren intern gespeichert. Moreover, Mehr als 100.000 Abweichungen der Messgrößen von den Standardwerten werden gespeichert, wodurch die Gründe für Probleme in Netzen aufgespürt werden können. Durch eine grosse Auswahl verschiedener Module ergeben sich vielfältige Anwendungsfälle. Der (U)MT540 wird normalerweise nach Kundenwunsch programmiert. Die Programmierung kann jedoch auch vom Kunden mit Hilfe der Programmiersoftware MiQen selbst vorgenommen werden. Für den (U)MT540 sind verschiedene Kommunikations-schnittstellen lieferbar. Die Standardschnittstelle RS232/485 mit bis zu 115200 Baud ist perfekt für einfache Anwendungen am seriellen Bus. Ethernet 10/100 ist ideal für die Überwachung aus größerer Entfernung sowie für die Einstellung von zahlreichen Messumformern. USB 2.0 kann zur schnellen Einstellung oder Speicherauswertung genutzt werden. Der 8Mb-Flash-Speicher kann Oberwellen (bis zur 63. Harmonischen beim (U)MT560) und andere Ereignisse aufzeichnen, die für eine (periodische oder permanente) Netzanalyse von Bedeutung sind. Impulseingänge dienen zur Verbrauchserfassung (Wasser, Gas, Wärme, Druckluft...) in Primärwerten.

In Kombination mit dem Analog-Extender EX104 werden bis zu 7 Analogausgänge unterstützt.

In Kombination mit der Fernanzeige RD500 ist es möglich, bis zu 32 Messumformer in einem Netzwerk einzustellen und zu überwachen.

Technische Daten

Messeingang

Nennfrequenzbereich	50/60 Hz
Messfrequenzbereich	16-400 Hz (max. 1000 Hz)

Strommessung

Nennwerte	0,31...5 A
Max. Messwert	12.5 A sinusförmig
Max. zulässiger (thermischer)	15 A dauernd
Grenzwert	$20 \times I_N ; 5 \times 1s$
Verbrauch	$< I^2 \times 0,01\Omega$ pro Phase

Spannungsmessung

Nennwerte (U_N)	$57,7 \dots 500 V_{LN}$
Max. Messwert (dauernd)	$600 V_{LN} ; 1000 V_{LL}$
Max. Zulässiger Wert (gemäß EN 60 688)	$2 \times U_N ; 10 s$
Verbrauch	$< U^2 / 4,2 M\Omega$ pro Phase
Eingangswiderstand	$4,2 M\Omega$ pro Phase

Netzanschluss:

Die Spannungseingänge können entweder direkt an ein Niederspannungsnetz oder über einen Spannungswandler an ein Hochspannungsnetz angeschlossen werden. Die Stromeingänge können entweder direkt an ein Niederspannungsnetz oder über einen passenden Stromwandler (mit Standard-Ausgang 1A oder 5A) angeschlossen werden. Weitergehende Informationen über die Netzanschlüsse finden Sie unter Anschlussarten auf Seite 50.

MT550/560-Multifunktions-Messumformer&Netz-Analysator

Grundgenauigkeit unter Referenzbedingungen

Gesamtgenauigkeit (Messungen und Analogausgang) gemäß EN 60688

Die Genauigkeit wird angegeben als ein Prozentsatz der Nominalwerte, außer wenn eine Angabe als Absolutwert erfolgt.

Die angegebene Genauigkeit gilt für den vollen Ausgangsbereich. Falls nur ein eingeschränkter Bereich benutzt wird (Zoom-Charakteristik), (siehe Intrinsischer Fehler für Analog-Ausgänge auf Seite 49).

Genauigkeit (gemäß EN 60688)

Messgröße	Genauigkeit ($\pm\%$ des Messwertes)	
Effektivstrom	0.2	0.05 ¹⁾
Effektivspannung RMS	0.2	0.05 ¹⁾
U_{L-N} und U_{L-L}		
Leistung (P, Q, S)	0.2	0.1 ¹⁾
Leistungsfaktor (PF)	0.1	
Frequenz (f)	10 mHz	
Winkel L-N und L-L	0.1°	
THD (U), THD (I) (0 ... 400 %)	0.5	
Wirkenergie	Klasse 1	0,5s ²⁾
Blindenergie	Klasse 2	
Echtzeituhr (RTC) ²⁾	1 Minute/Monat	

¹⁾ über Schnittstelle

²⁾ optional

Kommunikation

Serielle Schnittstellen

Der MT560 besitzt eine große Auswahl an Schnittstellen. Er ist mit 2 Standard-Ports (COM1A, COM1B) und einem optionalen Port (COM2) ausgestattet. Dadurch können bis zu 3 Anwender gleichzeitig auf die Daten eines Gerätes zugreifen. Über Ethernet ist ein weltweiter Datenzugriff möglich.

Konfiguration	COM1A	COM1B	COM2 ²⁾
1	RS232/485 ³⁾	/	/
2	RS232/485 ³⁾	/	RS485
3	USB	/	/
4	USB	/	RS485
5 ¹⁾	Ethernet	USB	/
6 ¹⁾	Ethernet	USB	RS485

¹⁾ Galvanische Trennung zwischen COM1A und COM1B 1 kV AC RMS

²⁾ COM2 (nur RS485) benutzt die Modul-Position I/O4 im Fall einer 2. Schnittstelle oder RJ11 im Fall einer Fernanzeige

³⁾ Die RS485-Schnittstelle ist über DB9 oder Schraubklemmen zugänglich, die RS232-Schnittstelle nur über DB9

Mögliche Schnittstellen:

Serielle Schnittstelle	RS232 ¹⁾	RS485 ¹⁾
Verbindungstyp	direkt	Netzwerk
Anschlüsse	DB9 ¹⁾	Schraubklemmen ¹⁾
Funktion	Einstellungen, Messungen und Rekorderauslesung, Firmware-Upgrade	
Isolation	Schutzklasse I, 3,3 kV AC RMS 1 min	

Serielle Schnittstelle	RS232 ¹⁾	RS485 ¹⁾
Max. Verbindungs- länge	3 m	1000 m
Übertragung	asynchron	
Protokoll	MODBUS RTU, DNP3 (auto detect)	
Übertragungsrate	2,4 kBaud bis 115,2 kBaud	
Anzahl der Busteil-nehmer	/	≤ 32

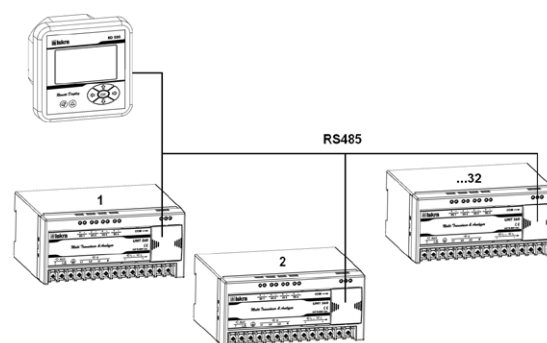
¹⁾ Beide Typen sind lieferbar, können aber nicht gleichzeitig benutzt werden

Ethernet	
Verbindungstyp	Netzwerk
Anschluss	RJ-45
Funktion	Einstellungen, Messungen und Firmware-Upgrade
Isolation	Schutzklasse I, 3,3 kV AC RMS 1 min
Übertragung	asynchron
Protokoll	MODBUS TCP, DNP3 (auto detect)
Übertragungsrate	10/100Mb/s auto-detect

USB	
Verbindungstyp	direkt
Anschluss	USB-B
Funktion	Einstellungen, Messungen und Firmware-Upgrade
Isolation	Schutzklasse I, 3,3 kV AC RMS 1 min
Übertragung	asynchron
Protokoll	MODBUS RTU, DNP3 (auto detect)
Übertragungsrate	USB 2.0

Fernanzeige

Die Fernanzeige ist sehr hilfreich für einen schnellen Überblick über alle gemessenen Parameter oder zur Einstellung der MT560 Messumformer ohne PC. Die Navigationstasten ermöglichen die Fernbedienung und die Einstellung des grafischen Displays. Durch die Auswahl verschiedener Geräteadressen können bei bis zu 32 Messumformern MT560 Messwerte angezeigt und Einstellungen vorgenommen werden



Der Anschluss des RD500 hängt von der Anwendung ab:

- Direkter Anschluss eines MT560
Diese Anschlussart ist geeignet für die Anzeige von Momentanwerten und Wellenformen sowie für Einstellungen an einzelnen Messumformern. Der Anschluss erfolgt über eine RJ11-Verbindung (unter der transparenten Abdeckung).
- Busverbindung zu mehreren MT560



Messumformer

MT550/560-Multifunktions-Messumformer&Netz-Analysator

Diese Anschlussart ermöglicht die Verbindung mit bis zu 32 MT560 an einem RS485-Bus über COM1 oder COM2 (falls vorhanden). Zur individuellen Adressierung muss die Adresse des jeweiligen MT560 eingestellt werden.

Weitere Informationen über den Anschluss und Einsatz der Fernanzeige finden Sie in der Bedienungsanleitung

Ein-/Ausgangsmodule

MT540 besitzt 4 Mehrzweck-Anschlüsse. Die Positionen können mit folgenden Modulen besetzt werden:

Analogeingang	4 Eingänge	I/O x ¹⁾
Analogausgang	4 Ausgänge	I/O x ¹⁾
Digitaleingang	4 Eingänge	I/O x ¹⁾
Alarm-/Relaisausgang	4 Ausgänge	I/O x ¹⁾
Impulseingang	4 Eingänge	I/O x ¹⁾
Impuls-/Digitalausgang	4 Ausgänge	I/O x ¹⁾
Statusausgang	4 Ausgänge	I/O x ¹⁾
Tarifeingang	2 Eingänge	I/O 1, 2
Zusätzl.Schnittstelle (COM2)*	1 Ein-/Ausg.	I/O 4

¹⁾ beliebige Position

* Siehe Kommunikation

Analogeingang:

Drei Typen von Analogeingängen sind für die Auswertung verschiedener Sensorsignale lieferbar. Es kann zwischen Eingängen für Strom, Spannung und Widerstand ausgewählt werden. Die MiQen-Software erlaubt die geeignete Einstellung des Rechenfaktors, des Exponenten und der erforderlichen Einheit für die Darstellung des Primärwertes (Temperatur, Druck, Durchfluss etc.)

DC-Stromeingang:

Nenneingangsbereich 1	-20...0...20 mA (±20%)
Eingangswiderstand	20 Ω
Genauigkeit	0,5 % des Bereichs
Temperaturdrift	0,01% / °C
Auflösung	16 bit (sigma-delta)
Analogeingangsmodus	Single-ended mit interner Referenz

DC-Spannungseingang:

Nenneingangsbereich 1	-10...0...10 V (±20%)
Eingangswiderstand	100 kΩ
Genauigkeit	0,5 % des Messbereiches
Temperaturdrift	0,01% / °C
Auflösung	16 bit (sigma-delta)
Analogeingangsmodus	Single-ended mit interner Referenz

Widerstands- (Temperatur-) Eingang:

Nenneingangsbereich (low)*	0 - 200 Ω (max. 400 Ω) PT100 (-200°C...+850°C)
Nenneingangsbereich (high)*	0 - 2 kΩ (max. 4 kΩ) PT1000 (-200°C...+850°C)
Anschluss	2-Draht

Genauigkeit	0,5 % des Bereichs
Auflösung	16 bit (sigma-delta)
Analogeingangsmodus	Single-ended mit interner Referenz

* Der Eingangsbereich (low oder high) sowie der primäre Eingangswert (Widerstand oder Temperatur) sind mit der MiQen-Software einstellbar.

Analogausgang:

Jeder der bis zu 4 Analogausgänge ist voll programmierbar und kann auf einen der 6 Bereiche (4 Strom- und 2 Spannungsbereiche) ohne Öffnen des Gerätes eingestellt werden. Die Anschlüsse sind bei allen Ausgängen gleich. Die Programmierung von Unterbereichen (z. B. 4...20 mA) oder nicht linearen Ausgangskennlinien (mit bis zu 5 Knickpunkten) ist möglich.

Programmierbarer DC-Stromausgang:

Ausgangsbereiche -100 ... 0 ... 100%

-1 ... 0 ... 1 mA	Bereich 1
-5 ... 0 ... 5 mA	Bereich 2
-10 ... 0 ... 10 mA	Bereich 3
-20 ... 0 ... 20 mA	Bereich 4
Andere mögliche Bereiche	per MiQen-Software
Bürdespannung	10 V
Max. Bürdewiderstand	$R_{B,max} = 10 V / I_{out,N}$

Programmierbarer DC-Spannungsausgang:

Ausgangsbereiche -100 ... 0 ... 100%

-1 ... 0 ... 1 V	Bereich 5
-10 ... 0 ... 10 V	Bereich 6
Andere mögliche Bereiche	per MiQen-Software
Max. Laststrom	5 mA
Minimaler Lastwiderstand	$R_{B,min} = U_{out,N} / 5 mA$

Allgemeines

Linearisation	Linear, quadratisch
Anzahl von Knickpunkten	5
Ausgangsbereichsgrenzen	±120% des Nennwertes
Einstellzeit (Messung und Analogausgang)	< 100 ms
Restwelligkeit	< 0,5 % p.p.

Alle Ausgänge dürfen kurzgeschlossen oder offen betrieben werden. Sie sind untereinander (500 V AC RMS) und von allen Kreisen (3,3 kV AC RMS) elektrisch isoliert. Alle Ausgangsbereiche können mit der MiQen Software mit erhöhten Auflösungen programmiert werden. Hierbei entstehen zusätzliche Fehlern (siehe Intrinsischer Fehler für Analog-Ausgänge auf Seite 49)

Digitaleingang

Nennspannung	48 V AC/DC (+ 40% max)
Max. Strom	< 1,5 mA
Min. Signalbreite	20 ms
Min. Pausenbreite	40 ms
Spannung zum SETZEN	40...120 % der Nennspannung
Spannung zum RÜCKSETZEN	0... 10 % der Nennspannung

MT550/560-Multifunktions-Messumformer&Netz-Analysator

Messumformer



Impulseingang	
Nennspannung	5 - 48 V DC ($\pm 20\%$)
Max. Strom	8 mA (bei 48 VDC + 20%)
Min. Impulsbreite	0,5 ms
Min. Periodendauer	2 ms
SET-Spannung	40...120 % der Nennspannung
RESET-Spannung	0... 10 % der Nennspannung

Tarifeingang	
Nennspannung	230 oder 110 VAC $\pm 20\%$
Max. Strom	< 0,6 mA
Frequenzbereich	45...65 Hz
SET-Spannung	40...120 % der Nennspannung
RESET-Spannung	0... 10 % der Nennspannung

Relaisausgang	
Typ	Elektromech. Relais
Schaltspannung	48 V AC/DC (+40% max)
Max. Schaltstrom	1000 mA
Kontaktwiderstand	$\leq 100 \text{ m}\Omega$ (100 mA, 24V)
Impuls (beim Einsatz als Impulsausgang)	Max. 4000 imp/h Min. Impulslänge 100 ms
Isolationsspannung	
zwischen Spule und Kontakt	4000 VDC
zwischen den Kontakten	1000 VDC

Solid-State-Ausgang	
Typ	Optokoppler
Spannung	40 V AC/DC
Max. Schaltstrom	30 mA ($R_{ON, max} = 8 \Omega$)
Impulslänge	programmierbar (1 ... 1000 ms)

Statusausgang	
Typ	Relais
Normaler Betrieb	Relais aktiviert
Ansprechverz. bei Fehler	ca. 1,5 s
Nennspannung	48 V AC/DC (+40% max)
Max. Schaltstrom	1000 mA
Kontaktwiderstand	$\leq 100 \text{ m}\Omega$ (100 mA, 24V)

Hilfsspannungsversorgung

Standard (high):

Universelle Hilfsspannung	AC/DC
Nennspannung AC	80 ... 276 V
Nennfrequenzbereich	40 ... 65 Hz
Nennspannung DC	70 ... 300 V
Verbrauch	< 5 VA
Einschaltstromstoß	< 20 A; 1 ms

Optional (low):

Universelle Hilfsspannung	AC/DC
Nennspannung AC	48 ... 77 V
Nennfrequenzbereich	40 ... 65 Hz
Nennspannung DC	19 ... 70 V
Verbrauch	< 5 VA
Einschaltstromstoß	< 20 A; 1 ms

Referenzbedingungen

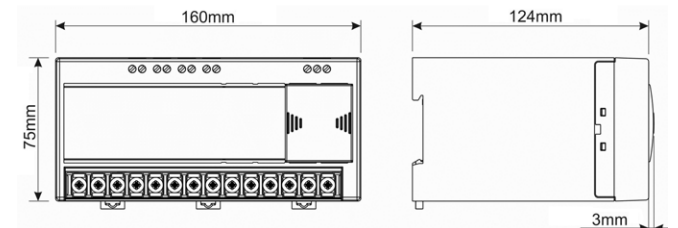
Umgebungstemperatur	0...45° _c
Relative Feuchtigkeit	$\leq 93\%$ rel. F.
Spannungseingang	57,7...500 V
Stromeingang	0,31...5 A
Frequenz	45...65 Hz
Wirk-/Blindleistungsfaktor	$\cos\phi = 1, \sin\phi = 1$
Wellenform	Sinus

Hilfsbatterie

Eine eingebaute, austauschbare Hilfsbatterie ermöglicht den Uhrenbetrieb. Die Batterie sollte durch einen autorisierten Service gewechselt werden.

Typ	CR2032 Li-Batterie
Nennspannung	3 V
Lebensdauer	ca. 6 Jahre (typisch bei 23°C)

Abmessungen des MT 550/560



Rekorder

Ein eingebauter Rekorder (8 MB) ermöglicht die Speicherung von Messwerten (bis zu 64 Messgrößen in 4 Registern), ermittelten Alarmen und Netzqualitätsberichten mit Details. Der Rekorder wird zusätzlich eingesetzt für Messungen bezüglich der Spannungsqualität.

Alarme

Der MT560/550 unterstützt die Aufzeichnung und Speicherung von 32 Alarmen in 4 Gruppen. Für jede Gruppe können die Zeitkonstante im thermischen Modus (Bimetall), eine Verzögerungszeit sowie eine Ausschalt-Hysterese definiert werden.

Kostenerfassung

Eine spezielle Funktion (nur beim MT560) ist die Erfassung der Energiekosten (Wirk-, Blind- und Scheinenergie) über Tarife. Dies wird durch eine eingebaute Tarifuhr und den eingegebenen Energiepreis ermöglicht.



Messumformer

MT550/560-Multifunktions-Messumformer&Netz-Analysator

Funktion		Anschluss	
Messeingang	AC Strom	IL1	1/3
		IL2	4/6
		IL3	7/9
	AC Spannung	UL1	2
		UL2	5
		UL3	8
Ein-/Ausgänge	Modul 1	+	15
		-	16
		+	17
		-	18
	Modul 2	+	19
		-	20
	Modul 3	+	21
		-	22
Hilfsspannung	+ / AC (L)	13	
	- / AC (N)	14	
	PE	12	
	Schnittstelle	RS485	A
NC			24 ¹⁾²⁾
B			25 ¹⁾²⁾

¹⁾ Wenn ETHERNET/USB vorhanden sind, sind die Klemmen 23, 24, und 25 nicht angeschlossen

²⁾ Die RS232-Schnittstelle ist nur als DB9-Anschluss unter einer verschiebbaren Abdeckung lieferbar.

Bestellangaben

Folgende Angaben sind erforderlich:

- Messumformertyp
- Hilfsspannung
- Eingangsfrequenz
- Schnittstellen
- Ein- Ausgänge
- Genauigkeitsklasse bei Wirkenergie

Zubehör

MiQen-Software

Bei der Bestellung sind alle erforderlichen Angaben gemäß des Bestellcodes erforderlich. Zusätzliche Angaben werden für die Funktionalität der Analogausgänge benötigt.

Falls keine zusätzlichen Angaben gemacht werden, sind die Ausgänge werksmäßig wie folgt programmiert:

Analogausgang	Eingangsbereich	Ausgangsbereich
A01	P (-7500...0...7500) W	-20...0...20 mA
A02	Q (-7500...0...7500) var	-20...0...20 mA
A03	U1 (0...500 V)	0 ... 20 mA
A04	I1 (0...5 A)	0 ... 20 mA

Wenn unterschiedliche Einstellungen der Analogausgänge erforderlich sind, sind die entsprechenden Angaben für jeden Analogausgang erforderlich.

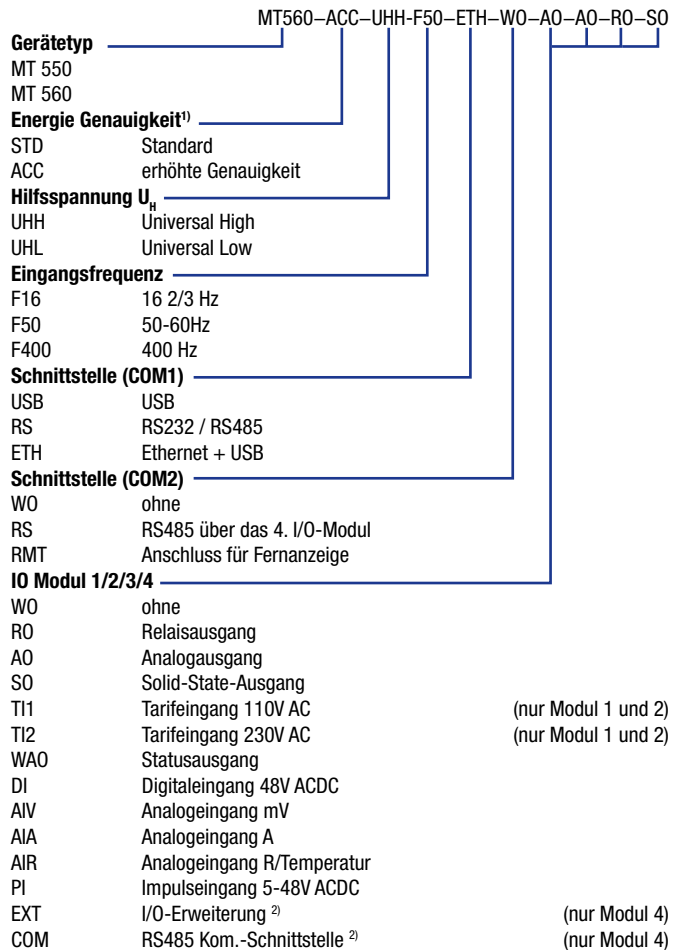
Allgemeiner Bestellcode

Alle Eingaben sind erforderlich.

Beispiel für einen vollständigen Bestellschlüssel:

Ein Messumformer MT560 mit erhöhter Energie-Genauigkeit, universeller Hilfsspannung (Bereich UHH) wird an eine Sekundärspannung bis zu 500 V_{L-N} / 50 Hz und an einen Sekundärstrom von bis zu 5 A angeschlossen.

Er besitzt eine Ethernet-Schnittstelle, 2 Analogausgänge, einen Relais- (Alarm-) Ausgang und einen Solid-State-Ausgang.



¹⁾ Siehe Seite 4045

²⁾ nicht möglich zusammen mit Fernanzeige (RMT)

Intrinsischer Fehler für Analog-Ausgänge

Zur Berücksichtigung des intrinsischen Fehlers bei Analogausgängen mit Knickpunkten oder Zoombereichen ist die Genauigkeitsklasse mit dem Korrekturfaktor c zu multiplizieren. Maßgebend ist der höchste sich ergebende Wert für den Korrekturfaktor:

Lineare Charakteristik

Lineare Charakteristik

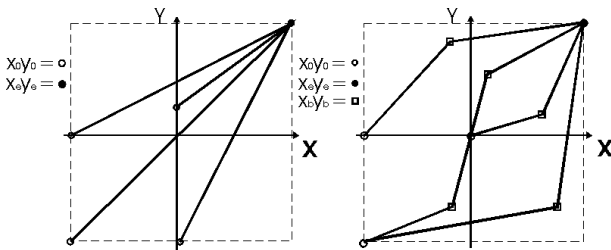
$$c = \frac{1 - \frac{y_0}{y_e}}{1 - \frac{x_0}{x_e}} \quad \text{oder} \quad c = 1$$

Kurvencharakteristik (Knickpunkte)

$$x_{b-1} \leq x \leq x_b$$

b – Anzahl der Knickpunkte (1 bis 5)

$$c = \frac{y_b - y_{b-1}}{x_b - x_{b-1}} \cdot \frac{x_e}{y_e} \quad \text{oder} \quad c = 1$$



-- Limit of the output range

MiQen – Programmier-Software

Die MiQen-Software ermöglicht die Überwachung des MT440 auf einem PC. Die Einstellung des Messumformers sowie die Anzeige der Messwerte sind über die serielle Schnittstelle möglich. Die mehrsprachige Software ist lauffähig unter Windows.

MC750 - Simulation					
Phase measurements					
	L1	L2	L3	Total	Others
Voltage	229.81 V	229.23 V	227.82 V	721.25 A	U _r = 228.95 V
Current	150.15 A	205.70 A	277.40 A	721.25 A	I _r = 240.41 A
Real Power	36.21 kW	65.33 kW	60.48 kW	162.03 kW	Inc = 2.85 A
Reactive Power	1.90 kVar	-0.12 kVar	18.20 kVar	20.12 kVar	
Apparent Power	36.34 kVA	65.48 kVA	63.26 kVA	165.03 kVA	
Power Factor	0.9964 Ind	0.9977 Cap	0.9571 Ind	0.9818 Ind	
Power Angle	1.89 °	0.16 °	16.60 °	7.08 °	
THD-Up	2.56 %	2.67 %	2.51 %		
THD-D	5.16 %	5.56 %	4.69 %		
Phase to phase measurements					
	L1-L2	L2-L3	L3-L1	Total	Others
Phase to phase voltage	398.60 V	395.43 V	395.66 V	398.56 V	U _{br} = 396.56 V
Phase Angle	120.52 °	119.81 °	119.66 °	2.60 °	U _r = 0.26 %
THD-Up	2.63 %	2.62 %	2.60 %		
Energy counters					
	Counter E1 (kWh)	Counter E2 (kWh)	Counter E3 (kWh)	Counter E4 (kWh)	Active tariff
Total	23.346.91 kWh	1.441.18 kWh	995.33 kWh	28.483.88 kWh	1
Tariff 1	23.346.91 kWh	1.441.18 kWh	995.33 kWh	28.483.88 kWh	
Tariff 2	0.00 kWh	0.00 kWh	0.00 kWh	0.00 kWh	
Tariff 3	0.00 kWh	0.00 kWh	0.00 kWh	0.00 kWh	
Tariff 4	0.00 kWh	0.00 kWh	0.00 kWh	0.00 kWh	
Energy cost					
	Counter E1 Cost	Counter E2 Cost	Counter E3 Cost	Counter E4 Cost	
Energy cost in EUR	2.200.10	142.13	98.47	2.739.57	
Maximum demands					
	Dynamic demands	Phase demands	Date MD	Time MD	Time into period
MD Current I1	168.51 A	687.62 A	13.01.2015	16:44:09	10 min
MD Current I2	203.75 A	688.25 A	13.01.2015	16:44:09	
MD Current I3	270.26 A	689.89 A	13.01.2015	16:44:09	
MD Active Power P (positive)	162.18 kW	601.90 kW	13.01.2015	16:44:09	
MD Active Power P (negative)	162.18 kW	601.90 kW	13.01.2015	16:44:09	
MD Reactive Power Q - L	21.404 kVar	59.587 kVar	13.01.2015	16:44:09	
MD Reactive Power Q - C	0.000 kVar	78.012 kVar	13.01.2015	16:44:09	
MD Apparent Power S	165.02 kVA	630.50 kVA	13.01.2015	16:44:09	
Inputs and outputs					
	[1] Analogue output	[2] Analogue output	[3] Relay output	[4] Relay output	
Value	16.45 mA	9.90 mA	Off	Off	
Other measurements					
Value					
Frequency	49.993 Hz				
Internal Temperature	18.1 °C				
Date	13.01.2015				
Time	16:44:50				

Die MiQen-Software ermöglicht:

- die Einstellung sämtlicher Geräte-Parameter (online und offline)
- die Darstellung der Messwerte
- die Suche nach Geräten im Netzwerk
- eine umfangreiche Hilfsfunktion

Übereinstimmung mit Normen

Standard EN	Beschreibung
61010-1:2001	Sicherheitsbestimmungen für elektrische Mess-, Steuer-, Regel- und Laborgerät
60688:1995/A2:2001	Elektrische Messumformer zur Umwandlung von elektrischen Wechselstromgrößen und Gleichstromgrößen in analoge oder digitale Signale
61326-1:2006	Elektrische Mess-, Steuer-, Regel- und Laborgeräte - EMV-Anforderungen
60529:1997/A1:2000	Schutzarten durch Gehäuse (IP-Code)
60068-2-1/ -2/ -6/ -27/ -30	Umgebungseinflüsse (-1 Kälte, -2 trockene Wärme, -30 Feuchte Wärme, -6 Vibration, -27 Stoßempfindlichkeit)
UL 94	Tests für die Entflammbarkeit von Plastikmaterial in Geräten

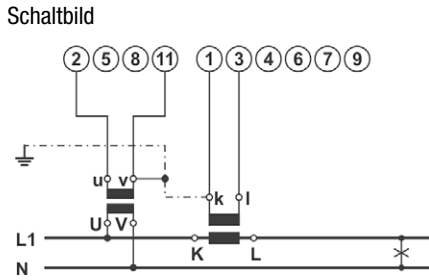


Messumformer

Allgemeine Informationen

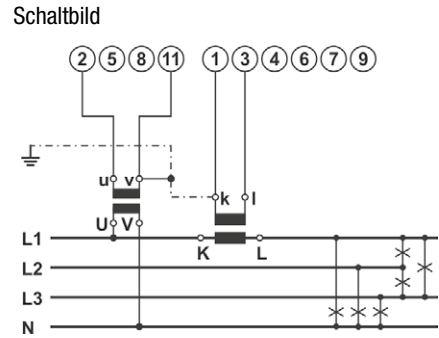
Anschlussdiagramme

Netzart/ Anschluss
Einphasiger An-
schluss
1b (1W)

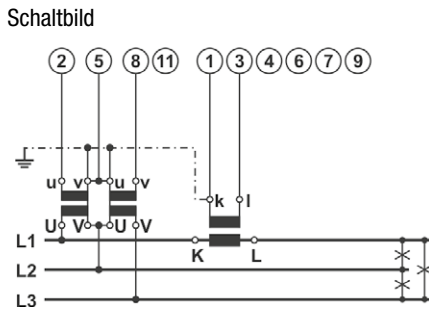


Netzart/ Anschluss
Dreiphasen-Vierlei-
ter-Anschluss mit
symmetr. Last

4b (1W4)

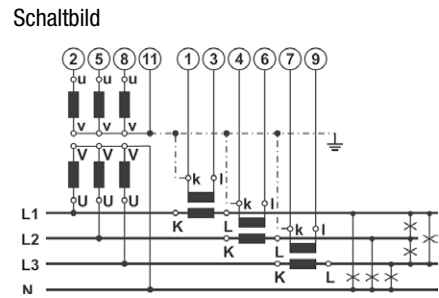


Netzart/ Anschluss
Dreiphasen-Dreilei-
ter-Anschluss mit
symmetr. Last
3b (1W3)

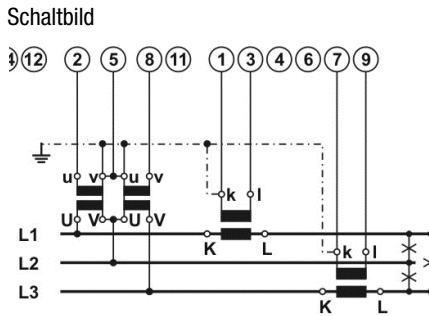


Netzart/ Anschluss
Dreiphasen-Vierlei-
ter-Anschluss mit
unsymm. Last

4u (3W4)



Netzart/ Anschluss
Dreiphasen-Dreilei-
ter-Anschluss mit
unsymm. Last 3u
(2W3)



Sicherheit gemäß EN 61010-1

Sämtliche Messumformer:

Schutzklasse	II
Verschmutzungsgrad	2
Gehäusematerial	PC/ABS (gemäß UL 94 V-0)

MI 452/456/458

Installationskategorie	CAT II 600V
	CAT III 300V
Prüfspannung	3,7 kV _{eff} gemäß EN 61010-1
Gehäuse-Schutzart	IP 50 (gemäß EN 60529) IP 20 Für Anschlussklemmen

MT 406/408

Installationskategorie	CAT III 600V MT406 > 300Vac
	CAT III 300V MT406 ≤ 300Vac
Prüfspannung	50 Hz, 1 min. 5,2 kV, Messeingang gegen Messausgang und andere Fläche
Gehäuse-Schutzart	IP 50 (gemäß EN 60529) IP 20 Für Anschlussklemmen

MT 416/418

Installationskategorie	CAT III 600 V Messeingänge
	CAT III 300 V Universalversorgung
	CAT III 600 V AC-Versorgung gemäß EN 61010-1
Prüfspannungen	I Eingang <-> Ausgang, UH, COM 5,2 kV AC RMS Transformator der AC-Versorgung UH <-> Ausgang, COM 5,2 kV AC RMS Universalversorgung 3,5 kV AC RMS Ausgang <-> COM 500 V AC RMS
Schutzart des Gehäuses	IP 50 (gemäß EN 60529) IP 20 Für Anschlussklemmen

MT 440

Installationskategorie	CAT III 600 V Messeingänge
	CAT III 300 V Universalversorgung
	CAT III 600 V AC-Versorgung gemäß EN 61010-1
Prüfspannungen	U _{AUX} <-> I/O, COM: 3,3 kVACRMS U _{AUX} <-> U, I inputs: 3,3 kVACRMS U-, I _{Eingänge} <-> I/O, COM: 3,3 kV AC RMS U _{Eingänge} <-> I _{Eingänge} : 3,3 kV AC RMS
Schutzart des Gehäuses	IP 40 (gemäß EN 60529) IP 20 Für Anschlussklemmen

MT 510/511

Installationskategorie	CAT III 600 V Messeingänge CAT III 300 V U _H gemäß EN 61010-1
Prüfspannungen	U _{AUX} <-> I/O, COM: 2,2 kVACRMS U _{AUX} <-> U, I inputs: 3,3 kVACRMS U-, I _{Eingänge} <-> I/O, COM: 3,3 kV AC RMS U _{Eingänge} <-> I _{Eingänge} : 3,3 kV AC RMS
Schutzart des Gehäuses	IP 40 (gemäß EN 60529) IP 20 Für Anschlussklemmen

MT 540/550/560

Installationskategorie	CAT III 600 V Messeingänge CAT III 300 V U _H gemäß EN 61010-1
Prüfspannungen	U _{AUX} <-> I/O, COM: 2,2 kV AC RMS U _{AUX} <-> U, I inputs: 3,3 kV AC RMS U-, I _{Eingänge} <-> I/O, COM: 3,3 kV AC RMS U _{Eingänge} <-> I _{Eingänge} : 3,3 kV AC RMS
Schutzart des Gehäuses	IP 40 (gemäß EN 60529) IP 20 Für Anschlussklemmen

Mechanik

sämtliche Messumformer:

Gehäusematerial	PC/ABS selbstverlöschend, entsprechend UL 94 V-0
Einbauart	DIN-Schiene 35 x 15 mm gemäß DIN EN 50022
Anschlussklemmen	≤ 4,0 mm ² Einzeldraht ≤ 2,5 mm ² Litze

MI 452/456/458 MT 406/408/416/418

Gewicht	ca. 300g
Abmessungen	B45 x H75 x T105 mm

MT 440

Gewicht	ca. 350g
Abmessungen	B100 x H75 x T105 mm

MT 510/511

Gewicht	ca. 375 g
Abmessungen	B100 x H75 x T125 mm

MT 540/550/560

Gewicht	ca. 500 g
Abmessungen	B160 x H75 x T124 mm



Messumformer

Allgemeine Informationen

Umgebungsbedingungen

452/456/458

Nenntemperaturbereich	-10 ... 15 ... 30 ... 55 °C
Lagertemperaturbereich	-40 bis + 70 °C
Durchschnittliche jährl. Feuchtigkeit	≤ 75 % r.F. (ohne Betauung)

MT 406/408

Nenntemperaturbereich	-10 ... 15 ... 30 ... 55 °C
Betriebstemperaturbereich	-20 bis + 70 °C
Lagertemperaturbereich	-40 bis + 70 °C
Durchschnittliche jährl. Feuchtigkeit	≤ 93 % r.F.
Höhe	≤ 2000 m
Einsatz	nur im Innenbereich

MT 416/418

Umgebungstemperatur	Gebrauchsgruppe II 0 ... 15 ... 30 ... 45 °C Gemäß IEC/EN 60688
Betriebstemperatur	-30 bis +70 °C
Lagertemperatur	-40 bis +70 °C
Temperatur-Koeffizient	+/-0.1% per 10°C
Durchschnittliche jährl. Feuchtigkeit	≤ 93% r.F.
Höhe	≤ 2000 m

MT 440

Umgebungstemperatur	Gebrauchsgruppe II 0 ... 15 ... 30 ... 45 °C Gemäß IEC/EN 60688
Betriebstemperatur	-30 bis +70 °C
Lagertemperatur	-40 bis +70 °C
Durchschnittliche jährl. Feuchtigkeit	≤ 93% r.F.
Höhe	≤ 2000 m

MT 510/511

Nenntemperaturbereich	-10 ... 15 ... 30 ... 45 °C
Lagertemperaturbereich	-30 bis + 70 °C
Durchschnittliche jährl. Feuchtigkeit	≤ 75 % r.F. (ohne Betauung)

MT 540/550/560

Nenntemperaturbereich	-10 ... 0 ... 45 ... 55 °C
Lagertemperaturbereich	-30 bis + 70 °C
Betriebstemperatur	-40 bis + 70 °C
Durchschnittliche jährl. Feuchtigkeit	≤ 93 % r.F. (ohne Betauung)



Strom und Spannung, mit Hilfsenergie

PA1U 2.2
PV1U 2.2
PAUD 2.2
PVUD 2.2
PAUE 2.2
PVUE 2.2
PTUA 2.2



Anwendung

Die Messumformer der **Serie 2.2** wandeln beliebige Ströme oder Spannungen vorzeichenrichtig in einen eingepprägten Gleichstrom oder eine aufgeprägte Gleichspannung um. Diese können dann am Messort oder in weiter entfernt liegenden Messwarten angezeigt, registriert und/oder zum Regeln verwendet werden.

Das Sortiment der Messumformer umfaßt sowohl Typen für sinusförmige bzw. **nicht sinusförmige AC-** als auch **DC-Signale**.

Bis zur maximal bzw. minimal zulässigen Bürde können mehrere Auswertegeräte (Anzeiger, Regler, Schreiber, Computer usw.) gleichzeitig angeschlossen werden.

Die Stromversorgung erfolgt über einen separaten Hilfsenergieeingang. Eingang, Ausgang und Hilfsspannung sind **galvanisch voneinander** getrennt. Die Ausgänge sind **kurzschlussfest und leerlaufsicher**.

Die Umformer entsprechen den Sicherheitsvorschriften und sind auf Störfestigkeit geprüft.

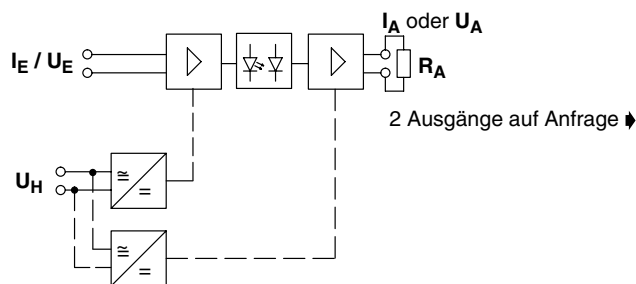
Die Messumformer sind für den Einbau in Geräte/Anlagen bestimmt. Dabei sind die Vorschriften über das Errichten elektrischer Anlagen zu beachten.

Funktionsprinzip

Die Strommessung erfolgt über einen Nebenwiderstand, die Spannungsmessung über einen Spannungsteiler.

Danach wird das Signal über eine optische Strecke galvanisch vom Eingang getrennt und in eine proportionale aufgeprägte Gleichspannung oder einen proportionalen eingepprägten Gleichstrom gewandelt.

Prinzipschaltbild



Allg. technische Daten

Bauform	Aufbauehäuse zur Schnappbefestigung auf Hutschiene TH 35 nach DIN EN 60 715
Gehäusematerial	ABS/PC schwarz selbstverlöschend nach UL 94 V-0
Anschlüsse	Schraubklemmen
Drahtquerschnitt	max. 4 mm ²
Schutzart	IP 40 Gehäuse IP 20 Klemmen
Prüfspannung	2210 V alle Kreise gegen Gehäuse, 3536 V alle Kreise zueinander
Arbeitsspannung	300 V (Nennnetzspannung Phase - Null)
Schutzklasse	II
Messkategorie	CAT III
Verschmutzungsgrad	2
Abmessungen BxHxL	22,5 mm x 80 mm x 115 mm
Gewicht	ca. 0,12 kg

Eingangsgrößen

Gerät	Eingangsgrößen ↘	Nenneingangswert
PA1U 2.2	sinusförmiger Wechselstrom*)	I _{EN} = 200 µA – 5 A
PV1U 2.2	sinusförmige Wechselspannung *)	U _{EN} = 60 mV – 519 V
PAUD 2.2	Gleichstrom	I _{EN} = 200 µA – 5 A
PVUD 2.2	Gleichspannung	U _{EN} = 60 mV – 300 V
PAUE 2.2	nicht sinusförmiger Wechselstrom (Echt-Effektivwert) *)	I _{EN} = 200 µA – 5 A
PVUE 2.2	nicht sinusförmige Wechselspannung (Echt-Effektivwert) *)	U _{EN} = 60 mV – 519 V
PTUA 2.2	DC-Normsignale ↘	I _{EN} = 20 mA U _{EN} = 60 mV, 10 V

*) auch für Wandleranschluss

Frequenzbereich AC	48 ... 62 Hz ↘	
Crest-Faktor (PAUE/PVUE 2.2)	≤ 4 (Scheitelwert / Effektivwert)	
Eingangswiderstand	PV1U 2.2	
	PVUD 2.2 U _{EN} >20 V	PVUD 2.2 U _{EN} ≤ 20 V
R _E	PVUE 2.2 U _{EN} >30 V	PVUE 2.2 U _{EN} ≤ 30 V
	PTUA 2.2 U _{EN} =60 mV	PTUA 2.2 U _{EN} =10 V
Leistungsaufnahme	I _E · 0,1 V bei Stromeingang U _E ² / R _E bei Spannungseingang	
Betriebsspannung	max. 519 V AC, max. 300 V DC	
	Strom	Spannung
Messbereich	0 ... I _{EN}	0 ... U _{EN}
Option PAUD/PVUD 2.2 ↘	-I _{EN} ... 0 ... +I _{EN}	-U _{EN} ... 0 ... +U _{EN}
zul. Aussteuerbereich	1,2 I _{EN}	1,2 U _{EN}
Überlastgrenze	1,2 I _{EN} dauernd 10 I _{EN} max. 1 s	1,2 U _{EN} dauernd 2 U _{EN} max. 1 s

Ausgangsgrößen

Stromausgang

Ausgangsstrom I _A	eingepprägter Gleichstrom (0 ... 20 mA) ↘
Nennstrom I _{AN}	0 ... 20 mA oder 4 ... 20 mA
Bürdenbereich R _A	0 ... 12 V / I _{AN}
Strombegrenzung	auf 120 ... 150% vom Endwert

Spannungsausgang

Ausgangsspannung U _A	aufgeprägte Gleichspannung (0 ... 12 V) ↘
Nennspannung U _{AN}	0 ... 10 V oder 2 ... 10 V
Bürde R _A	≥ 4 kΩ

Strom-/Spannungsausgang

Bürdenfehler	≤ 0,1% bei 50% Bürdenwechsel
Restwelligkeit	≤ 1% _{eff}
Einstellzeit	ca. 500 ms oder optional ca. 250 ms (nicht für PAUE/PVUE 2.2) ca. 100 ms (nicht für PAUE/PVUE 2.2)
Leerlaufspannung	≤ 15 V

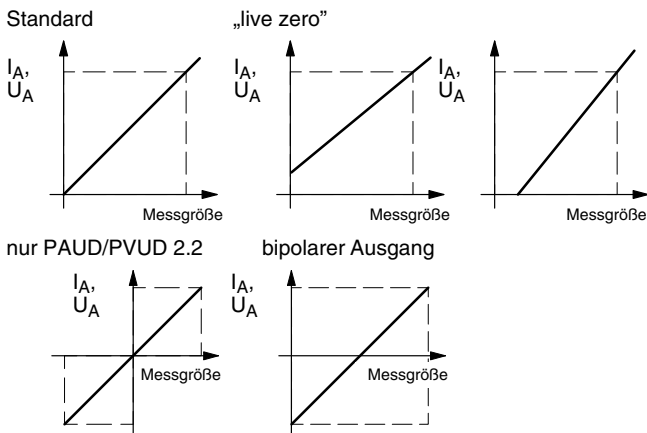
Mit den Netzteilen **H4** und **H5** sind auch bipolare Ausgangsgrößen möglich. (z.B. -20 ... 0 ... 20 mA).

Eingang und Ausgang sind galvanisch getrennt.

↘ Sonderausführungen auf Anfrage

Übertragungsverhalten

Beispiele



Hilfsenergie

Netzteil	Hilfsspannung	Leistungs- aufnahme
H1 *)	230 V~ (195 ... 253 V), 48 ... 62 Hz	< 6 VA
H2	115 V~ (98 ... 126 V), 48 ... 62 Hz	< 3,5 VA
H3	24 V= (20 ... 72 V)	< 3 VA
H4	20 ... 100 V= bzw. 15 ... 70 V~	< 3 VA
H5	90 ... 357 V= bzw. 65 ... 253 V~	< 3 ... 6 VA

*) Standard

Galvanische Trennung zwischen Eingang, Ausgang und Hilfsspannung.

Genauigkeit bei Nennbedingungen

Genauigkeit	Klasse 0,5 ($\pm 0,5\%$ vom Endwert) Klasse 0,2 ($\pm 0,2\%$ vom Endwert) nur bei DC-Geräten auf Anfrage
Temperaturdrift	$\leq 0,01\%/K$
gültig für Standardausführung und max. 1 Jahr	
Nennbedingungen	
Hilfsspannung	$U_{HN} \pm 5\%$ (50 Hz bei AC)
Bürde	$0,5 R_{A \max} \pm 1\%$ bei Stromausgang $R_{A \min} \pm 1\%$ bei Spannungsausgang
Frequenz	50 ... 60 Hz (bei PA1U/PV1U/PAUE/PVUE 2.2)
Kurvenform	Sinus, Klirrfaktor $\leq 0,1\%$ (bei PA1U/PV1U/PAUE/PVUE 2.2)
Umgebungstemperatur	$23^\circ C \pm 1K$
Anwärmzeit	≥ 5 min

Umgebungsverhalten

Klimaeignung	Klimaklasse 3 nach VDE/VDI 3540 Blatt 2
Arbeits- temperaturbereich	$-10 \dots +55^\circ C$
Lager- temperaturbereich	$-25 \dots +65^\circ C$
Relative Luftfeuchte	$\leq 75\%$ im Jahresmittel, keine Betauung

Vorschriften

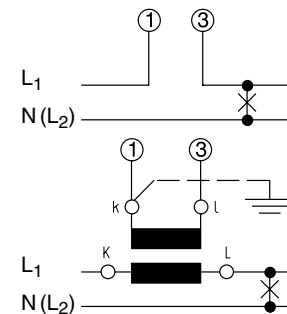
DIN EN 60 529	Schutzarten durch Gehäuse (IP-Code)
DIN EN 60 688	Messumformer für die Umwandlung von Wechselstromgrößen in analoge oder digitale Signale
DIN EN 60 715	Abmessungen von Niederspannungsschaltgeräten: Genormte Tragschienen für die mechanische Befestigung von elektrischen Geräten in Schaltanlagen
DIN EN 61 010-1	Sicherheitsbestimmungen für elektrische Mess-, Steuer-, Regel- und Laborgeräte Teil 1: Allgemeine Anforderungen
DIN EN 61 326-1	Elektrische Mess-, Steuer-, Regel- und Laborgeräte – EMV-Anforderungen – Teil 1: Allgemeine Anforderungen (IEC 61 000-4-3 Bewertungskriterium B)
VDE/VDI 3540 Blatt 2	Zuverlässigkeit von Mess-, Steuer- und Regelgeräten (Klimaklassen für Geräte und Zubehör)

Sonderausführungen

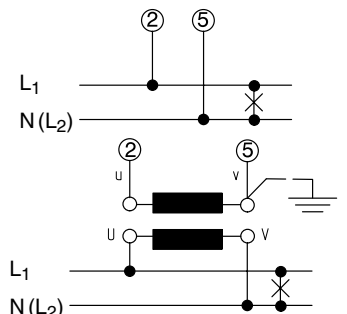
Messbereich	PAUD 2.2 $-I_{EN} \dots 0 \dots +I_{EN}$ PVUD 2.2 $-U_{EN} \dots 0 \dots +U_{EN}$
Eingang PTUA 2.2	auswählbar zwischen Standard-Eingangsgrößen mittels Jumper hinter der Frontplatte
Ausgang	auswählbar zwischen Standard-Ausgangsgrößen mittels Jumpfern hinter der Frontplatte

Anschlussbilder

Strom PA1U/PAUE 2.2

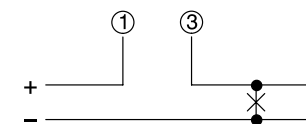


Spannung PV1U/PVUE 2.2

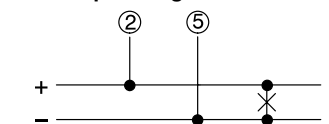


mit Wandler

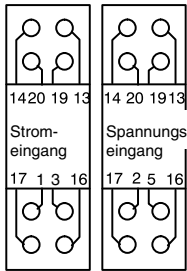
Strom PAUD/PTUA 2.2



Spannung PVUD/PTUA 2.2



Klemmenbelegung



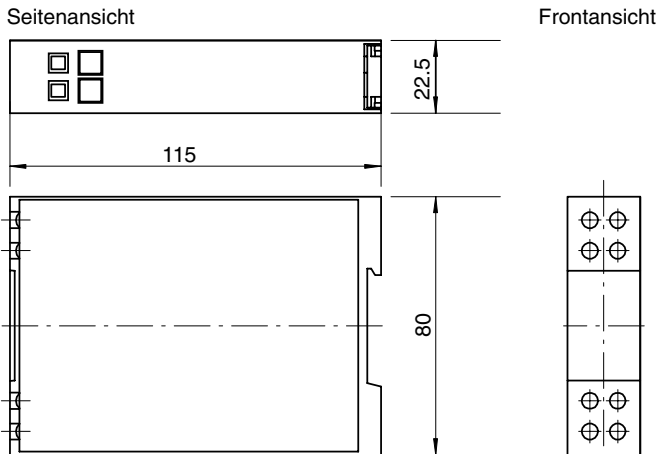
Kl.	Funktion	Kl.	Funktion
1	$I_E (+)$	19	$U_A, I_A (+)$
3	$I_E (-)$	20	$U_A, I_A (-)$
2	$U_E (+)$		
5	$U_E (-)$		
16	$U_H L1 (+)$	13	$U_A (+)$
17	$U_H N (-)$	14	$U_A (-)$

I_E Stromeingang
 U_E Spannungseingang
 U_H Hilfsspannungseingang

I_A Stromausgang
 U_A Spannungsausgang

Die Zahlen an den Klemmen entsprechen den Angaben in den Anschlussbildern (nach DIN 43 807).

Maßbilder



(Maße in mm)

Verkaufsnummernschlüssel

Typ	Messumformer für Strom und Spannung
PA1U 2.2	sinusförmiger Wechselstrom
PV1U 2.2	sinusförmige Wechselspannung
Echt-Effektivwertmessung	
PAUE 2.2	nicht sinusförmiger Wechselstrom
PVUE 2.2	nicht sinusförmige Wechselspannung
Gleichstromgrößen	
PAUD 2.2	Gleichstrom
PVUD 2.2	Gleichspannung
PTUA 2.2	Trennumformer für Normsignale
Eingang	PA1U/PAUE/PAUD V1U/PVUE/PVUD PTUA
10	0 ... 200 μ A 0 ... 60 mV 0 ... 20 mA
11	0 ... 20 mA 0 ... 1 V 0 ... 10 V

12	0 ... 0,5 A	0 ... 10 V	4 ... 20 mA
13	0 ... 1 A	0 ... 115 V	2 ... 10 V
14	0 ... 2 A	0 ... 230 V	0 ... 60 mV
15	0 ... 5 A	0 ... 400 V (nur PV1U/PVUE)	-
00	Sonderbereich **) (bis 5 A)	Sonderbereich **) (bis 519 V AC, bis 300 V DC)	-
Eingang	PAUD	PVUD	
20	-200 ... 0 ... +200 μ A	-60 ... 0 ... +60 mV	
21	-20 ... 0 ... +20 mA	-1 ... 0 ... +1 V	
22	-0,5 ... 0 ... +0,5 A	-10 ... 0 ... +10 V	
23	-1 ... 0 ... +1 A	-115 ... 0 ... +115 V	
24	-2 ... 0 ... +2 A	-230 ... 0 ... +230 V	
25	-5 ... 0 ... +5 A	-	
00	Sonderbereich bis ± 5 A bzw. ± 300 V **)		
Frequenzbereich Eingang			
F0	DC		
F16	15 ... 18 Hz ($16^{2/3}$ Hz)		
F50	48 ... 62 Hz (50/60 Hz *)		
F100	98 ... 102 Hz (100 Hz)		
F400	380 ... 420 Hz (400 Hz)		
Fxxx	Sonderfrequenz **)		
Ausgang			
1	0 ... 20 mA		
4	4 ... 20 mA		
7	0 ... 10 V		
8	2 ... 10 V		
11	0 ... 20 mA und 0 ... 10 V		
14	4 ... 20 mA und 2 ... 10 V		
Sonderbereiche			
2	0 ... 10 mA		
3	0 ... 5 mA		
5	-20 ... 0 ... 20 mA ***)		
9	-10 ... 0 ... 10 V ***)		
15	-20 ... 0 ... 20 mA und -10 ... 0 ... 10 V ***)		
0	nach Angabe **)		
Genauigkeit			
0,5	$\pm 0,5\%$ vom Endwert *)		
0,2	$\pm 0,2\%$ vom Endwert (nur für PAUD/PVUD/PTUA 2.2)		
Einstellzeit			
T1	500 ms *)		
T3	250 ms (nicht für PAUE/PVUE 2.2)		
T4	100 ms (nicht für PAUE/PVUE 2.2)		
Hilfsenergie			
H1	AC 230 V (195 ... 253 V), 48 ... 62 Hz *)		
H2	AC 115 V (98 ... 126 V), 48 ... 62 Hz		
H3	DC 24 V (20 ... 72 V)		
H4	DC 20 ... 100 V / AC 15 ... 70 V		
H5	DC 90 ... 357 V / AC 65 ... 253 V		

*) Standard
 **) auf Anfrage, bitte genaue Daten angeben.
 ***) nur PAUD/PVUD, nur mit **H4** oder **H5**

Bestellbeispiel

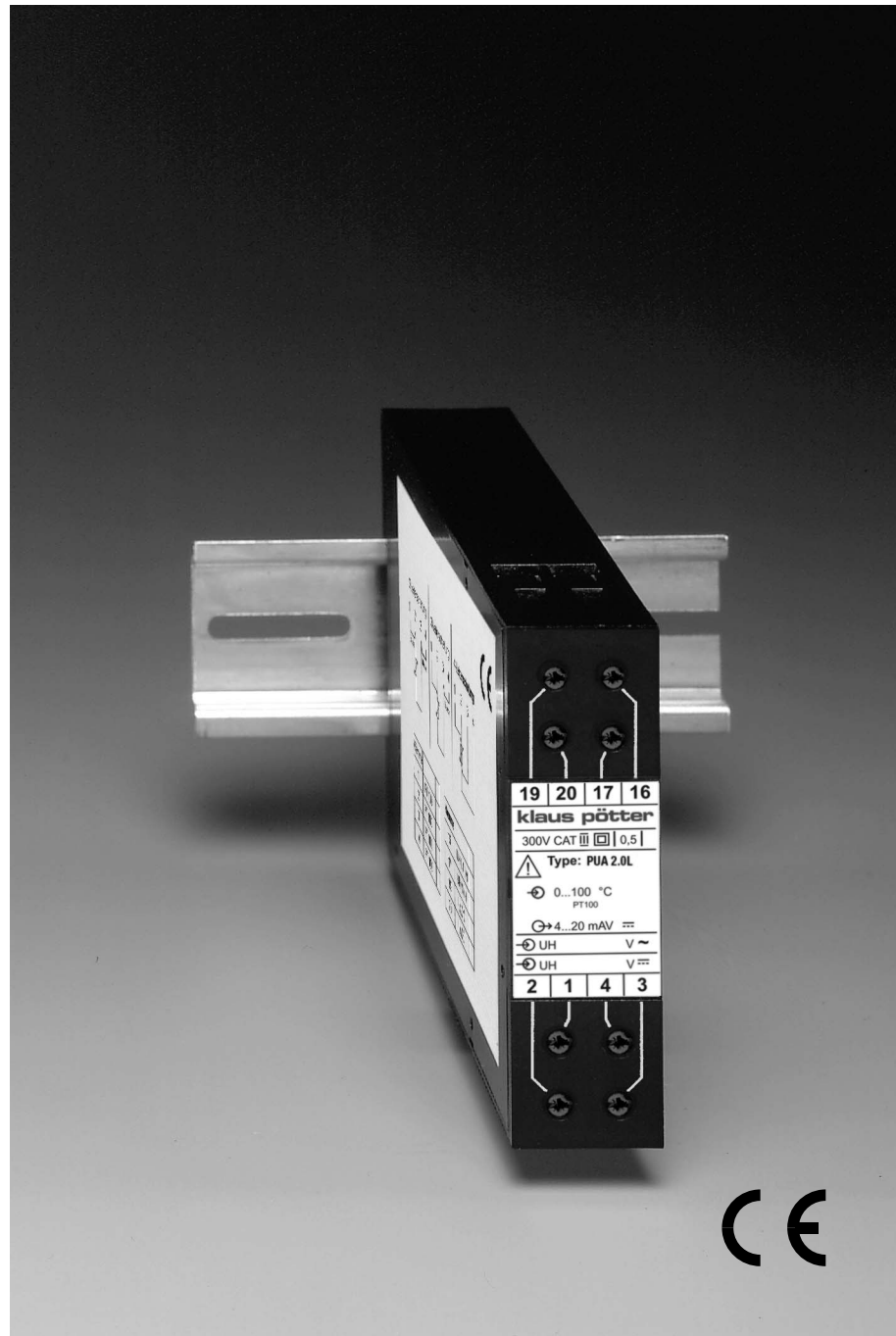
PV1U 2.2 14 F50 1 0.5 T1 H1

Messumformer für sinusförmige Wechselspannung, abgeglichen auf 0 ... 230 V, 50/60 Hz, Ausgang 0 ... 20 mA, Genauigkeit Klasse 0,5, Einstellzeit 500 ms, Hilfsspannung 230 V~

– Technische Änderungen vorbehalten; Stand 06/11 –

Temperaturmessumformer (Pt 100)

PUA 2.0 L



CE



Trennverstärker Temperaturmessumformer (Pt 100)

Anwendung

Der Messumformer **PUA 2.0 L** erfasst über einen Pt 100 - Sensor Temperaturen und wandelt diese anschließend in eingepprägtes Gleichstromsignal um. Dieses kann dann am Messort oder in weiter entfernt liegenden Messwarten angezeigt, registriert und/oder zum Regeln verwendet werden.

Bis zur maximal bzw. minimal zulässigen Bürde können am Ausgang des Messumformers mehrere Auswertegeräte (Anzeiger, Regler, Schreiber usw.) gleichzeitig angeschlossen werden.

Die Stromversorgung erfolgt über einen separaten Hilfsenergieeingang. Eingang und Ausgang sind **galvanisch vom Hilfsspannungseingang getrennt**. Der Ausgang ist **kurzschlussfest und leerlaufsicher**.

Die Messumformer sind für den Einbau in Geräte/Anlagen bestimmt. Dabei sind die Vorschriften über das Errichten elektrischer Anlagen zu beachten.

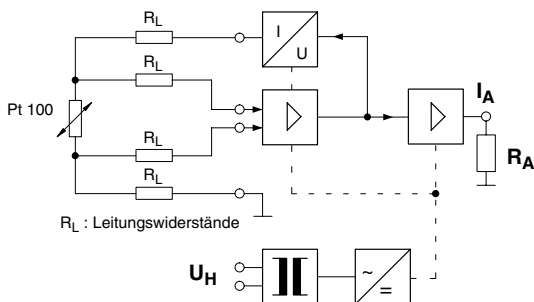
Funktionsprinzip

Der Messumformer PUA 2.0 L setzt die Widerstandsänderung eines Pt 100 Sensors in ein der Temperatur proportionales elektrisches Normsignal um.

Eine Differenzeingangsstufe verstärkt die am Sensor abfallende Gleichspannung. Der Anschluss des Sensors kann in 2-, 3- oder 4-Leiterschaltung erfolgen. Die Ausgangsstufe stellt ein eingepprägtes Gleichstromsignal zur Verfügung.

Die Speisung des Sensors erfolgt über eine interne Konstantstromquelle.

Prinzipschaltbild



(4-Leiterschaltung, Standardausführung)

Allg. technische Daten

Bauform	Aufbauehäuse zur Schnappbefestigung auf Hutschiene TH 35 nach DIN EN 60 715
Gehäusematerial	ABS/PC schwarz selbstverlöschend nach UL 94 V-0
Anschlüsse	Schraubklemmen
Drahtquerschnitt	max. 4 mm ²
Schutzart	IP 40 Gehäuse IP 20 Klemmen
Prüfspannung	2210 V alle Kreise gegen Gehäuse, 3536 V Messstromkreis gegen Hilfsspannung
Schutzklasse	II
Messkategorie	CAT III
Verschmutzungsgrad	2
Abmessungen BxHxL	22,5 mm x 80 mm x 115 mm
Gewicht	ca. 0,12 kg

Eingangsgrößen

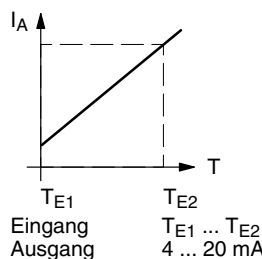
Eingangsgröße	Temperatur (für Widerstandsfühler Pt 100)
Anfangstemperaturen T_{E1}	Messspannen ΔT
-200 °C	100 K
-150 °C	150 K
-100 °C	200 K
- 50 °C	300 K
0 °C	400 K
+ 50 °C	500 K
+100 °C	600 K
+150 °C	700 K (nur für $T_{E1} \leq 100$ °C)
+200 °C	800 K (nur für $T_{E1} \leq 0$ °C)
	900 K (nur für $T_{E1} \leq -100$ °C)
	1000 K (nur für $T_{E1} = -200$ °C)

Messbereich	$T_{E1} \dots T_{E2} = T_{E1} + \Delta T$
Eingang	potentialfreier Differenzeingang
Anschluss	2-, 3- oder 4-Leiterschaltung
in 2-Leiterschaltung	Die Summe der Leitungswiderstände darf 200 m Ω nicht überschreiten. Größere Leitungswiderstände gehen direkt in das Messergebnis ein.
in 3-Leiterschaltung	Die Leitungswiderstände müssen gleich groß sein. Bis max. 100 Ω je Ader ist der dadurch entstehende Fehler vernachlässigbar.
in 4-Leiterschaltung	max. Leitungswiderstand 100 Ω je Ader. Die einzelnen Leitungswiderstände können unterschiedliche Werte annehmen.

Ausgangsgrößen

Stromausgang	
Ausgangsstrom I_A	eingepprägter Gleichstrom
Nennstrom I_{AN}	4 ... 20 mA
Bürdenbereich R_A	0 ... 500 Ω (bei 20 mA)
Bürdenfehler	$\leq 0,1\%$ bei 50% Bürdenwechsel
Restwelligkeit	$\leq 1\%$ eff von I_{AN} bei R_{AN}
Leerlaufspannung	≤ 16 V
Einstellzeit	≤ 1 s bei $R_{A \max}$

Übertragungsverhalten



♣ siehe auch Sonderausführungen

Hilfsenergie

Hilfsspannung U_{HN} 230 V~ (195 ... 253 V), 48 ... 62 Hz \blacktriangledown
 Leistungsaufnahme < 5,5 VA
 Eingang und Ausgang sind galvanisch vom Hilfsspannungseingang getrennt.

Genauigkeit bei Nennbedingungen

Genauigkeit $\pm 0,5\%$ bezogen auf die Messspanne ΔT
 Temperaturdrift $\leq 0,03\%/K$
 gültig für Standardausführung und max. 1 Jahr

Nennbedingungen

Hilfsspannung $U_{HN} \pm 1\%$ 48 ... 62 Hz
 Bürde $0,5 R_{A \max} \pm 1\%$
 Umgebungstemperatur $23^\circ C \pm 1K$
 Anwärmzeit ≥ 15 min

Umgebungsverhalten

Klimaeignung Klimaklasse 3 nach VDE/VDI 3540 Blatt 2
 Arbeits-
 temperaturbereich $-10 \dots +55^\circ C$
 Lager-
 temperaturbereich $-25 \dots +65^\circ C$
 Relative Luftfeuchte $\leq 75\%$ im Jahresmittel, keine Betauung

Vorschriften

DIN EN 60 529 Schutzarten durch Gehäuse (IP-Code)
 DIN EN 60 688 Messumformer für die Umwandlung von Wechselstromgrößen in analoge oder digitale Signale
 DIN EN 60 715 Abmessungen von Niederspannungsschaltgeräten: Genormte Tragschienen für die mechanische Befestigung von elektrischen Geräten in Schaltanlagen
 DIN EN 61 010-1 Sicherheitsbestimmungen für elektrische Mess-, Steuer-, Regel- und Laborgeräte Teil 1: Allgemeine Anforderungen
 DIN EN 61 326-1 Elektrische Mess-, Steuer-, Regel- und Laborgeräte – EMV - Anforderungen – Teil 1: Allgemeine Anforderungen (IEC 61 000-4-3 Bewertungskriterium B) (DIN EN 55011 Klasse A)
 VDE/VDI 3540 Blatt 2 Zuverlässigkeit von Mess-, Steuer- und Regelgeräten (Klimaklassen für Geräte und Zubehör)

Sonderausführungen

Eingangsgroßen

Hierbei muss der Messbereich zwischen $-200^\circ C$ und $+800^\circ C$ liegen.
 Anfangstemperatur T_{E1} abweichend von Standardwerten (auf Anfrage)

Messspanne ΔT abweichend von Standardwerten im Bereich von 100 ... 1000 K (auf Anfrage)

Hilfsspannung U_{HN} 115 V~ (85 ... 126 V), 48 .. 62 Hz
 24 V= (18 ... 36 V)

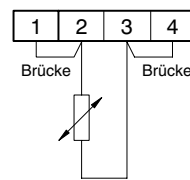
Weitbereichsversorgung

20 ... 100 V= bzw. 15 ... 70 V~,
 90 ... 357 V= bzw. 65 ... 253 V~

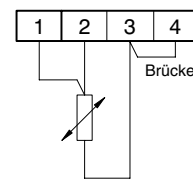
Anschlussbilder

Eingang

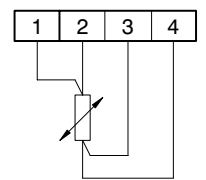
in 2-Leiterschaltung



in 3-Leiterschaltung



in 4-Leiterschaltung



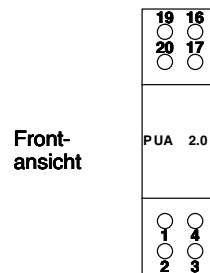
Ausgänge

Stromausgang Klemme 19 (+), Klemme 20 (-)

Hilfsspannung

Wechselspannung Klemme 16 (L1), Klemme 17 (N)
 Gleichspannung Klemme 16 (+), Klemme 17 (-)

Klemmenbelegung



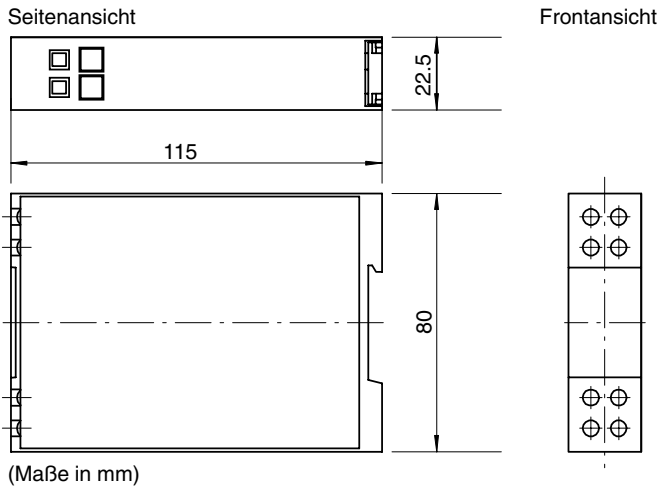
Klemme	PUA 2.0 L
1	Pt 100
2	Pt 100
3	Pt 100
4	Pt 100
16	$U_H L1(+)$
17	$U_H N(-)$
19	$I_A (+)$
20	$I_A (-)$

I_A Stromausgang
 U_H Hilfsspannungseingang



Trennverstärker Temperaturmessumformer (Pt 100)

Maßbilder



Verkaufsnummernschlüssel

Typ	Messumformer
Physikalische Größe	
PUA 2.0 L	Temperatur (für Sensor Pt 100)
Anfangstemperaturen	
10	-200 °C
11	-150 °C
12	-100 °C
13	- 50 °C
14	0 °C
15	+ 50 °C
16	+100 °C
17	+150 °C
18	+200 °C
19	nach Angabe **)
Messspannen	
31	100 K
32	150 K
33	200 K
34	300 K
35	400 K
36	500 K
37	600 K
38	700 K (nur für Anfangstemperaturen ≤ 100 °C)
39	800 K (nur für Anfangstemperaturen ≤ 0 °C)
40	900 K (nur für Anfangstemperaturen ≤ -100 °C)
41	1000 K (nur für Anfangstemperatur -200 °C)
49	nach Angabe **)
Ausgang	
4	4 ... 20 mA
Hilfsenergie	
H1	AC 230 V (195 ... 253 V), 48 ... 62 Hz *)
H2	AC 115 V (85 ... 126 V), 48 ... 62 Hz
H3	DC 24 V (18 ... 36 V)
H4	DC 20 ... 100 V / AC 15 ... 70 V
H5	DC 90 ... 357 V / AC 65 ... 253 V

*) Standard
**) auf Anfrage, bitte genaue Daten angeben.

Bestellbeispiel

PUA 2.0 L 13 33 4 H1

Messumformer für Temperatur, Anfangstemperatur -50 °C,
Messspanne 200 K, (Temperaturbereich -50 ...+150 °C),
Ausgang 4 ... 20 mA, Hilfsspannung 230 V~



1. Allgemeines

Allen Angaben und Vereinbarungen mit Kaufleuten liegen ausschließlich unsere Geschäftsbedingungen zugrunde. Abweichende Einkaufs- oder Auftragsbedingungen des Kunden gelten nur bei unserem ausdrücklichen schriftlichen Einverständnis.

2. Angebote und Vertragsabschluss

Unsere Angebote sind stets unverbindlich und freibleibend. Aufträge gelten erst dann als angenommen, wenn sie von uns schriftlich bestätigt worden sind. Als Auftragsbestätigung gilt auch die Warenrechnung.

Die zum Angebot gehörenden Unterlagen wie Abbildungen, Prospekte, Zeichnungen, Maße, Belastbarkeitswerte und Gewichtsangaben sind nur annähernd maßgebend, soweit sie nicht ausdrücklich als verbindlich bezeichnet sind.

3. Lieferzeit und Lieferverpflichtung

Lieferfristen und Liefertermine gelten nur annähernd. Wir werden bemüht sein, sie einzuhalten. Bei Überschreitung ist der Besteller zum Rücktritt berechtigt, wenn er uns fruchtlos eine Nachfrist von zwei Monaten gesetzt hat. Weitergehende Ansprüche, insbesondere Schadensersatzansprüche, hat er wegen der Fristüberschreitung nicht. In Fällen höherer Gewalt sind wir berechtigt, die Lieferung um die Dauer der Behinderung hinauszuschieben oder vom Vertrag ganz oder teilweise zurückzutreten. Als höhere Gewalt gelten auch Feuer, Streik, Aussperrung, Rohstoff- und Energiemangel.

4. Versand, Gefahrübergang

Der Versand erfolgt durch uns auf Gefahr des Kunden. Die Gefahr geht auf den Kunden über, sobald die Ware den Betrieb verlässt. Bei der Auswahl des Transportmittels und des Transportweges werden wir sorgfältig vorgehen, jedoch ohne Übernahme einer Haftung.

5. Preise, Lieferbedingungen

Wir behalten uns vor, die am Tage der Lieferung gültigen Preise zu berechnen. Nach Auftragsbestätigung erfolgende Lohnerhöhungen und Materialpreiserhöhungen berechtigen uns zur Erhebung eines angemessenen Teuerungszuschlages. Bestellungen unter EUR 50,00 brutto werden zu Listenpreisen ohne Rabatt berechnet. Wir liefern nur komplette Verpackungseinheiten. Bei Aufträgen unter EUR 25,00 brutto werden EUR 7,50 Kleinmengenaufschlag berechnet.

Für Rücksendungen, die nicht durch unser Verschulden entstehen, berechnen wir eine Bearbeitungsgebühr von 20%.

Es gelten die am Tage der Lieferung gültigen Preise zuzüglich Mehrwertsteuer. Die Preise enthalten eine Messing- bzw. Kupferbasis von DEL 150,00 für 100 kg Messing bzw. Kupfer. Berechnungsgrundlage für den Verkaufspreis ist die DEL-Notierung-Börsenveröffentlichung für Messing bzw. Kupfer am Tage des Auftragsingangs. Der Verkaufspreis erhöht oder ermäßigt sich um die Differenz zwischen Kupferbasis und DEL-Notierung. Kupferpreisz- und -schläge gelten stets rein netto. Für Produkte in denen Messing enthalten ist (z.B. Kabelverschraubungen), wird ein gesonderter Metallzuschlag berechnet.

Metallberechnung für Kabel und Leitungen: Die Kupferzahl ist mit der Kupferpreisdifferenz (Differenz von Kupferbasis zu DEL-Notierung) sowie der Anzahl der Meter zu multiplizieren und durch 10^4 zu dividieren. Das Ergebnis ist der MTZ in EUR. Die Kupferzahl gilt, wenn nichts anderes vermerkt ist, für 100 m.

Preisbasis für alle Messingteile der Gruppe Messing-Kabelverschraubungen und Schlauchverschraubungen sowie Zubehör, ist die DEL-Notierung für MS 58 Verarbeitungsstufe I = 150,00.

Bei Änderung dieser Notierung erfolgt die Berechnung des Teuerungszuschlages wie folgt:

150,01 - 162,5 + 5% MTZ

162,51 - 175,0 + 10% MTZ

usw., also je angefangene 12,5 Punkte + 5% MTZ.

Liefermengen: Unter- und Überlängen $\pm 10\%$ sind zulässig. Die Lieferung eines Kabels oder Schlauches kann in verschiedenen produktionstechnisch oder kommerziell bedingten Teillängen erfolgen.

6. Zahlungen

Die Zahlung hat innerhalb von 30 Tagen nach Rechnungsausstellung zu erfolgen. Bei Zahlung innerhalb von 10 Tagen nach Rechnungsausstellung gewähren wir 2% Skonto.

Wechsel werden nur nach besonderer Vereinbarung, Wechsel und Schecks nur zahlungshalber und für uns spesenfrei entgegengenommen. Wir haften nicht für die pünktliche Vorlage und Protesterhebung von Wechseln und Schecks.

Bei Zielüberschreitungen werden Zinsen in Höhe der tatsächlich erwachsenen eigenen Bankkreditkosten berechnet, mindestens jedoch in Höhe eines Zinssatzes von 8 Prozentpunkten p.a. über dem jeweiligen Basiszinssatz.

Bei unberechtigten Abzügen behalten wir uns vor, halbjährlich eine Sammelrechnung zuzüglich einer Bearbeitungsgebühr von EUR 12,50 und den angefallenen Zinsen mit 8 Prozentpunkten p.a. über dem jeweiligen Basiszinssatz zu erstellen.

Dem Kunden steht wegen eigener Ansprüche weder ein Zurückbehaltungs- noch ein Aufrechnungsrecht zu, es sei denn, die Ansprüche sind unbestritten oder rechtskräftig festgestellt.

7. Eigentumsvorbehalt

Die gelieferte Ware bleibt bis zur vollständigen Bezahlung aller unserer Forderungen aus der Geschäftsverbindung unser Eigentum. Sie darf nur im ordnungsmäßigen Geschäftsgang entweder gegen Barzahlung oder unter Weitergabe des Eigentumsvorbehalts veräußert werden.

Wird die unter Eigentumsvorbehalt gelieferte Ware durch den Kunden verarbeitet, so erfolgt die Verarbeitung für uns. Ein Eigentumserwerb des Kunden nach §950 BGB wird ausgeschlossen. Wird die Ware mit anderen Gegenständen verbunden oder vermischt, erwerben wir Miteigentum an dem neuen Gegenstand im Verhältnis des Wertes, unserer Vorbehaltsware zu den anderen verarbeiteten Waren z.Z. der Verarbeitung.

Der Kunde tritt hiermit seine künftigen Forderungen aus der Weiterveräußerung der Vorbehaltsware in voller Höhe und - falls Miteigentum an der Vorbehaltsware besteht - zu einem dem Miteigentum entsprechenden Teil an uns bis zur fälligen Tilgung aller unserer Forderungen ab. Der Kunde ist trotz Abtretung berechtigt, die Forderungen aus dem Weiterverkauf der Vorbehaltsware einzuziehen. Diese Berechtigung erlischt, sobald er seine Verpflichtungen aus der Einziehung gegenüber uns verletzt. Er hat die eingezogenen Beträge, soweit unsere Forderungen fällig sind, sofort an uns abzuführen.

Wir geben auf Verlangen des Kunden die uns zur Sicherheit abgetretenen Forderungen insoweit frei, als sie unsere zu sichernden Forderungen um mehr als 15% übersteigen.

8. Mängelrüge und Gewährleistung

Für Mängel an unseren Waren haften wir nur in folgendem Umfang:

a) Voraussetzung für eine Gewährleistungshaftung ist, dass die Mängelrüge innerhalb von 8 Tagen nach Empfang der Ware schriftlich erfolgt.

b) Mängel, die auch bei sorgfältiger Prüfung innerhalb der Frist nicht entdeckt werden können, sind unverzüglich nach Entdeckung unter sofortiger Einstellung einer Be- und Verarbeitung der Ware zu rügen. Auch für solche Mängel wird nicht gehaftet, sofern die Rüge später als 6 Monate nach Empfang bei uns eingeht.

c) Gewährleistungsansprüche verjähren einen Monat nach Zurückweisung der Mängelrüge durch uns.

d) Ist die Mängelrüge rechtzeitig erhoben und anerkannt, werden wir nach unserer Wahl die fehlerhafte Ware nach Erhalt durch neue Ware ersetzen oder die beanstandete Ware nachbessern oder den Kaufpreis vergüten. Weitergehende Ansprüche des Kunden, insbesondere Minderungs- und Schadensersatzansprüche, sind ausgeschlossen.

e) Eine Gewähr für die Eignung unserer Erzeugnisse für den vom Käufer beabsichtigten Verwendungszweck kann nicht übernommen werden. Anwendungsvorschläge werden nach besten Wissen gegeben. Sie sind jedoch unverbindlich und befreien den Käufer nicht von eigenen Versuchen und Prüfungen. In keinem Fall kann aus ihnen eine Haftung für Schäden oder Nachteile hergeleitet werden. Wird eine Neukonstruktion erstellt, kann der Lieferant für den Fall, dass sich herausstellt, daß die ausschließlich theoretisch erarbeitete Lösung nicht oder nur mit unverhältnismäßigen Aufwendungen realisiert werden kann, vom Vertrag zurücktreten.

f) Konstruktionsänderungen infolge technischer Weiterentwicklung bleiben vorbehalten. Die Durchmesserangaben unterliegen den branchenüblichen Schwankungen.

9. Erfüllungsort und Gerichtsstand

Erfüllungsort und Gerichtsstand ist ausschließlich Hagen. Dies gilt auch für Klagen aus in Zahlung gegebenen Wechseln oder Schecks. Es gilt ausschließlich deutsches Recht, die Anwendung der internationalen Kaufgesetze ist ausgeschlossen.

10. Datenschutz

Wir sind berechtigt, die zur Geschäftsbeziehung oder im Zusammenhang mit ihr erhaltenen Daten über den Kunden, gleichgültig vom wem sie stammen, im Sinne des Bundesdatenschutzgesetzes zu verarbeiten.

11. Schlussbestimmungen

Sollte eine Bestimmung dieser Geschäftsbedingungen unwirksam sein, wird hierdurch die Gültigkeit der übrigen Bestimmungen nicht berührt.

Amtsgericht Hagen, HR B 1083

Geschäftsführer: Dipl. -Ing. Ralf Ruhwedel

klaus pötter

INGENIEURGESELLSCHAFT mbH

D-58093 Hagen • Rohrstr. 11 • Tel. +49 (0)2331/9557-50

www.klauspoetter.com



info@klauspoetter.com