

## Betriebsstundenzähler Impulszähler





## Lieferprogramm

### Elektronik-Module zum Aufschneiden auf DIN-Schiene

- Lampenprüf-Module
- Dioden-Module
- Gleichrichter-Module
- Montage-Module
- Varistor-Module
- Störmelde-Module
- Entstör-Module
- RC-Module
- Sicherungs-Module
- Potentiometerhalter-Module
- Spannungsteiler-Module
- Stromversorgungs-Module
- Relais-Module
- Signalübertragungs-Module
- Optokoppler-Module
- Wandler-Module
- Sonder-Module

### Analoge und Digitale Messinstrumente mit Zubehör

- Spannungsmesser
- Strommesser
- Bimetall-Strommesser
- Kontakt-Instrumente
- Blind- / Wirkleistungsmesser
- Synchronskope
- Leistungsfaktormesser
- Frequenzmesser
- Temperaturmesser
- Betriebsstundenzähler
- Impulszähler
- kundenspez. Messgeräte
- Multimeter
- Messumformer
- Stromwandler
- Spannungswandler
- Shunts, Nebenwiderstände
- Drehfeldrichtungsanzeigen

### Montagematerial für die Anlagen- und Maschinen-Installation

- Schuflex-Kabelschutzschläuche
- Schlauchverschraubungen Messing
- Schlauchverschraubungen Kunststoff
- Kabelverschraubungen Messing
- Kabelverschraubungen Kunststoff
- Sonderverschraubungen

### LED-Monitor

- Aluminium-Profilgehäuse für Lagepläne, Prozessvisualisierung, Anzeigetabellen und Hinweistafeln
- Tableau mit Einlegebögen im Format DIN A4 / DIN A3 / DIN A2
- Ansteuerung über parallele Verdrahtung, serielle Verdrahtung oder 1-Bit-Fernabfrage-System

### Fordern Sie weitere Listen an:

- Analoge Messinstrumente
- Digitale Messinstrumente
- Elektronik-Modul-Bausteine
- Ergänzungskomponenten
- Kabelschutzschläuche
- Schlauchverschraubungen
- Kabelverschraubungen
- Lamellierte Cu-Schienen
- LED-Meldetableaus
- Messumformer
- Monitortableaus
- Nebenwiderstände
- Strom- und Spannungswandler

**klaus pötter**

INGENIEURGESELLSCHAFT mbH

D-58093 Hagen • Rohrstr. 11 • Tel. +49 (0)2331/9557-50

[www.klauspoetter.com](http://www.klauspoetter.com) • [info@klauspoetter.com](mailto:info@klauspoetter.com)





# Inhaltsverzeichnis

Inhalt	
HAC36E / HDC36E - Betriebsstundenzähler _____	4
HAC48E / HDC48E - Betriebsstundenzähler _____	7
HAC58E / HDC58E - Betriebsstundenzähler _____	10
HAC72/96E, HDC72/96E - Betriebsstundenzähler _____	12
IAC 30 / IDC 30 - Impulszähler _____	14
IAC/IDC N/S 53E - Impulszähler _____	15
Liefer- und Zahlungsbedingungen _____	17

## HAC36E / HDC36E - Betriebsstundenzähler



### Beschreibung

- preisgünstiger Zähler
- ausgezeichnete Qualität
- lange Lebensdauer
- unterschiedliche Frontrahmen lieferbar
- alle notwendigen Zulassungen
- Logo-Eindruck möglich

### Anwendungen

- Generatoren
- Kompressoren
- Pumpen
- Schaltschränke
- Klimaanlage

### Mechanische Daten

Frontmaße:	36 x 24 mm (Standard)
Anzeige:	AC: 5 ganze Zahlen, 2 Nachkommastellen DC: 6 ganze Zahlen, 1 Nachkommastelle mit Laufanzeige, ohne Rückstellung
Zifferngröße:	4 mm
Ziffernfarbe:	Ganze Zahlen: Weiße Ziffern auf schwarzem Grund Nachkommastellen: 50 Hz - rot auf schwarz 60 Hz - schwarz auf weiß
Zählbereich:	AC: 99999,99 h, DC: 999999,9 h
Auflösung:	AC: 1/100 h (36 sec) DC: 1/10 h (6 min)
Gewicht:	ca. 32 g
Gehäusefarbe	schwarz (Standard) transparent auf Anfrage
Verfügbare Rahmen	48x24, 48x48, 54x29, 55x55, Ø 58, Ø 72, 72x72 mm

### Elektrische Daten

Spannungen und Frequenzen	AC: 24, 48, 60, 110, 120, 220, 230, 240, 400 V ± 10%, 50 Hz, 60Hz
	DC: 6-12, 12-36, 36-80, 110, 120 V ± 10%
Stromaufnahme	AC: max. 8 mA DC: max. 9 mA
Ganggenauigkeit	AC: ± 0,02 % DC: ± 0,002 %
Anschluss	Schraubklemmen auch geeignet für Flachstecker 6,3x0,8

### Umgebungsbedingungen

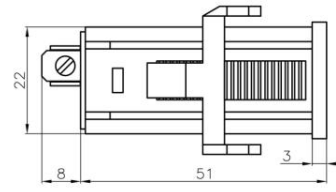
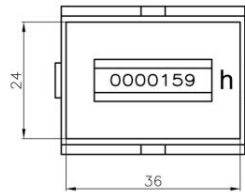
Umgebungstemperatur	AC: -25 °C .. +70 °C DC: -10 °C .. +55 °C
	Lagerungstemperatur
Rel. Luftfeuchtigkeit	max. 80% bei +25 °C
Schutzart	IP40 frontseitig (Standard)
	IP67 frontseitig (transparentes Gehäuse, auf Anfrage)
	IP67 vollständig versiegelt (auf Anfrage)
	IP00 Klemmen
Zulassungen	CE-Zeichen UL E171200 RoHS entsprechend

# HAC36E / HDC36E - Betriebsstundenzähler

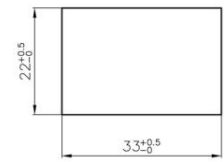


## Gehäusevarianten

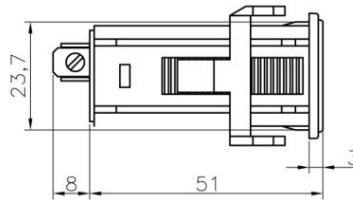
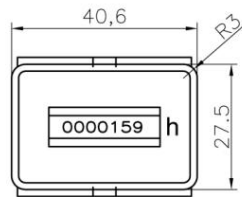
**HAC36E/HDC36E**



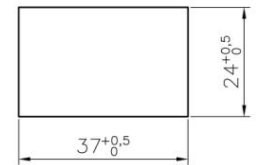
Einbau-Ausschnitt



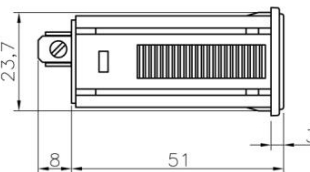
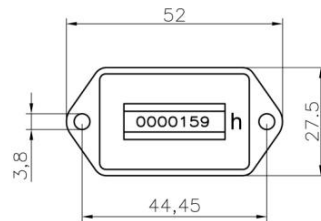
**HAC41/HDC41**



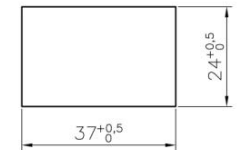
Einbau-Ausschnitt



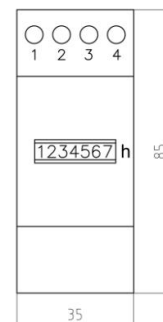
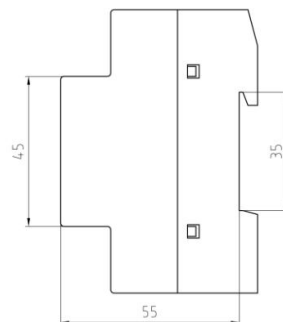
**HAC52/HDC52**



Einbau-Ausschnitt



**HAC45T/HDC45T**



## Bestellbezeichnung HAC36E-IP67-230VAC-60Hz

Netzart	Befestigungsvariante	Schutzart - Front	Spannung	Frequenz
HAC - Wechselstrom	36E - front 36x24 mm mit Spannrahmen	1 - IP40	AC: 24, 48, 60, 110, 120, 220, 230, 240, 400 V	50 Hz
HDC - Gleichstrom	41E - front 40,6x27,5 mm mit Spannrahmen	2 - IP67 front (transp. Gehäuse)	DC: 6-12, 12-36, 36-80, 110, 220 V	60 Hz
	52E - front 52x26 mm mit 2 Schrauben			
	45T - Tragschienversion			

*kursiv* = Standard

## Zubehör - Frontrahmen

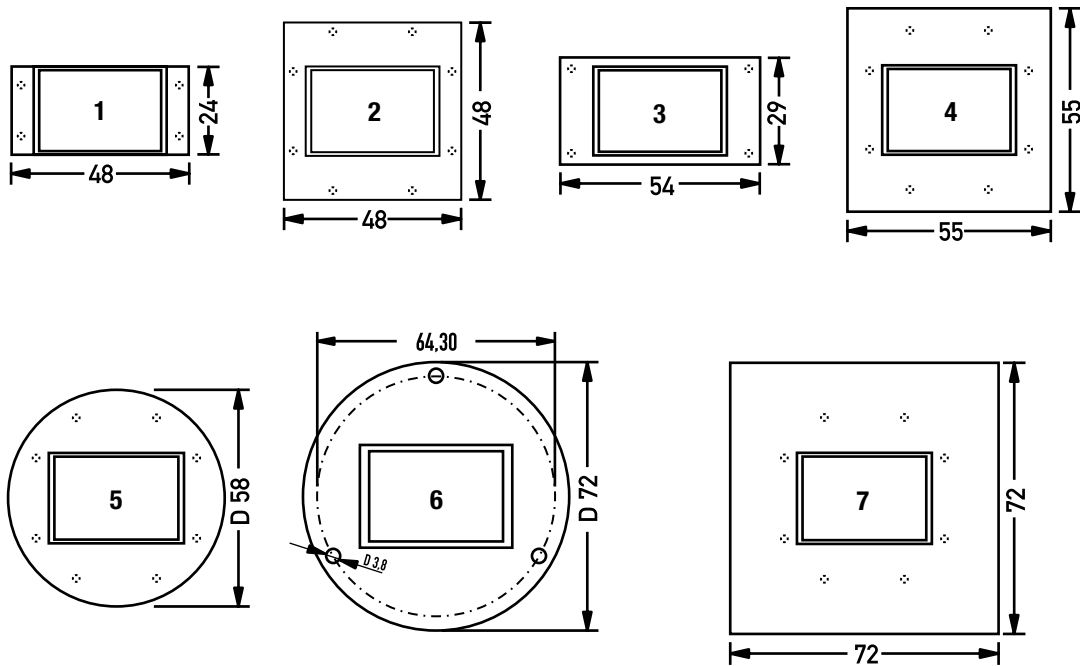


Abb.	Rahmen Nr.	Rahmengröße	Einbauausschnitt
1	HCF36/48x24	48 x 24 mm	45 x 22 mm
2	HCF36/48/48	48 x 48 mm	45 x 45 mm
3	HCF36/54x29	54 x 29 mm	50 x 25 mm
4	HCF36/55x55	55 x 55 mm	45 x 45 oder $\varnothing$ 50 mm
5	HCF36/R58	$\varnothing$ 58 mm	$\varnothing$ 50 mm
6	HCF36/R72	$\varnothing$ 72 mm	min. $\varnothing$ 50 mm
7	HCF36/72x72	72 x 72 mm	45 x 45 oder $\varnothing$ 50 mm

## HAC48E / HDC48E - Betriebsstundenzähler



### Beschreibung

- preisgünstiger Zähler
- ausgezeichnete Qualität
- lange Lebensdauer
- unterschiedliche Frontrahmen lieferbar
- unterschiedliche Befestigungen verfügbar
- alle notwendigen Zulassungen
- Logo-Eindruck möglich

### Anwendungen

- Generatoren
- Kompressoren
- Pumpen
- Schaltschränke
- Klimaanlage

### Mechanische Daten

Frontmaße:	48 x 48 mm
Anzeige:	AC: 5 ganze Zahlen, 2 Nachkommastellen mit Laufanzeige, ohne Rückstellung DC: 6 ganze Zahlen, 1 Nachkommastelle
Zifferngröße:	4 mm
Zifferfarbe:	Ganze Zahlen: Weiße Ziffern auf schwarzem Grund Nachkommastellen: 50 Hz - rot auf schwarz 60 Hz - schwarz auf weiß
Zählbereich:	AC: 99999,99 h, DC: 999999,9 h
Auflösung:	AC: 1/100 h (36 sec) DC: 1/10 h (6 min)
Gewicht:	ca. 50 g
Gehäusefarbe	schwarz (Standard)
Verfügbare Rahmen	55x55 mm, 72x72 mm und Ø72 mm
Befestigungsvarianten	A - Alu Spannklemme C - Dämpfungsgummiring D - Adapter für Tragschiene F - Schnellbefestigung (snap-in) G - Spannrahmenbefestigung (Standard)

### Elektrische Daten

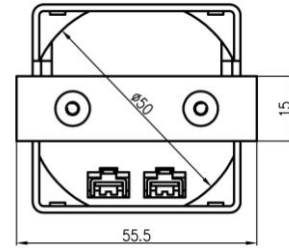
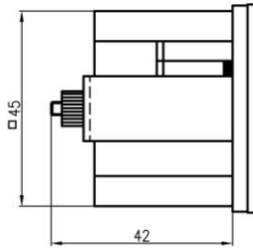
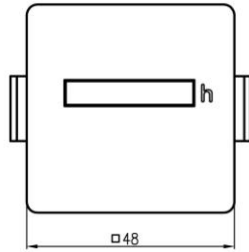
Spannungen und Frequenzen	AC: 24, 48, 60, 110, 120, 220, 230, 240, 400 V ± 10%, 50 Hz, 60Hz
	DC: 6-30, 10-80, 110, 220 VDC ± 10%
Stromaufnahme	AC: max. 8 mA DC: max. 9 mA
Ganggenauigkeit	AC: ± 0,02 % DC: ± 0,002 %
Anschluss	Schraubklemmen auchgeeignet für Flachstecker 6,3x0,8

### Umgebungsbedingungen

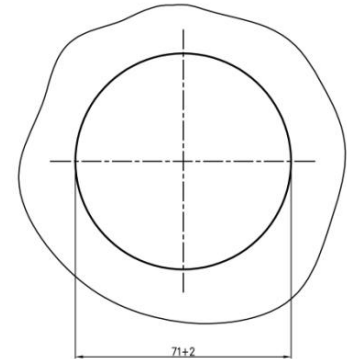
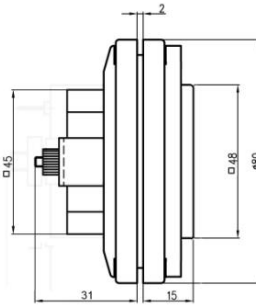
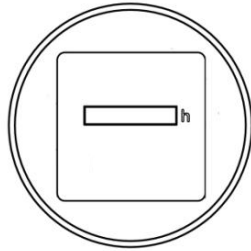
Umgebungstemperatur	AC: -25 °C .. +80 °C DC: -20 °C .. +70 °C
	Lagerungstemperatur
Rel. Luftfeuchtigkeit	max. 80% bei +25 °C
Schutzart	IP40 frontseitig (Standard) IP65 frontseitig (auf Anfrage) IP20 Klemmen
Zulassungen	CE-Zeichen UL E171200 RoHS entsprechend

## Befestigungsvarianten

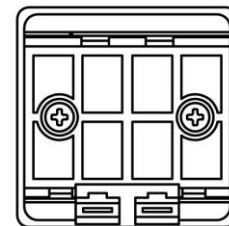
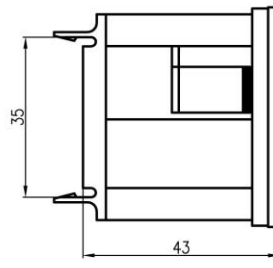
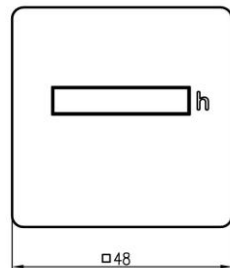
HAC48/HDC48 Befestigung A



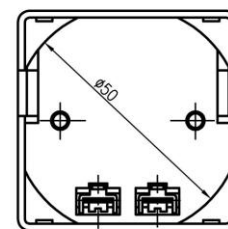
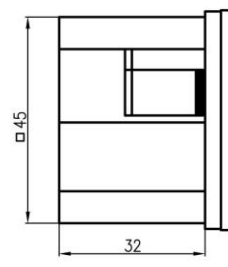
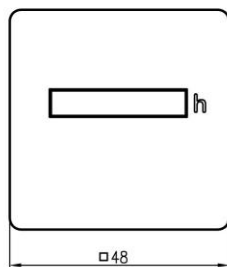
HAC48/HDC48 Befestigung C



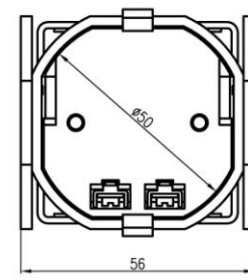
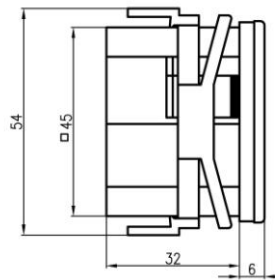
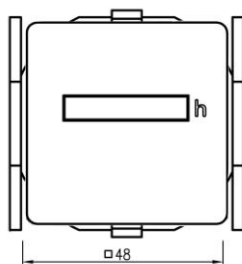
HAC48/HDC48 Befestigung D



HAC48/HDC48 Befestigung F



HAC48/HDC48 Befestigung G





## Bestellbezeichnung HAC48E-A-IP40-230VAC-50Hz

### Netzart

HAC - Wechselstrom  
HDC - Gleichstrom

### Frontmaß

48E - 48 x 48mm

### Befestigungsvariante

A - Alu Spannklammer  
C - Dämpfungsgummiring  
D - Adapter für Tragschiene  
F - Schnellbefestigung (snap-in)  
G - Spannrahmenbefestigung

### Schutzart - Front

1 - IP40  
2 - IP65

### Spannung

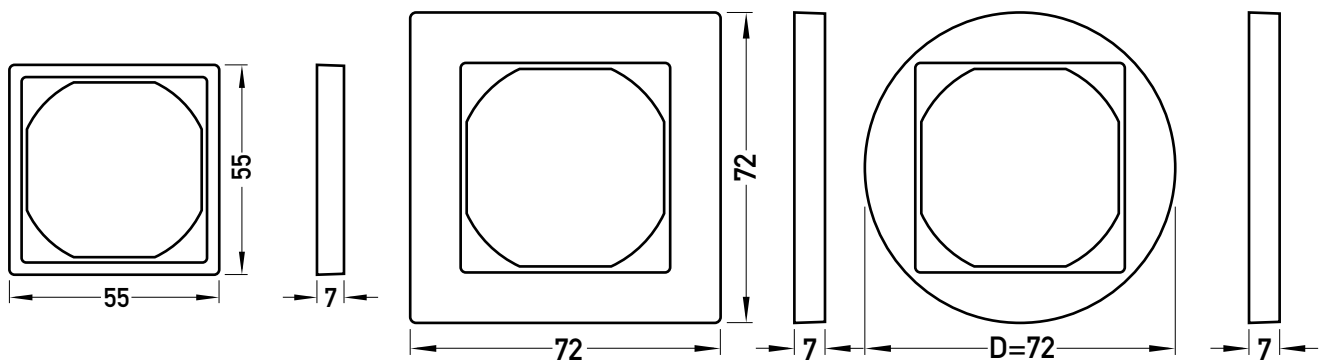
AC: 24, 48, 60, 110, 120, 220, 230, 240, 400 V  
DC: 6-30, 10-80, 110, 220 V

### Frequenz

50 Hz  
60 Hz

*kursiv* = Standard

## Zubehör - Rahmen

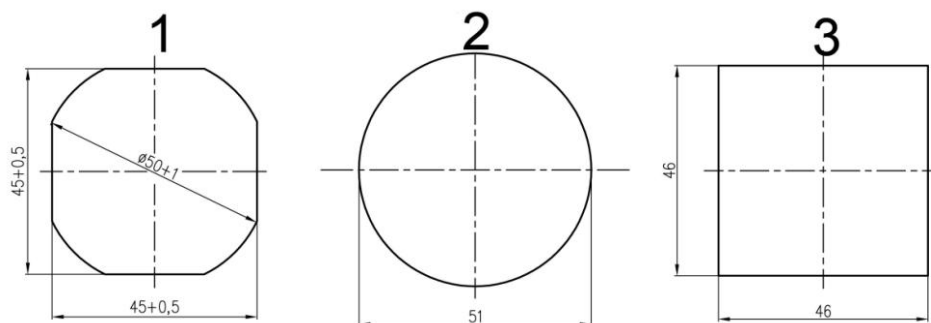


HCF 48 - 55x55

HCF 48 - 72x72

HCF 48 - R72

## HAC48/HDC48 Einbauausschnitte



Einbauausschnitt 1: für Zähler mit Frontmasse 48x48 mm (ohne Rahmen)

Einbauausschnitt 1, 2 und 3: für Zähler mit 55 oder 72 mm Rahmen

## HAC58E / HDC58E - Betriebsstundenzähler



### Beschreibung

- preisgünstiger Zähler
- ausgezeichnete Qualität
- lange Lebensdauer
- unterschiedliche Frontrahmen lieferbar
- alle notwendigen Zulassungen
- Logo-Eindruck möglich

### Anwendungen

- Baumaschinen
- Gartengeräte
- Gebrauchsfahrzeuge
- Marine

### Mechanische Daten

Frontmaße:	Ø58 mm
Anzeige:	AC: 5 ganze Zahlen, 2 Nachkommastellen, ohne Rückstellung DC: 6 ganze Zahlen, 1 Nachkommastelle
Zifferngröße:	4 mm
Ziffernfarbe:	Ganze Zahlen: Weiße Ziffern auf schwarzem Grund Nachkommastellen: 50 Hz - rot auf schwarz 60 Hz - rot auf weiß
Zählbereich:	AC: 99999,99 h, DC: 999999,9 h
Auflösung:	AC: 1/100 h (36 sec) DC: 1/10 h (6 min)
Gewicht:	ca. 52 g
Gehäusefarbe	schwarz (Standard)
Verfügbare Rahmen	Ø72 mm (Befestigung H) Ø80 mm (Befestigung C)
Varianten	A - Alu Spannklemme C - Dämpfungsgummiring H - 3-Schrauben Frontbefestigung

### Elektrische Daten

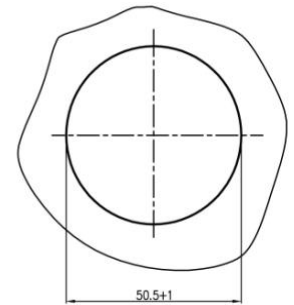
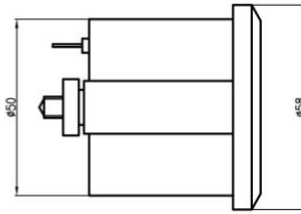
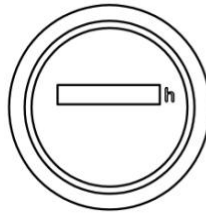
Spannungen und Frequenzen	AC: 24, 48, 60, 110, 120, 220, 230, 240, 400 V ± 10%, 50 Hz, 60Hz
	DC: 6-30, 10-80, 110, 220 VDC ± 10%
Stromaufnahme	AC: max. 8 mA DC: max. 9 mA
Ganggenauigkeit	AC: ± 0,02 % DC: ± 0,002 %
Anschluss	Schraubklemmen, auch geeignet für Flachstecker 6,3x0,8

### Umgebungsbedingungen

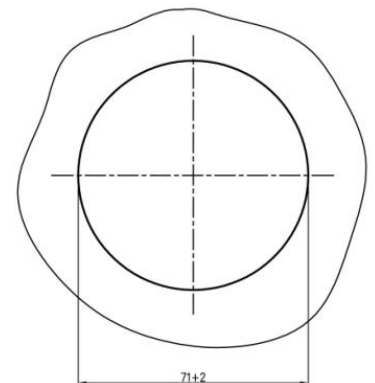
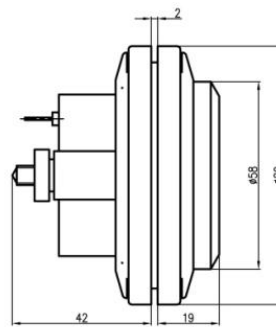
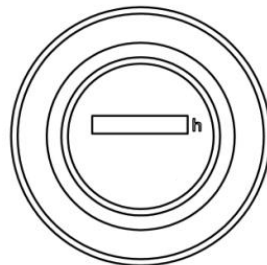
Umgebungstemperatur	AC: -25 °C .. +80 °C DC: -20 °C .. +70 °C
	Lagerungstemperatur
Rel. Luftfeuchtigkeit	max. 80% bei +25 °C
Schutzart	IP65 frontseitig IP00 Klemmen
Zulassungen	CE-Zeichen UL E171200 RoHS entsprechend

## Befestigungsvarianten

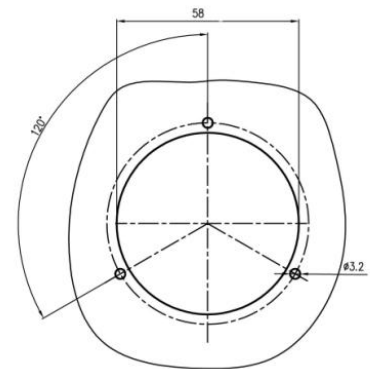
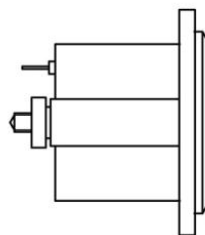
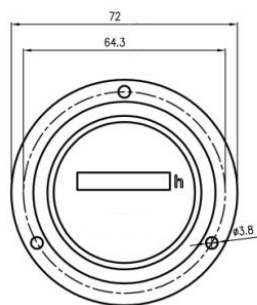
**HAC58E – Befestigung A**



**HAC58E – Befestigung C**



**HAC58E – Befestigung H**



## Bestellbezeichnung HAC58E-A-IP40-230VAC-50Hz

Netzart	Frontmaß	Befestigungsvariante	Schutzart - Front	Spannung	Frequenz
HAC - Wechselstrom HDC - Gleichstrom	58E - Ø 58 mm	A - Alu Spannklemmer C - Dämpfungsgummiring H - 3 Schrauben Befestigung	1 - IP40 2 - IP65	AC: 24, 48, 60, 110, 120, 220, 230, 240, 400 V DC: 6-30, 10-80, 110, 220 V	50 Hz 60 Hz

*kursiv = Standard*



# HAC72/96E, HDC72/96E - Betriebsstundenzähler

## HAC72/96E, HDC72/96E - Betriebsstundenzähler



### Beschreibung

- preisgünstiger Zähler
- ausgezeichnete Qualität
- lange Lebensdauer
- unterschiedliche Frontrahmen lieferbar
- alle notwendigen Zulassungen
- Logo-Eindruck möglich

### Anwendungen

- Generatoren
- Kompressoren
- Pumpen
- Schaltschränke
- Klimaanlage

### Mechanische Daten

Frontmaße:	HAC 72E / HDC 72E: 72 x 72 mm HAC 96E / HDC 96E: 96 x 96 mm
Anzeige:	AC: 5 ganze Zahlen, 2 Nachkommastellen mit Laufanzeige DC: 6 ganze Zahlen, 1 Nachkommastelle
Zifferngröße:	4 mm
Zifferfarbe:	Ganze Zahlen: Weiße Ziffern auf schwarzem Grund Nachkommastellen: 50 Hz - rot auf schwarz 60 Hz - rot auf weiß
Zählbereich:	AC: 99999,99 h, DC: 999999,9 h
Auflösung:	AC: 1/100 h (36 sec) DC: 1/10 h (6 min)
Gewicht:	HAC 72E / HDC 72E: 125 g HAC 96E / HDC 96E: 172 g
Gehäusefarbe	schwarz (Standard)
Befestigung	mit zwei Spannpratzen

optional:  
Betriebsstundenzähler mit abweichenden elektrischen Daten auch mit Nullstellung verfügbar.

### Elektrische Daten

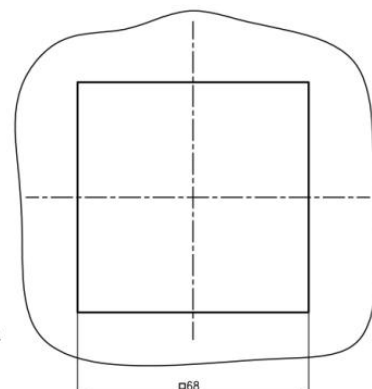
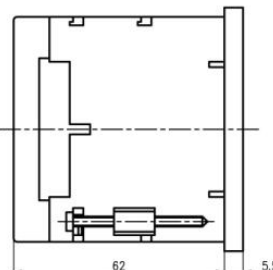
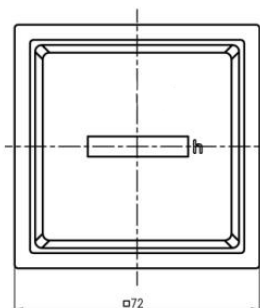
Spannungen und Frequenzen	AC: 24, 48, 60, 110, 120, 220, 230, 240, 400 V $\pm$ 10%, 50 Hz, 60Hz
	DC: 6-30, 10-80, 110, 220 V $\pm$ 10%
Stromaufnahme	AC: max. 8 mA DC: max. 9 mA
Ganggenauigkeit	AC: $\pm$ 0,02 % DC: $\pm$ 0,002 %
Anschluss	Schraubklemmen

### Umgebungsbedingungen

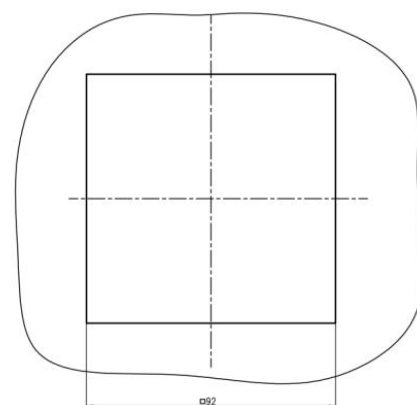
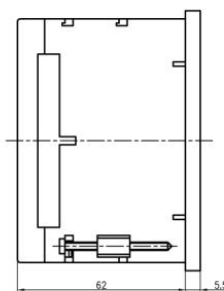
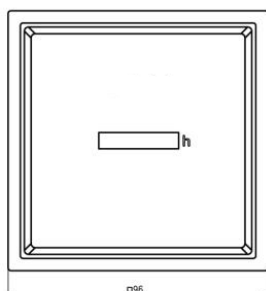
Umgebungstemperatur	AC: -25 °C .. +80 °C DC: -20 °C .. +70 °C
	Lagerungstemperatur
Rel. Luftfeuchtigkeit	max. 80% bei +25 °C
Schutzart	IP 40 frontseitig (Standard)
	IP00 Klemmen
	IP20 Klemmen (mit Klemmenabdeckung)
Zulassungen	CE-Zeichen
	UL E171200
	RoHS entsprechend

## Gehäusevarianten

HAC 72E / HDC 72E: 72 x 72 mm



HAC 96E / HDC 96E: 96 x 96 mm



## Bestellbezeichnung HAC72E-A-IP40-230VAC-50Hz

Netzart	Frontmaß	Schutzart - Front	Spannung	Frequenz
HAC - Wechselstrom HDC - Gleichstrom	72 - 72 x 72 mm 96 - 96 x 96 mm	1 - IP40	AC: 24, 48, 60, 110, 120, 220, 230, 240, 400 V DC: 6-12, 12-36, 36-80, 110, 220 V	50 Hz 60 Hz

*kursiv* = Standard

## Impulszähler

### IAC 30 / IDC 30 - Impulszähler



#### Beschreibung

- 7-stelliger Mikro-Summierzähler
- Tragschienenbefestigung nach EN 50 022
- Aufbauzähler
- hohe Schockfestigkeit
- geringe Leistungsaufnahme
- kleine Baugröße
- optisch große Ziffern
- Werterhaltung bei Spannungsausfall
- lange Lebensdauer

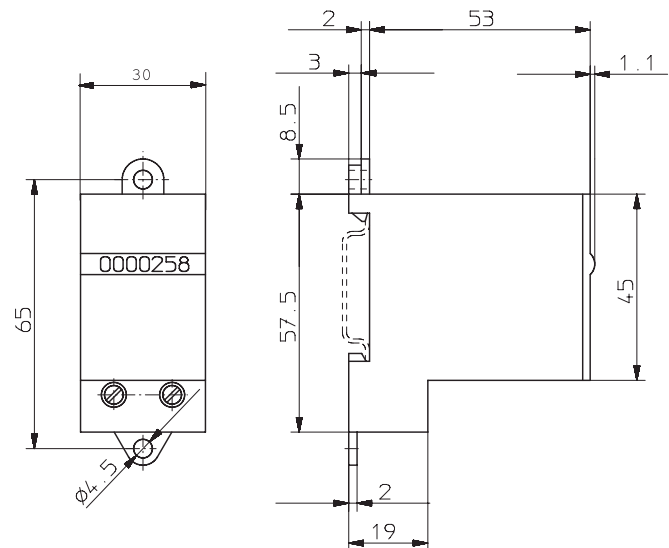
#### Anwendungen

- allgemeine Mengenzählung
- Einbau in Schalt- und Verteiler-schränke

#### Technische Daten

Elektrischer Anschluss:	Klemmen für Kabelquerschnitt bis max. 2,5 mm <sup>2</sup> max. Anzugsdrehmoment 0,8 Nm
Leistungsaufnahme: (bei 20 °C)	bei 10 Imp/s: ca. 50 mW bei 25 Imp/s: ca. 250 mW bei 10 Imp/s: ca. 800 mVA
Nennspannungen:	DC bei 10 Imp/s: 1,5/3/4,5/5/6/12 V DC -10 % +20 % DC bei 25 Imp/s: 3/4,5/5/6/12/24 V DC ± 10 % AC bei 10 Imp/s: 12/24/115/230 V AC ± 10 %
Zählfrequenz:	max. 10 und 25 Imp/s
Impulsdauer:	bei 10 Imp/s: min. 50 ms bei 25 Imp/s: min. 20 ms
Einschaltdauer:	100 %
Stellenzahl:	7
Zählweise:	addierend
Zifferngröße:	1,2 x 4 mm optisch
Ziffernfarbe:	weiß, Grund schwarz
Rückstellung:	keine
Umgebungstemperatur:	-10 ... +60 °C, nicht betauend
Einbaulage:	horizontal, andere auf Anfrage
Lebensdauer:	> 50 x 10 <sup>6</sup> Impulse
Schutzarten:	IP 50 von vorne
UL-Zulassung:	File E43429
Gehäuse:	Kunststoff schwarz PC (Polycarbonat)
Gewicht:	55 g
Optionen:	- Elektrischer Anschluss: Flachstecker 0,8 x 6,3 mm - weitere Spannungen - andere Ziffernfarbe - Temperaturbereich je nach Ausführung -30 ... +85 °C, -20 ... +70 °C

#### Zeichnung



#### Bestellbezeichnung IDC30-230VAC-10Imp/s

Netzart	Spannung	Impulse
IAC30 - Wechselstrom	AC: 24, 115, 230 V	AC: 10 Imp/s
IDC30 - Gleichstrom	DC: 12, 24V	DC: 10 Imp/s, 25 Imp/s

## IAC/IDC N/S 53E - Impulszähler



Impulszähler IAC/IDC



Impulszähler IAC/IDC N - mit Nullsteller



Nullstellungsschlüssel (Option NS)

### Beschreibung

- 6-stelliger Summierzähler mit Handnullstellung
- im Raster 50 x 25 mm mit Fassung 945.2.
- sehr hohe Lebensdauer (200 Mio. Impulse)

### Anwendungen

- allgemeine Mengenzählung
- Stückzahlermittlung
- Ereigniszählung
- Zeiterfassung

### Technische Daten

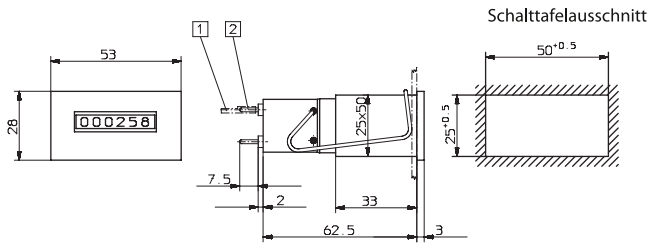
Elektrischer Anschluss:	Rundstifte $\varnothing$ 1,6 mm mit Steckhülsen (Zählwerk) für Litzenquerschnitt 0,5 ... 1,0 mm <sup>2</sup> Flachzungen 0,8 x 2,8 mm (Fassung)
Nennspannungen:	DC: 12 / 24 / 48 / 115 / 230 V $\pm$ 10 % AC: 24 / 48 / 115 / 230 V $\pm$ 10 %
Zählfarbe:	schwarz
Zifferngröße:	2 x 4,5 mm
Stellenzahl:	6
Zählweise:	addierend
Ziffernfarbe:	weiß, Grund schwarz
Zählwerksachse:	nicht rostend
Einbaulage:	beliebig
Lebensdauer:	ca. 200 x 10 <sup>6</sup> Impulse
Gewicht:	ohne Nullstellung 81 g mit Nullstellung 83 g Fassung 14 g
Prüfspannung:	2000 V ~ effektiv, nach VDE 0435
Optionen:	- Nullstellung per Taster oder Schlüssel - Elektr. Anschluss am Zähler: Flachzungen 0,8 x 2,8 mm mit Hülsen - Schraubklemmenanschluss: - Erweiterter Temperaturbereich

Stromart	max. Impulsfrequenz	min.- Impulszeit	min.- Impulspause	Impuls- verhältnis	Ein- schaltdauer	Leistungs- aufnahme	zul. Restwellig- keit max.	Umgeb. Temperatur °C
V DC	10/sec	60 ms	40 ms	3:2	100 %	ca. 1 W	48 %	- 10
	25/sec	24 ms	16 ms	3:2	100 %	ca. 2 W	48 %	+ 60
V AC	18/sec	22,2 ms	33,3 ms	2:3	100 %	ca. 2,9 VA	-	- 10 ... + 55



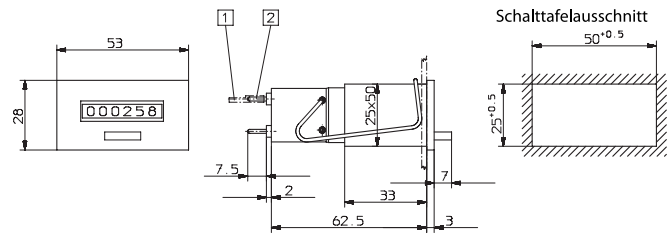
# IAC/IDC N/S 53E - Impulszähler

## Zeichnungen



1 Rundsteckhülse  $\varnothing$  1,5 verzinkt 2 Rundstift  $\varnothing$  1,5 verzinkt

Impulszähler IAC/IDC - ohne Nullstellung



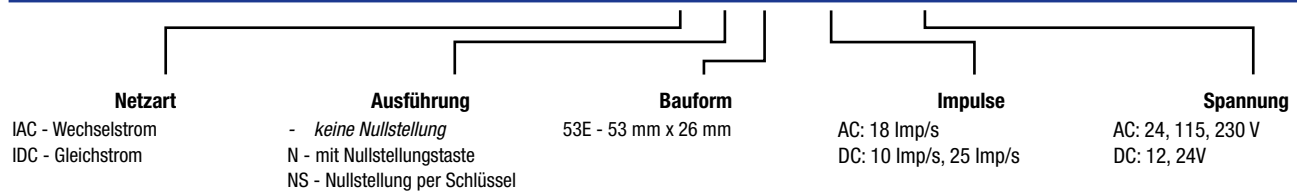
1 Rundsteckhülse  $\varnothing$  1,5 verzinkt 2 Rundstift  $\varnothing$  1,5 verzinkt

Impulszähler IAC/IDC - mit Nullstellung

## Bestellhinweis

– Bei Sonderspannungen etc. bitte genaue Zählertype, Spannung, Spannungsart und Ausführung angeben, z.B. IDC 53E 4,5 V DC, 0.

## Bestellbezeichnung IAC-NS-53E-18IMP-230VAC



*kursiv* = Standard



## 1. Allgemeines

Allen Angaben und Vereinbarungen mit Kaufleuten liegen ausschließlich unsere Geschäftsbedingungen zugrunde. Abweichende Einkaufs- oder Auftragsbedingungen des Kunden gelten nur bei unserem ausdrücklichen schriftlichen Einverständnis.

## 2. Angebote und Vertragsabschluss

Unsere Angebote sind stets unverbindlich und freibleibend. Aufträge gelten erst dann als angenommen, wenn sie von uns schriftlich bestätigt worden sind. Als Auftragsbestätigung gilt auch die Warenrechnung.

Die zum Angebot gehörenden Unterlagen wie Abbildungen, Prospekte, Zeichnungen, Maße, Belastbarkeitswerte und Gewichtsangaben sind nur annähernd maßgebend, soweit sie nicht ausdrücklich als verbindlich bezeichnet sind.

## 3. Lieferzeit und Lieferverpflichtung

Lieferfristen und Liefertermine gelten nur annähernd. Wir werden bemüht sein, sie einzuhalten. Bei Überschreitung ist der Besteller zum Rücktritt berechtigt, wenn er uns fruchtlos eine Nachfrist von zwei Monaten gesetzt hat. Weitergehende Ansprüche, insbesondere Schadensersatzansprüche, hat er wegen der Fristüberschreitung nicht. In Fällen höherer Gewalt sind wir berechtigt, die Lieferung um die Dauer der Behinderung hinauszuschieben oder vom Vertrag ganz oder teilweise zurückzutreten. Als höhere Gewalt gelten auch Feuer, Streik, Aussperrung, Rohstoff- und Energiemangel.

## 4. Versand, Gefahrübergang

Der Versand erfolgt durch uns auf Gefahr des Kunden. Die Gefahr geht auf den Kunden über, sobald die Ware den Betrieb verlässt. Bei der Auswahl des Transportmittels und des Transportweges werden wir sorgfältig vorgehen, jedoch ohne Übernahme einer Haftung.

## 5. Preise, Lieferbedingungen

Wir behalten uns vor, die am Tage der Lieferung gültigen Preise zu berechnen. Nach Auftragsbestätigung erfolgende Lohnerhöhungen und Materialpreiserhöhungen berechtigen uns zur Erhebung eines angemessenen Teuerungszuschlages. Bestellungen unter EUR 50,00 brutto werden zu Listenpreisen ohne Rabatt berechnet. Wir liefern nur komplette Verpackungseinheiten. Bei Aufträgen unter EUR 25,00 brutto werden EUR 7,50 Kleinmengenaufschlag berechnet.

Für Rücksendungen, die nicht durch unser Verschulden entstehen, berechnen wir eine Bearbeitungsgebühr von 20%.

Es gelten die am Tage der Lieferung gültigen Preise zuzüglich Mehrwertsteuer. Die Preise enthalten eine Messing- bzw. Kupferbasis von DEL 150,00 für 100 kg Messing bzw. Kupfer. Berechnungsgrundlage für den Verkaufspreis ist die DEL-Notierung-Börsenveröffentlichung für Messing bzw. Kupfer am Tage des Auftragsingangs. Der Verkaufspreis erhöht oder ermäßigt sich um die Differenz zwischen Kupferbasis und DEL-Notierung. Kupferpreisz- und -schläge gelten stets rein netto. Für Produkte in denen Messing enthalten ist (z.B. Kabelverschraubungen), wird ein gesonderter Metallzuschlag berechnet.

Metallberechnung für Kabel und Leitungen: Die Kupferzahl ist mit der Kupferpreis-differenz (Differenz von Kupferbasis zu DEL-Notierung) sowie der Anzahl der Meter zu multiplizieren und durch  $10^4$  zu dividieren. Das Ergebnis ist der MTZ in EUR. Die Kupferzahl gilt, wenn nichts anderes vermerkt ist, für 100 m.

Preisbasis für alle Messingteile der Gruppe Messing-Kabelverschraubungen und Schlauchverschraubungen sowie Zubehör, ist die DEL-Notierung für MS 58 Verarbeitungsstufe I = 150,00.

Bei Änderung dieser Notierung erfolgt die Berechnung des Teuerungszuschlages wie folgt:

150,01 - 162,5 + 5% MTZ

162,51 - 175,0 + 10% MTZ

usw., also je angefangene 12,5 Punkte + 5% MTZ.

Liefermengen: Unter- und Überlängen  $\pm 10\%$  sind zulässig. Die Lieferung eines Kabels oder Schlauches kann in verschiedenen produktionstechnisch oder kommerziell bedingten Teillängen erfolgen.

## 6. Zahlungen

Die Zahlung hat innerhalb von 30 Tagen nach Rechnungsausstellung zu erfolgen. Bei Zahlung innerhalb von 10 Tagen nach Rechnungsausstellung gewähren wir 2% Skonto.

Wechsel werden nur nach besonderer Vereinbarung, Wechsel und Schecks nur zahlungshalber und für uns spesenfrei entgegengenommen. Wir haften nicht für die pünktliche Vorlage und Protesterhebung von Wechseln und Schecks.

Bei Zielüberschreitungen werden Zinsen in Höhe der tatsächlich erwachsenen eigenen Bankkreditkosten berechnet, mindestens jedoch in Höhe eines Zinssatzes von 8 Prozentpunkten p.a. über dem jeweiligen Basiszinssatz.

Bei unberechtigten Abzügen behalten wir uns vor, halbjährlich eine Sammelrechnung zuzüglich einer Bearbeitungsgebühr von EUR 12,50 und den angefallenen Zinsen mit 8 Prozentpunkten p.a. über dem jeweiligen Basiszinssatz zu erstellen.

Dem Kunden steht wegen eigener Ansprüche weder ein Zurückbehaltungs- noch ein Aufrechnungsrecht zu, es sei denn, die Ansprüche sind unbestritten oder rechtskräftig festgestellt.

## 7. Eigentumsvorbehalt

Die gelieferte Ware bleibt bis zur vollständigen Bezahlung aller unserer Forderungen aus der Geschäftsverbindung unser Eigentum. Sie darf nur im ordnungsmäßigen Geschäftsgang entweder gegen Barzahlung oder unter Weitergabe des Eigentumsvorbehalts veräußert werden.

Wird die unter Eigentumsvorbehalt gelieferte Ware durch den Kunden verarbeitet, so erfolgt die Verarbeitung für uns. Ein Eigentumserwerb des Kunden nach §950 BGB wird ausgeschlossen. Wird die Ware mit anderen Gegenständen verbunden oder vermischt, erwerben wir Miteigentum an dem neuen Gegenstand im Verhältnis des Wertes, unserer Vorbehaltsware zu den anderen verarbeiteten Waren z.Z. der Verarbeitung.

Der Kunde tritt hiermit seine künftigen Forderungen aus der Weiterveräußerung der Vorbehaltsware in voller Höhe und - falls Miteigentum an der Vorbehaltsware besteht - zu einem dem Miteigentum entsprechenden Teil an uns bis zur fälligen Tilgung aller unserer Forderungen ab. Der Kunde ist trotz Abtretung berechtigt, die Forderungen aus dem Weiterverkauf der Vorbehaltsware einzuziehen. Diese Berechtigung erlischt, sobald er seine Verpflichtungen aus der Einziehung gegenüber uns verletzt. Er hat die eingezogenen Beträge, soweit unsere Forderungen fällig sind, sofort an uns abzuführen.

Wir geben auf Verlangen des Kunden die uns zur Sicherheit abgetretenen Forderungen insoweit frei, als sie unsere zu sichernden Forderungen um mehr als 15% übersteigen.

## 8. Mängelrüge und Gewährleistung

Für Mängel an unseren Waren haften wir nur in folgendem Umfang:

a) Voraussetzung für eine Gewährleistungshaftung ist, dass die Mängelrüge innerhalb von 8 Tagen nach Empfang der Ware schriftlich erfolgt.

b) Mängel, die auch bei sorgfältiger Prüfung innerhalb der Frist nicht entdeckt werden können, sind unverzüglich nach Entdeckung unter sofortiger Einstellung einer Be- und Verarbeitung der Ware zu rügen. Auch für solche Mängel wird nicht gehaftet, sofern die Rüge später als 6 Monate nach Empfang bei uns eingeht.

c) Gewährleistungsansprüche verjähren einen Monat nach Zurückweisung der Mängelrüge durch uns.

d) Ist die Mängelrüge rechtzeitig erhoben und anerkannt, werden wir nach unserer Wahl die fehlerhafte Ware nach Erhalt durch neue Ware ersetzen oder die beanstandete Ware nachbessern oder den Kaufpreis vergüten. Weitergehende Ansprüche des Kunden, insbesondere Minderungs- und Schadensersatzansprüche, sind ausgeschlossen.

e) Eine Gewähr für die Eignung unserer Erzeugnisse für den vom Käufer beabsichtigten Verwendungszweck kann nicht übernommen werden. Anwendungsvorschläge werden nach besten Wissen gegeben. Sie sind jedoch unverbindlich und befreien den Käufer nicht von eigenen Versuchen und Prüfungen. In keinem Fall kann aus ihnen eine Haftung für Schäden oder Nachteile hergeleitet werden. Wird eine Neukonstruktion erstellt, kann der Lieferant für den Fall, dass sich herausstellt, daß die ausschließlich theoretisch erarbeitete Lösung nicht oder nur mit unverhältnismäßigen Aufwendungen realisiert werden kann, vom Vertrag zurücktreten.

f) Konstruktionsänderungen infolge technischer Weiterentwicklung bleiben vorbehalten. Die Durchmesserangaben unterliegen den branchenüblichen Schwankungen.

## 9. Erfüllungsort und Gerichtsstand

Erfüllungsort und Gerichtsstand ist ausschließlich Hagen. Dies gilt auch für Klagen aus in Zahlung gegebenen Wechseln oder Schecks. Es gilt ausschließlich deutsches Recht, die Anwendung der internationalen Kaufgesetze ist ausgeschlossen.

## 10. Datenschutz

Wir sind berechtigt, die zur Geschäftsbeziehung oder im Zusammenhang mit ihr erhaltenen Daten über den Kunden, gleichgültig vom wem sie stammen, im Sinne des Bundesdatenschutzgesetzes zu verarbeiten.

## 11. Schlussbestimmungen

Sollte eine Bestimmung dieser Geschäftsbedingungen unwirksam sein, wird hierdurch die Gültigkeit der übrigen Bestimmungen nicht berührt.

Amtsgericht Hagen, HR B 1083

Geschäftsführer: Dipl. -Ing. Ralf Ruhwedel

**klaus pötter**

INGENIEURGESELLSCHAFT mbH

D-58093 Hagen • Rohrstr. 11 • Tel. +49 (0)2331/9557-50

[www.klauspoetter.com](http://www.klauspoetter.com)



[info@klauspoetter.com](mailto:info@klauspoetter.com)